

341267

O.G. 15.232/mcl.



341267

PATENTE DE INVENCION:

MEMORIA DESCRIPTIVA

Sobre:

"APARATO TEMPORIZADOR GRADUABLE PARA FLUIDOS Y ESPECIALMENTE  
LÍQUIDOS".

-----

Solicitante: D. ANTONIO LAVIN MAZO, de nacionalidad española, domi  
ciliado en Fernández de Isla 9, 2º. SANTANDER.

-----

Inventor: El solicitante.

-----

341267



Se refiere la presente Memoria Descriptiva que se une a solicitud de registro como Patente de Invención a un "APARATO TEMPORIZADOR GRADUABLE PARA FLUIDOS Y ESPECIALMENTE LIQUIDOS", cuyas características de novedad le confieren la cualidad de aportar,

5. los fines que se persiguen, ventajas mas que suficientes para aspirar en derecho al privilegio del registro que se solicita, posibilitando la determinación de paso de fluidos en general y líquidos en particular en caudal y momento escogido selectivamente.

Su funcionamiento es dosificable entre límites tan amplios como se desee, lo que permite establecer un número de tipos, en gama de oferta que cubra las necesidades de cualquier mercado.

Por la simplicidad de sus piezas, goza de larga vida, y una vez instalado, carece prácticamente de mantenimiento.

El costo es reducido, y solamente la economía del fluido que su aplicación lleva consigo, le autoamortiza, aún en el supuesto caso de que se trate de un líquido tan barato como es el agua.

Sustancialmente consiste en un cuerpo de configuración cilíndrica constituido por dos piezas que se ensamblan coaxialmente por otra intermedia, de las cuales las extremas son huecas y la intermedia es maciza, dotada de un paso central, para el vástago que ataca los elementos comprendidos dentro del cuerpo hueco de la pieza inferior, al impulso de los elementos de mando incorporados contra la pieza superior.

Esta pieza superior, lleva consustancialmente determinados, dos cuellos idealmente sobre un mismo eje, y que representan las bocas de entrada y salida del fluido, presentando los conductos de paso del fluido, al interior de esta pieza, contrapuestos y separados por un estrechamiento contra el que apoyan los hombros de una pieza interna que actúa de válvula a cuyo efecto, va dotada de una junta que aporta hermeticidad al cierre y de un vástago que

341267



asoma al exterior por la cabeza del temporizador y por cuyo extremo exterior es accionado el aparato, a cuyo efecto va dotado de un pomo, para presionado manual.

5. Coaxialmente opuesto al vástago del mando, va el vástago de ataque a los elementos de regulación incluidos en el interior de la pieza segunda o inferior.

Presenta este segundo vástago un paso interno de líquido del cuerpo superior al inferior, cuando es hundido a tope por el impulso impartido contra el pomo.

10. El control de tiempo y de caudal, se establece contra un émbolo solidario del vástago general, incorporado al cuerpo inferior en cuyo interior se aloja y queda guiado contra las paredes por una junta que actúa a modo de pistón, de compresión ascendente y el cual movimiento ascensional se alcanza por un muelle antagónico, también incorporado, en el interior de esta segunda pieza del aparato.

20. En la base o culote, va dotado de un manípulo cuyo giro gobierna el de un tornillo, ventajosamente incorporado en el émbolo de control de tiempo y que obtura, o abre credientemente, el paso de fluído por un conducto que atraviesa el citado émbolo.

25. En estas condiciones al empujar el pomo se vence el requerimiento antagónico del muelle y se carga, o se mantiene la carga de fluído del cuerpo inferior y al soltar el pomo recupera el muelle antagónico pero no puede obligar a subir al émbolo de control de caudal por impedirselo el citado pistón.

En estas condiciones la recuperación solo es posible por que el fluído penetra a través del conducto dosificado por el tornillo, a este efecto incorporado.

30. Por tanto en la instalación general el fluído pasa de la boca de entrada a la de salida, hasta tanto la válvula de obtura-

341267



ción no vuelva a su posición primitiva, lo que no ocurrirá hasta que el cuerpo inferior del temporizador haya alcanzado el equilibrio a espensas del paso a través del émbolo de control.

5. Se acompañan unos dibujos en los que se muestra una manera de llevar el invento a la práctica, haciéndose constar de manera expresa que el mismo carece de carácter privativo en sus detalles toda vez que se citan sólomente a título de ejemplo.

10. La figura única representa una ejecución práctica en sección longitudinal, y puede apreciarse como consta de un cuerpo -- (1) superior, que empalma con otro (2) inferior, ambos huecos, a través de otra pieza (3) o diafragma intermedio.

15. El cuerpo superior (1) presenta el cuello de entrada (4) y el de salida (5), cuyos conductos (6) y (7) respectivamente, de paso del fluido van contrapuestos y en su cabeza (8) de paso, hermético, al vástago de ataque (9) que exteriormente lleva el pomo (10) e interiormente la válvula (11) dotada de un aro de goma (12) para alcanzar hermeticidad.

20. Esta válvula ataca al vástago central (13) dotado de un paso (14) por su interior, como se ha descrito, y va incorporado al émbolo (15) que presenta un cajeadado adecuado al tornillo (16) de cabeza en cuña accionable por el espárrago (17) de cabeza exterior.

25. Un muelle antagónico (18) ataca al émbolo (15) provisto de la junta pistón (19), tal que de goma de latex, de naturaleza similar a las de los frenos hidráulicos, retenes de grasa, etc.

Una serie de juntas de goma (20) aportan cierre y compensación de posibles sobrepresiones esporádicas.

30. Suficientemente descrito el invento así como una manera de llevarlo a la práctica, se hace constar de manera expresa que el mismo acepta modificaciones de detalle siempre que éstas no ---

341267 - 1



afecten a su fundamento.

- El solicitante se reserva el derecho de extender a otros Países la presente demanda de registro al amparo incluso de los Convenios Internacionales, así como a perfeccionar la presente Invención solicitando en su caso los adecuados registros para cubrir tales perfeccionamientos.
- 5.

N O T A

- La Patente de Invención que se solicita por veinte años para España, de acuerdo con la vigente Legislación, deberá recaer sobre: "APARATO TEMPORIZADOR GRADUABLE PARA FLUIDOS Y ESPECIALMENTE LIQUIDOS", según las características esenciales de las siguientes:
- 10.

R E I V I N D I C A C I O N E S

- 1ª.- Aparato temporizador graduable para fluidos y especialmente líquidos, caracterizado porque consta de un cuerpo general sustancialmente cilíndrico, formado por dos piezas extremas -- empalmadas contra una tercera intermedia que constituye un diafragma entre las dos, con paso a un vástago, interiormente incorporado y porque la pieza superior, previene la incorporación de las bocas de entrada y salida de fluido, instalables sobre la conducción general y cuyos pasos al interior de esta pieza van contrapuestos, -- permitiendo la determinación del asiento a una válvula, dotada de un anillo elástico para hermeticidad y gobernable desde el exterior contra un pomo que recibe el vástago adecuado.
- 15.
- 20.
- 25.
- 29.
- 2ª.- Aparato temporizador graduable para fluidos y especialmente líquidos, caracterizado porque el cuerpo de la válvula -- según reivindicación anterior, previene la incorporación contra -- ella del vástago que atraviesa el diafragma, dotado de un paso interno capaz de comunicar los cuerpos huecos de las piezas extremas

- 6 341267



5. y dotado en su extremo inferior de un émbolo que queda comprendido en el interior de la segunda pieza extrema, con requerimiento de recuperación por un muelle antagónico y frenado por una junta pistón adecuada y porque el émbolo presenta un conducto interno de uno a otro lado del mismo en sentido longitudinal y en el que recibe un tornillo de obturación graduable a cuyo efecto su extremo inferior presenta forma de cuña, a la que ataca un manípulo de cabeza externa, incorporado a través del culatín del aparato.

10. 3ª.- "APARATO TEMPORIZADOR GRADUABLE PARA FLUIDOS Y ESPECIALMENTE LIQUIDOS".

Según queda sustancialmente descrito en la presente Memoria, que consta de seis hojas, escritas a máquina, por una sola cara acompañada de dibujos.

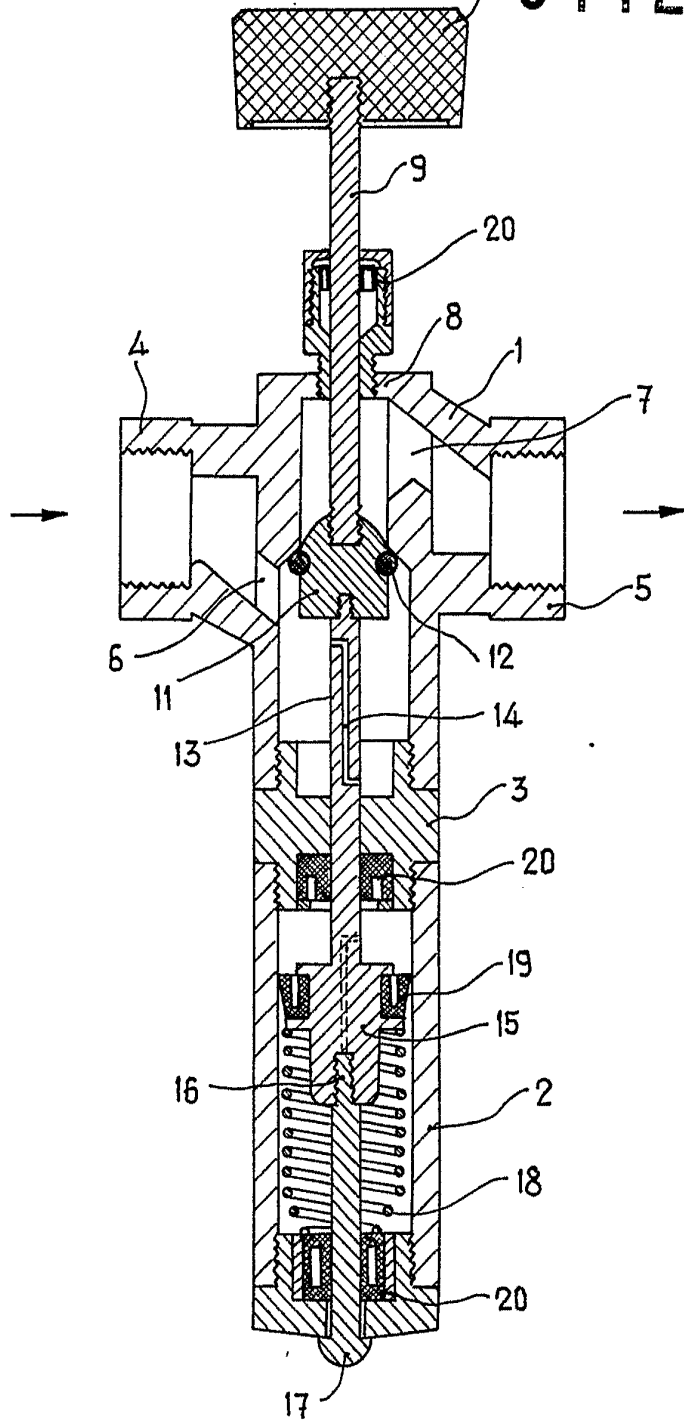
Madrid, 1 de Junio de 1.967

D. ANTONIO LAVIN MAZO.  
P. P.

FRANCISCO GARCIA CABRERIZO  
P. P.

Firmado: M.<sup>a</sup> Dolores Jorquera

341267



1 JUN.

Madrid, 1 JUN. 1967

ANTONIO LAVIN MAZO  
P. FRANCISCO GARCIA CABREDO  
P. P.

Escala variable

Armador: M.ª Dolores Jorquera