



341236

P A T E N T E
D E
I N V E N C I Ó N

a favor de SOCIEDAD ANÓNIMA BERG, entidad española, domiciliada en Barcelona, Calle Escuelas Pías, 52, por "PERFECCIONAMIENTOS EN MECANISMOS DE CIERRE DE VÁLVULAS".

- . -

MEMORIA DESCRIPTIVA

Esta invención tiene por objeto unos perfeccionamientos aplicados a los mecanismos de cierre empleados en válvula para fluidos en general.

- Los perfeccionamientos en cuestión consisten fundamentalmente, en llevar a cabo el guiado del vástago del elemento obturador de la válvula mediante anillos elásticos y de bajo coeficiente de rozamiento, los cuales se disponen en ranuras formadas en el cuerpo de la válvula o ensartadas sobre gargantas previstas en el vástago o macho correspondientes, formando cojinete de deslizamiento con el que ajustan
- 5.
- 10.

341236

13 MAY. 1913



los referidos vástago o cuerpo, respectivamente, obteniéndose con las aludidas juntas anulares la perfecta estanqueidad en las distintas posiciones del vástago en las citadas válvulas.

5. Los dibujos adjuntos muestran, a título de ejemplo no limitativo del alcance de la presente invención, dos formas preferidas de llevarla a la práctica, en representación esquemática.

10. En los aludidos dibujos, la figura 1 es un alzado en sección que aprecia una de las variantes; y la figura 2 ilustra, en igual vista, la otra modalidad.

15. Según es de ver, las mejoras objeto del invento determinan la construcción de un cuerpo de válvula -1- (fig. 1) que está provisto de una perforación axial -2- de la que se derivan dos conductos -3- y -4-. En aquella han sido practicadas unas ranuras -5- -6- y -7- que alojan otras tantas juntas anulares tóricas elásticas -8- 9 -10- de sección convencional.

20. Esta realización comprende un vástago que presenta un porción -11- y un tramo estrachado a menor acción -12-. La primera es desplazable sobre la junta -11-, mientras que el tramo -12- lo es sobre las juntas -9- y -10- de modo que dicho vástago puede ser situado en la posición que indica la figura 1, en la que los pasos -3- y -4- quedan in-
25. comunicados y, por tanto, cerrada la válvula. De esta posición el vástago citado puede pasar a otra, en la que, por desplazamiento del mismo hacia la derecha de la figura, la porción -11- se separa de la junta -9- quedando esta situada alrededor del tramo estrachado -12-, con lo que se establece la in

341236

13 MA



tercomunicación de los conductos -3- y -4-.

- En la otra variante de realización (Fig. 2), los perfeccionamientos comportan un cuerpo de válvula -12- provisto de tres bocas -1-, -15- y -16- que se derivan de un conducto que comprende un tramo -17- y una zona estrechada a sección -13- para el desplazamiento de un vástago. Entre dos valonas -20- del mismo queda formada una garganta -21- sobre la que va ensartada una junta anular elástica -22- de sección circular o no, cuya junta es susceptible de aplicarse contra un asiento -23- en una posición del vástago en la que, como se verá, las bocas -11- y -16- de la válvula resultan intercomunicadas. Dicho vástago presenta asimismo una garganta -24- portadora de una junta tórica -25- que, cuando la junta -22- se aplica al asiento, queda situada de manera que se establece la citada intercomunicación-23-. En esta posición del vástago, una tercera junta -26-, encajada entre dos valonas -26a-, descansa en un asiento -27-, coadyuvando a mantener dicha posición. Las bocas -14- y -16- puede quedar incomunicadas mediante la aplicación de la junta -25- en un asiento -28-. También puede obtenerse la intercomunicación de las tres bocas -14- y -15- y -16-, para lo cual se desplaza el vástago hacia la derecha de la figura, de forma que la junta -22- se separa del asiento -23-.
- 5.
- 10.
- 15.
- 20.
- 25.
- Como se ve por la descripción hecha, la constitución de estos dispositivos con arreglo a los perfeccionamientos del invento aportan resultados funcionales muy eficientes, sin que dicha continuación comporte complicaciones especiales.

341236

13 MAY. 1981



Por lo demás, debe hacerse constar que serán independientes del objeto de la invención los detalles y características accesorias empleadas en su puesta en práctica y, en general, cuanto no altere la esencialidad de las siguientes reivindicaciones.

5.

- . -

N O T A

Se reivindica como objeto de esta patente de invención:

10. 1. Perfeccionamientos en mecanismos de cierre de válvulas para fluidos, del tipo que comprenden al menos un elemento obturador accionado por un vástago desplazable en movimiento axial dentro del cuerpo de válvula, caracterizados por el hecho de efectuar el guiado longitudinal de dicho vástago mediante elásticos y de bajo coeficiente de rozamiento los cuales se disponen en ranuras formadas en el cuerpo de la válvula o ensartadas sobre gargantas previstas en el vástago o macho correspondiente, formando cojinete de deslizamiento obteniéndose con las aludidas juntas anulares la perfecta estanqueidad en las distintas posiciones del vástago en las citadas válvulas.
15. 2. Perfeccionamientos en mecanismo de cierre de válvulas para fluidos, según la reivindicación, caracterizados por el hecho de estar los citados anillos elásticos dispuestos en el cuerpo de la válvula o en el vástago de
- 20.

34 123 613 MAY.



manera que el elemento contrario es susceptible de separarse de ellos en el funcionamiento actuado simultáneamente como elemento obturador de la válvula.

5. 3. Perfeccionamientos en mecanismos de cierre de válvulas para fluidos.

La presente memoria consta de cinco hojas foliadas escritas a máquina por una sola cara.

Barcelona, 13 de mayo de 1967

SOCIEDAD ANÓNIMA BERG.

p.a.

341236

Fig. 1

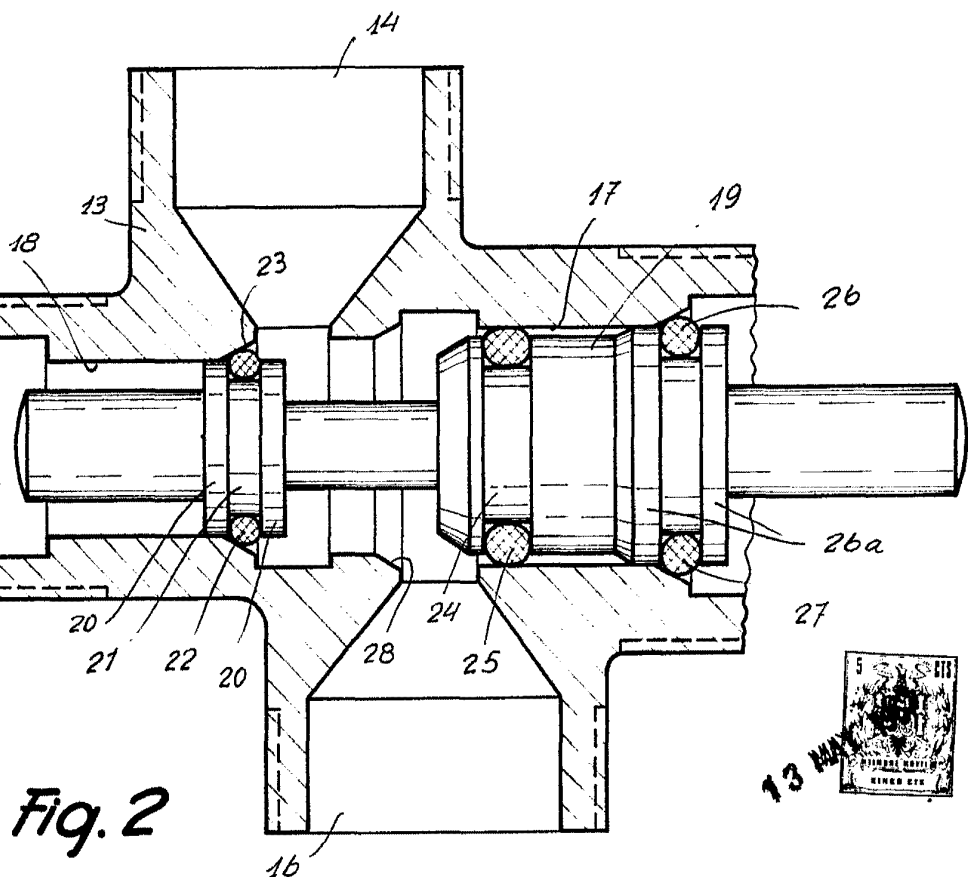
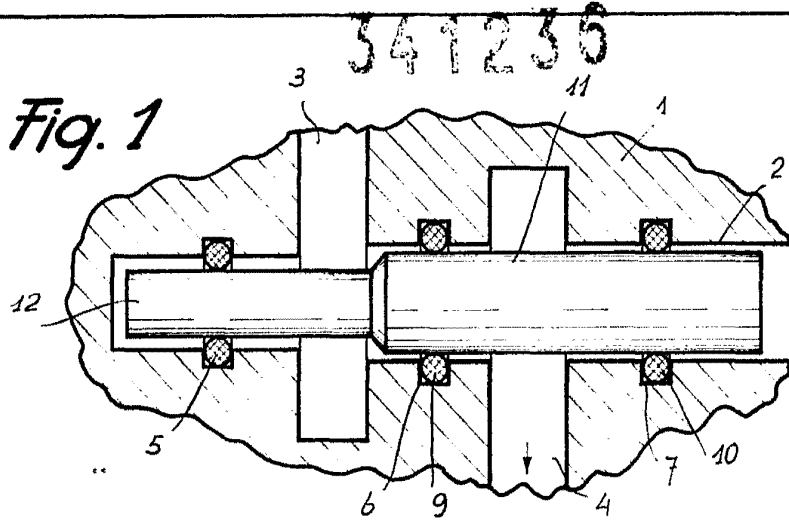


Fig. 2

13 MAY 1937

Patencia, 13 de Mayo 1937
SOCIEDAD ANÓNIMA BERG
S. A.

44.698