



341235

341235

PATENTE DE INVENCION

por 20 años

a favor de Don Raymond Eric BAYLISS

de nacionalidad britanica

residente en Barcelona, calle Madrazo, nº 33

por:

"APARATO ELECTRICO COMPROBADOR DE TENSIONES"

MEMORIA DESCRIPTIVA

La presente invención se refiere a un aparato eléctrico destinado a comprobar e indicar el voltaje de una línea o circuito al que se aplica momentánea o permanentemente el aludido aparato, el cual ha sido ideado para la verificación de dos y tres tensiones, que son las que normalmente se utilizan en instalaciones domésticas e industriales.

5.

Entre las múltiples utilidades del aparato en cuestión, basta señalar que el mismo es muy apropiado para averiguar, de forma rápida y segura, el voltaje de una línea conductora, lo que permite el poder conectar a la misma los dispositivos eléctricos que funcionen en dicha tensión. El aparato puede formar una unidad suelta y portátil, muy adecuada para electricistas, instaladores y demás personas que precisen realizar las aludi-

10.



341235

das comprobaciones, cabiendo también el que este mismo aparato esté conectado en el interior de un instrumento, máquina, dispositivo o análogo, con la misión de que éstos posean así un medio que les asegure la actuación con el voltaje exacto. Las

5. averías que con el objeto de la invención se evitan son muchas e importantes, por lo que el nuevo aparato en cuestión viene a llenar un evidente vacío en el ramo eléctrico.

Esencialmente, este aparato está constituido por un circuito eléctrico que comprende dos o tres lamparitas señalamoras de atmósfera gaseosa, montadas en paralelo y combinadas

10. con resistencias fijas o variables que limitan el paso de corriente de tal modo que a una primera tensión se enciende solamente la primera lamparita, a una segunda tensión la primera y segunda lamparitas y a una tercera tensión, la primera, segunda y tercera lamparitas, indicando ello los tres valores de voltaje. Estas lámparitas, que pueden ser de distinto color, se disponen en el interior de un cuerpo de contención apropiado, el cual puede ser independiente (poseyendo, en tal caso, unas clavijas o terminales contactores) o bien formar parte del circuito de entrada de un aparato consumidor cualquiera (máquina lavadora, receptor de televisión, instrumento medidor o similar),
15. en cuyo último caso se prevé un interruptor apropiado para dejar fuera de servicio al referido comprobador una vez se ha constatado que la tensión de trabajo es la exacta.

25. Para la mejor comprensión de la presente memoria descriptiva, se acompañan tres hojas de dibujos en los que, tan solo esquemáticamente y a título de ejemplo, se representan varias ejecuciones de realización del aparato comprobador, fundadas todas ellas en el mismo principio funcional.

30. En dichos dibujos, las figuras 1 a 5 representan otros



341235

tantos esquemas del aparato, previsto para comprobación de dos voltajes; las figs. 6 y 7 muestran a dicho aparato intercalado en el circuito de entrada de un dispositivo eléctrico consumidor; la fig. 8 indica el esquema del comprobador para tres voltajes; las figuras 9 y 10 son otros esquemas posibles para trabajar con dos voltajes; las figuras 11 y 12 son esquemas calculados para tres tensiones eléctricas; y la fig. 13 muestra una ejecución portátil del aparato en cuestión.

5. Una red eléctrica con conductores (1) y (2), cuya tensión se desea verificar, se comprueba mediante un enchufe o base de bornes (3) y (4), conectados a aquélla (Fig. 1). El aparato comporta, en este caso, dos bornes o clavijas (5) y (6), destinados a establecer conexión eléctrica temporal con los bornes de la base de enchufe. El propio aparato comporta dos lamparitas señaladoras (7) y (8), del tipo de atmósfera gaseosa, de las cuales la primera va conectada en serie con la resistencia fija (9), mientras que la segunda se conecta al punto de unión de otras dos resistencias fijas (10) y (11) divisoras de tensión. Como puede verse, las lamparitas (7) y (8) están montadas en paralelo y las resistencias limitadoras que actúan con las mismas hacen que si la tensión de la red es baja (por ejemplo de 125 v.) se encienda o excite únicamente la lamparita (7), no pudiéndolo hacer la (8) por la resistencia que encuentra la corriente en la segunda sección del circuito. Por el contrario, si el voltaje es mayor (por ejemplo 220 v.), no sólo se enciende la lamparita (7) sino simultáneamente la (8), ya que la resistencia total es insuficiente para impedir la excitación de tales lamparitas.

10. El circuito de la fig. 2 es igual al de la 1, ya que sólo se ha variado la posición de la resistencia (9). En los



341235

casos de las Figs 3, 4 y 5, para obtener un ajuste del aparato a las variaciones mínimas de la corriente, se ha previsto el que las dos resistencias (12) y (13) puedan ser variables (potenciómetros) (Figs. 3 y 4) o bien que únicamente lo sea una de ellas (por ejemplo la (13) en la Fig. 5). Caben otras combinaciones que no es preciso detallar.

El aparato comprobador puede ser de tipo independiente y portátil o bien estar conectado permanentemente al circuito de alimentación de un instrumento, dispositivo, máquina o similar (14) (Fig. 6 y 7). En tal caso, se prevé para el comprobador un interruptor (15), así como otro (16) para el elemento de consumo (14), que, por otra parte, puede disponer de conmutador propio (17) (Fig. 7) para poder funcionar con dos o tres tensiones. En esta ejecución, antes de conectar el conjunto, se cierra el interruptor (15) y se abre el (16) y, una vez averiguado mediante las lamparitas (7) y (8) que la tensión de la línea es la adecuada al dispositivo o instrumento (14), se abre el interruptor (15) y se cierra el (16) para el funcionamiento normal. En el caso de existir conmutador (17), se colocará éste en el voltaje que interese y que concordará con el de la línea comprobada anteriormente.

Para la verificación de tres tensiones, el circuito se completa con otra lamparita (18) combinada con las dos resistencias (19) y (20) (Fig. 8). Puede trabajarse ahora con tres voltajes (por ejemplo 125, 150 y 220 v.), tanto en el aparato tipo portátil como en el fijo. Con la primera corriente se enciende la lamparita (7), con la segunda, las (7) y (8) y con la tercera, las (7), (8) y (18).

En las Figs. 9 y 10 se han variado ligeramente los circuitos para dos voltajes, utilizándose lamparitas (7) y (8)



y resistencias (9), (10) y (11), a las que se agregan las (19) y (20). En las figuras 11 y 12, se emplean tres lamparitas (7), (8) y (18), combinadas con las respectivas resistencias (9), (10), (11), (19) y (20), a las que se han adicionado las (21) y (22). La actuación del comprobador es, en este caso, idéntica a la explicada.

5. Cuando el comprobador es de tipo portátil, el mismo está formado (Fig. 13) por un cuerpo electroaislante (23), en el interior del cual van alojadas las lamparitas (7) y (8) (con o sin la tercera (18), según convenga), la luz de las cuales puede resultar visible ya sea por la transparencia o translucidez del propio material de (23) o bien por figurar en la pared de éste unas ventanillas adecuadas. De este cuerpo (23) emergen, como es evidente, unas clavijas, bornes, terminales o similares (5) y (6) para establecer el preciso contacto momentáneo en el momento de la verificación.

10. Las particularidades del aparato eléctrico descrito pueden resumirse en los puntos siguientes:

20. a) Circuito con dos o tres lamparitas de atmósfera gaseosa, combinadas con resistencias limitadoras.

b) Estas resistencias están calculadas para que a un primer voltaje se encienda una lámpara, a un segundo, dos lámparas y a un tercero, tres lámparas.

25. c) El aparato puede ser de tipo portátil o fijo, en el primer caso constituido por un cuerpo aislante con los componentes del circuito, de los que las lamparitas son perceptibles desde el exterior, figurando en el citado cuerpo unos bornes, clavijas, terminales o similares para establecer el contacto con la línea o conductores cuyo voltaje ha de averiguarse. En el segundo caso, el aparato se intercala en la entrada de cualquier

30.

341235



dispositivo o similar consumidor o de medida y posee un interruptor para ponerse fuera de servicio una vez realizada la comprobación.

5. Serán independientes del objeto de la invención los materiales, formas y dimensiones de los elementos que integran el aparato descrito, siempre que las variaciones que se introduzcan no afecten a su esencialidad.

N O T A

REIVINDICACIONES

10. Se reivindica como objeto de la presente Patente de Invención:

15. 1ª.-Aparato eléctrico comprobador de tensiones, que se caracteriza esencialmente por estar constituido por un circuito que comprende una entrada y dos o tres lamparitas de atmósfera gaseosa, montadas en paralelo con aquella entrada y conectadas con unas resistencias fijas o variables, destinadas a limitar el paso de corriente de tal modo que a una primera tensión baja aplicada se produce el encendido o excitación de una sola lamparita, a una segunda tensión mayor, el encendido de dos lamparitas y, si figuran tres de éstas en el aparato, a una tensión aún mayor tiene lugar el encendido simultáneo de las tres lamparitas, obteniéndose así de forma rápida y visual la indicación del voltaje de cualquier línea o conductor.

25. 2ª.-Aparato eléctrico comprobador de tensiones, según la reivindicación anterior, que se caracteriza por el hecho de poseer dos lamparitas señaladoras, de las cuales la primera se conecta en serie con una resistencia fija o variable, mientras que la segunda lamparita va unida, de forma fija o móvil, a otra u otras resistencias divisoras de tensión.

30. 3ª.-Aparato eléctrico comprobador de tensiones, según



- las reivindicaciones 1 y 2, que se caracteriza por el hecho de poder estar montadas las lámparitas de atmósfera gaseosa, la primera de ellas, en serie con la resistencia limitadora o en un punto medio de dos resistencias conectadas en paralelo con la entrada, realizándose una conexión igual a esta última para la segunda lámparita.
- 5.
- 4ª.-Aparato eléctrico comprobador de tensiones, según las reivindicaciones 1 a 3, que se caracteriza por el hecho de que adoptándose tres lámparitas para otras tantas tensiones, el montaje de las dos primeras lámparitas coincide con el circuito para dos voltajes, mientras que la tercera lámparita se conecta, también en paralelo, con la entrada y va combinada con la o las resistencias fijas o variables correspondientes.
- 10.
- 5ª.-Aparato eléctrico comprobador de tensiones, según las reivindicaciones 1 a 4, que se caracteriza por el hecho de que en la utilización de tres lámparitas señaladoras, la primera de ellas va conectada en serie con una resistencia simple o se une al punto medio de dos que se hallan en paralelo con la entrada, mientras que las conexiones para las lámparitas segunda y tercera coincide con la disposición últimamente citada.
- 15.
- 20.
- 20.
- 25.
- 30.
- 6ª.-Aparato eléctrico comprobador de tensiones, según las reivindicaciones 1 a 5, que se caracteriza por el hecho de que el mismo puede presentar estructura portátil y está formado por un cuerpo electroaislante del que emergen unas clavijas, terminales o bornes para contacto temporal y dentro de cuyo cuerpo están colocados los demás componentes del circuito, la luz de cuyas lámparitas señaladoras puede ser visible desde el exterior merced a la transparencia o translucencia.



cidez del propio cuerpo de contención o bien gracias a unas ventanillas practicadas al efecto.

- 7ª.-Aparato eléctrico comprobador de tensiones, según las reivindicaciones 1 a 6, que se caracteriza por el hecho de que el mismo puede montarse de modo fijo al circuito alimentador o de entrada de cualquier instrumento, dispositivo, máquina o similar de consumo en los que interese una verificación previa de voltajes, en cuyo caso en el circuito del aparato comprobador se intercala un interruptor para ponerlo fuera de servicio una vez averiguada la tensión con que ha de trabajar exactamente aquel dispositivo o análogo consumidor, el cual, a su vez, dispone de un interruptor propio y eventualmente de un conmutador para funcionar con dos o tres voltajes.
5. 10.

8ª.-APARATO ELECTRICO COMPROBADOR DE TENSIONES.

Sean cuales fueren las circunstancias que concurren con la esencialidad propia de la misma.

Consta la presente Memoria descriptiva de ocho páginas foliadas y mecanografiadas por una sola cara y va acompañada de tres hojas de dibujos aclarativos.

Barcelona, 13 de mayo de 1967

P. A.

R. VOLARINONS
D. B.

D. RAYMOND ERIC BAYLISS

341235

341235



Fig. 1

Fig. 2

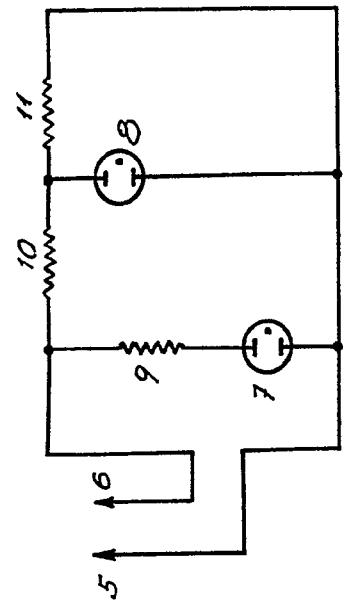


Fig. 3

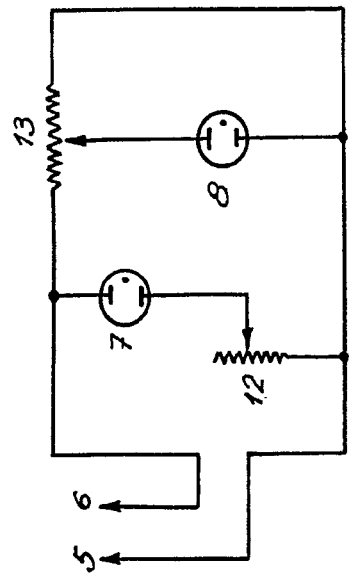


Fig. 4

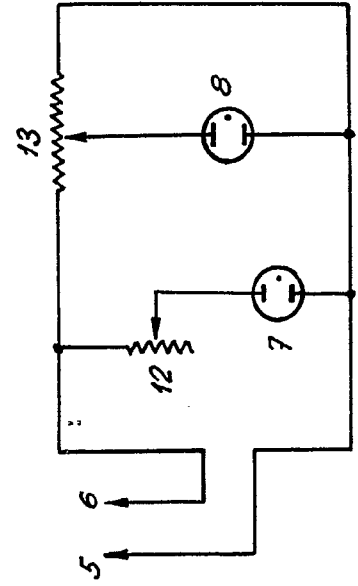


Fig. 5

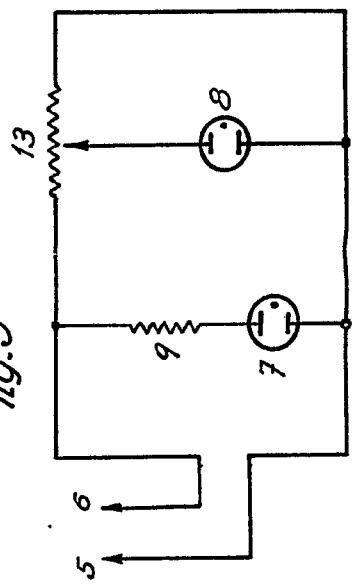
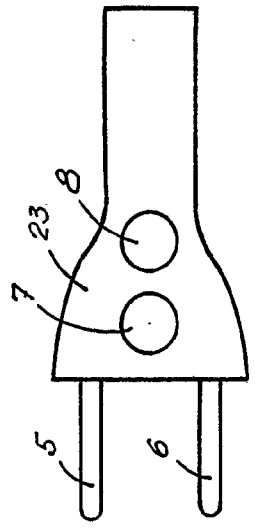


Fig. 13



Barcelona, 13 Mayo 1967
P.A.

Escala variable

341235

Fig. 1

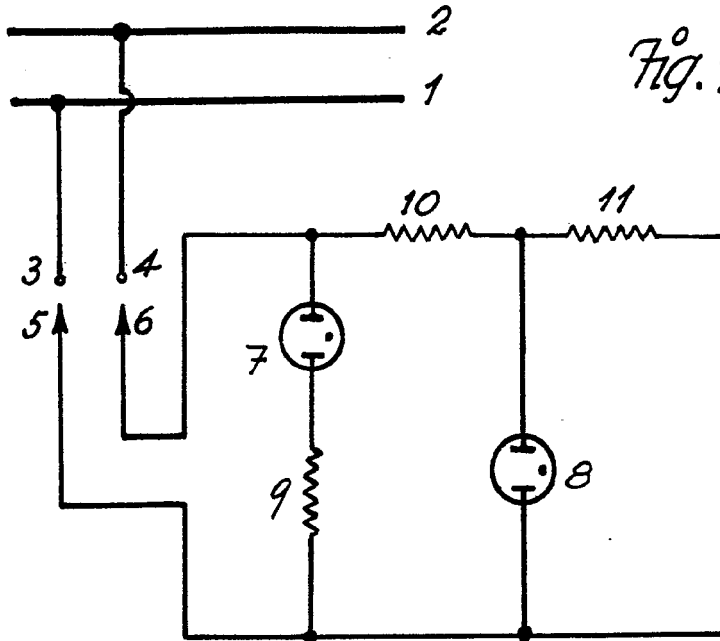


Fig.

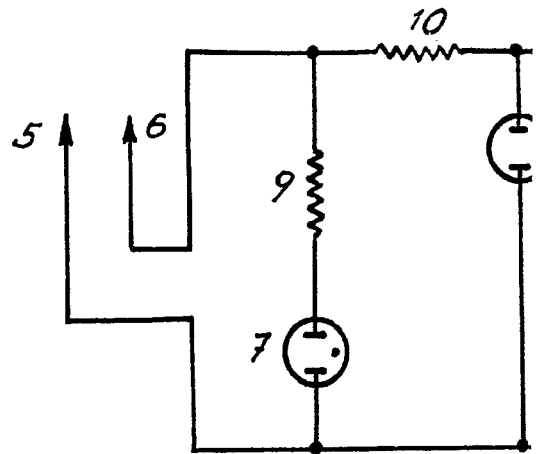


Fig. 4

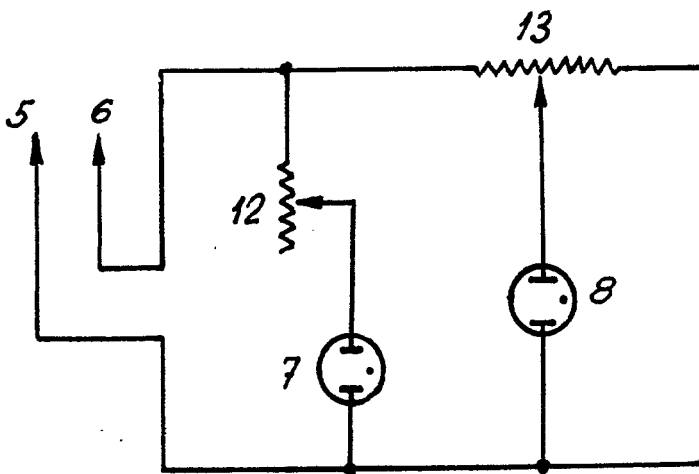
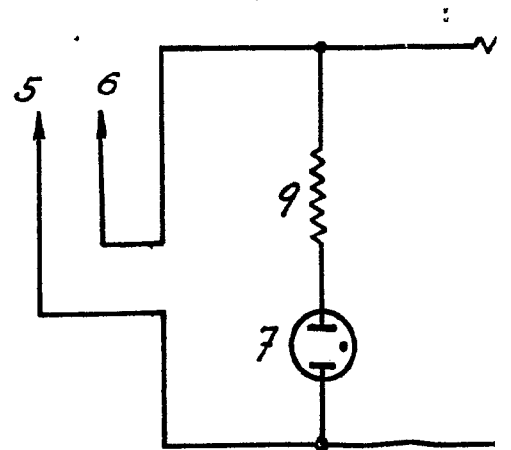


Fig. 5



Escala variable

341235

Fig. 2

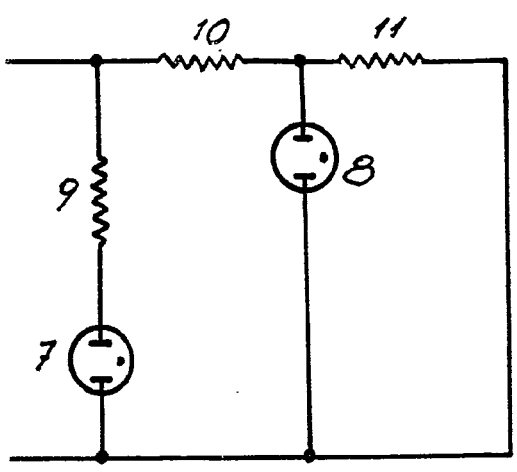


Fig. 3

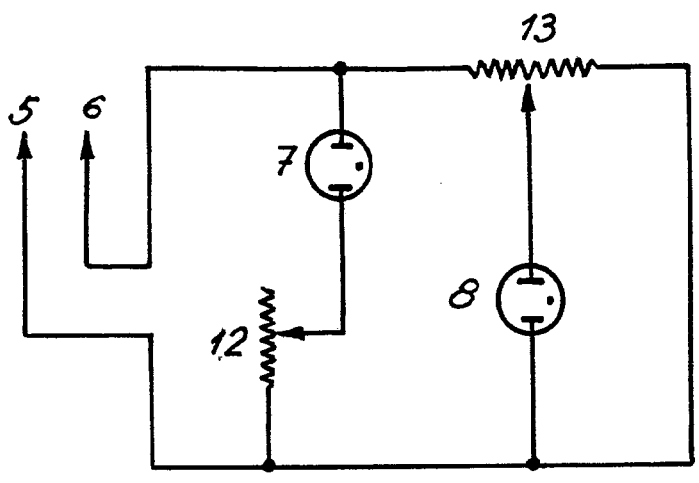


Fig. 5

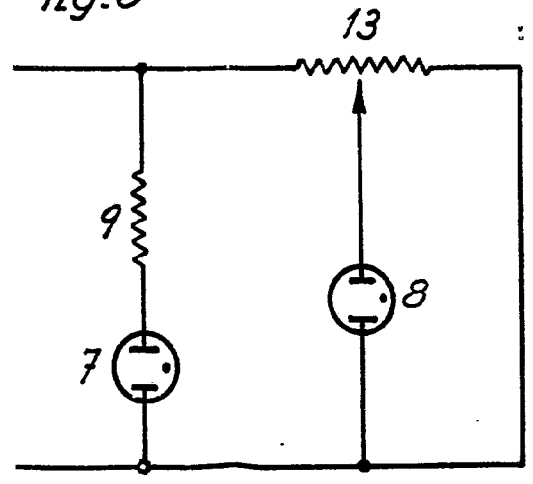
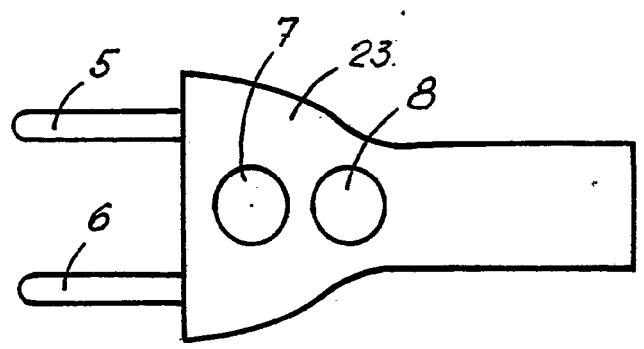


Fig. 13



Barcelona, 13 Mayo 1967
P.A.



Fig. 6 341235

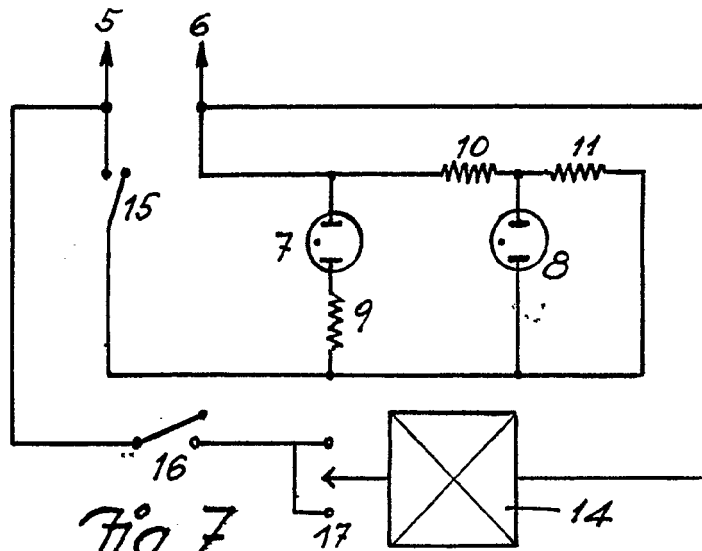
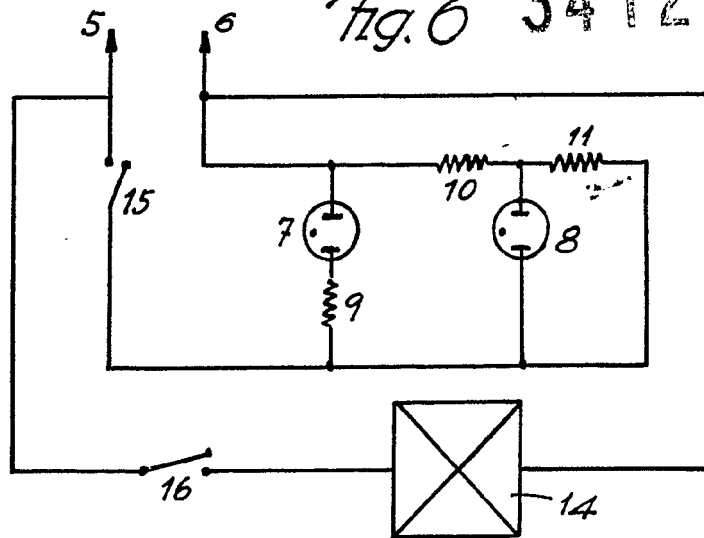


Fig. 7

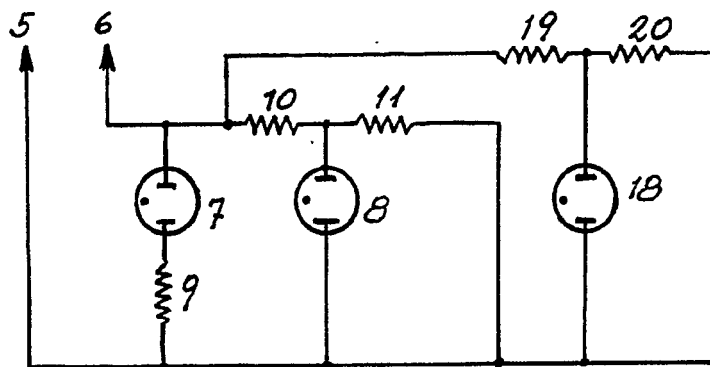


Fig. 8

Barcelona, 13 Mayo 1967
P.A.

Escala variable

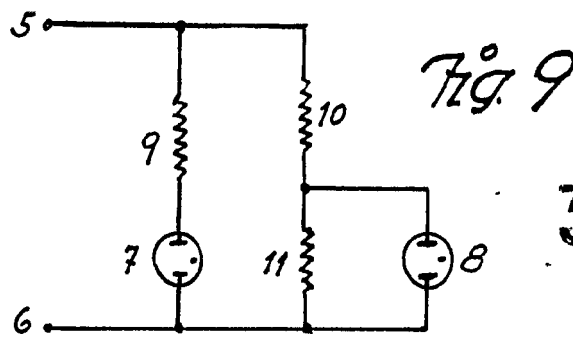


Fig. 9

341235

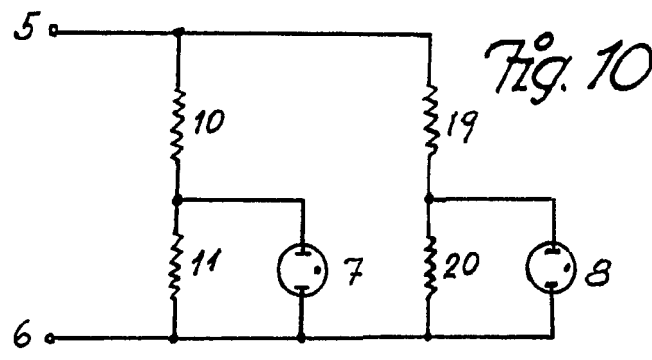


Fig. 10

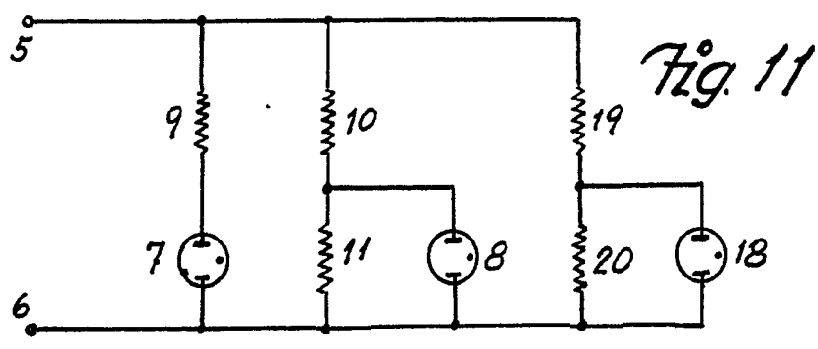


Fig. 11

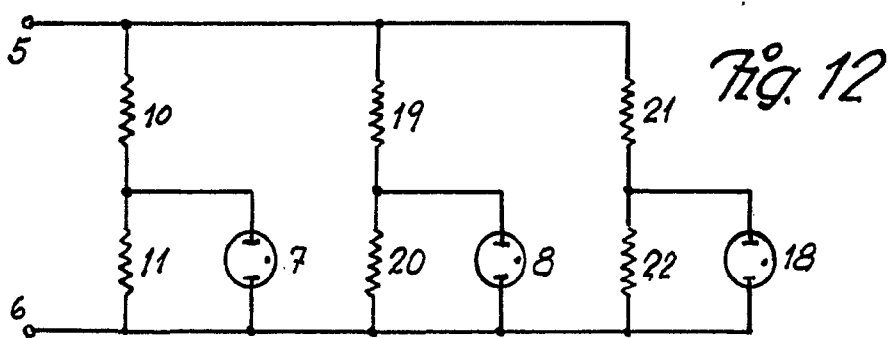


Fig. 12

Barcelona, 13 Mayo 1967
P.A.

Escala variable