

341223



CERTIFICADO DE ADICION

A FAVOR DE: Dona Joaquin Ezcurdia Manrique

NACIONALIDAD: Española

DOMICILIADO: Madrid (España), Almendrales, 7

por:

PERFECCIONAMIENTO INTRODUCIDO EN EL OBJETO DE LA PATENTE PRINCIPAL NUM. 331705, SOBRE "MEJORAS INTRODUCIDAS EN LOS APARATOS DE CALEFACCION POR RESISTENCIAS".

MEMORIA DESCRIPTIVA

Con la presente demanda de Certificado de Adición se trata de proteger las mejoras introducidas en el objeto principal núm. 331705 sobre "Mejoras introducidas en los aparatos de calefacción por resistencias"

- 5 - La esencialidad de este perfeccionamiento consiste en haberse previsto el montaje de una chapa reflectora en plano inclinado ò así mismo debidamente curvada y alargada hasta el límite superior de las salidas de aire en los aparatos de calefacción por resistencias y convección natural del aire, la cual se ha dispuesto montada junto al extremo superior del tabique ò tabiques
- 10 - que forman las cámaras de aire, motivo esencial de la patente principal núm. 331705, y que tiene por cometido facilitar la salida de aire tanto del que se aloja y circula por la cámara principal del aparato que ubica los grupos de resistencias, como
- 15 - del que circula por la cámara establecida entre el tabique y pared posterior del aparato, y también evitar estancamientos de aire y recalentamientos excesivos, principalmente en las partes superiores del aparato.
- 20 - Así mismo, se ha previsto el montaje de chapas reflectoras igualmente dispuestas a los aparatos con cámara central, fijadas y sujetadas por sus extremos inferiores alojados en la salida de dicha cámara, por las piezas de separación de los tabiques que forman dicha cámara central, también comprendida en los motivos de
- 25 - la patente principal núm 331705, y correspondientes tornillos-pasadores.

Para facilitar la descripción del perfeccionamiento objeto del registro se adjuntan dibujos a los cuales se hará constante referencia a lo largo de la misma, siempre a título no limitativo,



y no representándose en los mismos más que los elementos precisos
30 - a efectos de una mejor comprensión sobre la esencialidad en que
se basa la presente solicitud.

En los planos:

Figura 1, es una vista de aparato en corte, con las cámara conti-
gua a la pared posterior y con las referencias siguientes:

- 35 - - 1 - Tapa superior
- 2 - Pared posterior
- 3 - Chapa reflectora
- 4 - Tabique de chapa
- 5 - Tornillo sujeción tabique y chapa reflectora
- 40 - - 6 - Tornillo sujeción tabique
- 7 - Una de las aberturas de salida de aire del aparato
- 8 - Pared delantera
- 9 - Una de las aberturas de entrada de aire del aparato.

Figura 2, es otra vista de aparato con corte en perfil.

- 45 - - 10 - Tapa superior
- 11 - Chapa reflectora
- 12 - Tornillo y piezas separadoras entre los tabiques que su-
jetan éstos y las chapas reflectoras.
- 13 - Pared
- 50 - - 14 - Tabique de chapa
- 15 - Tornillo y piezas separadoras entre los tabiques
- 16 - Pata
- 17 - Chapa reflectora
- 18 - Pared
- 55 - - 19 - Tabique de chapa

Flechas en ambas figuras por las que se hace figurar la circula-
ción del aire.

De lo anteriormente expuesto se deducen las ventajas de la presen-
te Invención, si bien la forma aquí descrita constituye aplica-
60 - ción preferente, podrán introducirse modificaciones de forma
y de detalle, sin que por ello varíe la esencialidad de la misma,
la cual se reivindica en la siguiente:

NOTA

65 - En resumen: Los puntos esenciales, sobre los que habrá de re-
caer el privilegio de explotación industrial exclusiva, son los
comprendidos en las siguientes

REIVINDICACIONES

PERFECCIONAMIENTO INTRODUCIDO EN EL OBJETO DE LA PATENTE PRIN -
CIPAL NUM. 331.705, SOBRE "MEHORAS INTRODUCIDAS EN LOS APARATOS
80 - DE CALEFACCION POR RESISTENCIAS", caracterizado esencialmente



- por haberse previsto la adaptación y montaje de una chapa reflectora en el interior del aparato y a todo lo largo del mismo, aplicada por su extremo inferior a la salida de aire de la cámara compuesta por el tabique emplazado frente a la pared posterior del aparato, bien en plano inclinado o bien curvada y alargada en sentido ascendente hasta el límite superior de las salidas de aire del aparato, la cual tiene por objeto facilitar las salidas de aire, tanto de la cámara formada por el tabique y la pared posterior, como de la principal que ubica las resistencias entre dicho tabique y la pared delantera. Como también es aplicable de modo análogo y con las mismas características, a los aparatos de calefacción con cámara central, si bien en número de dos chapas reflectoras en lugar de una, fijadas entre las piezas separadoras de los tabiques que forman la cámara y sujetas por los mismos tornillos pasantes que sujetan dichas piezas y tabiques.

Según se describe en la presente memoria la cual consta de tres hojas foliadas y mecanografiadas a una sola cara, y plano que la ilustra.

Madrid, 31 de Enero de 1968.

307223
Joaquin Ezcurdia Manrique - Hoja Unica -

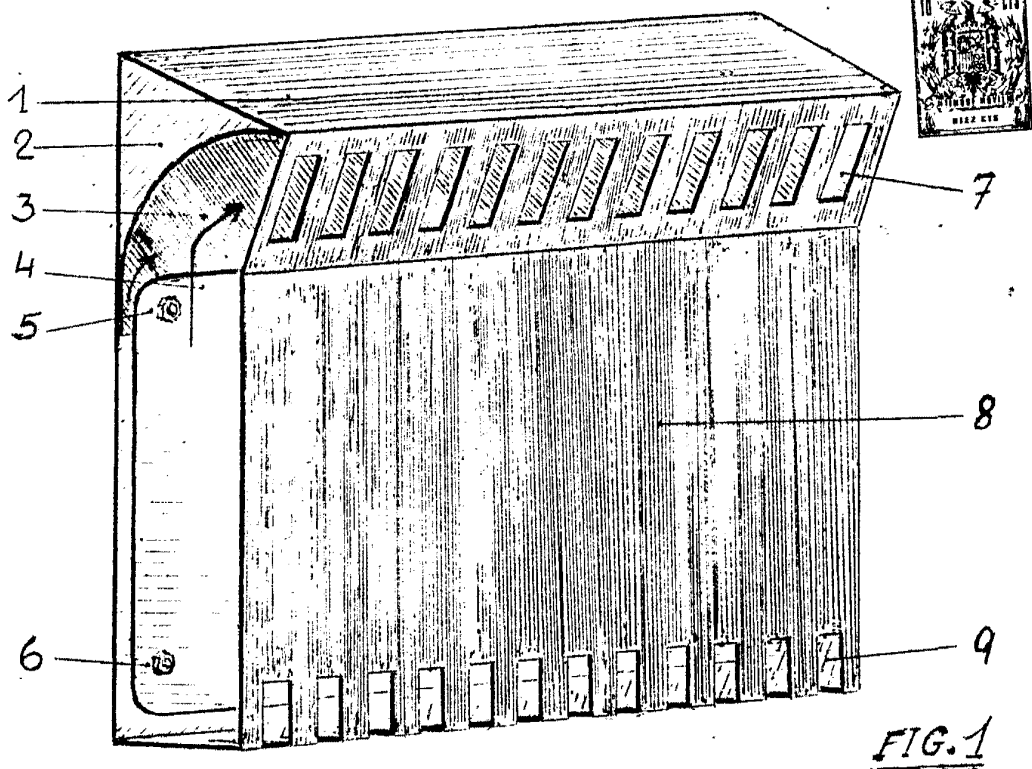


FIG. 1

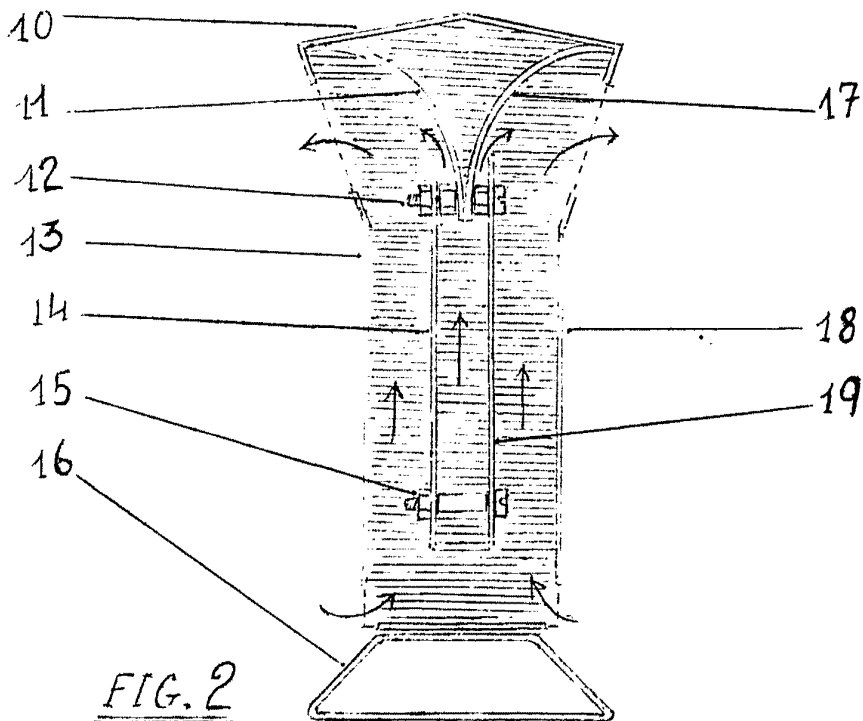


FIG. 2

Madrid, 31-5-1967

J. Ezcurdia

Escala variable