



31

544911

341219

MEMORIA DESCRIPTIVA  
 para solicitar  
 P A T E N T E D E I N V E N C I O N  
 e n  
 E S P A Ñ A  
 por VEINTE años  
 por " PERFECCIONAMIENTOS EN LA CONSTRUCCION DE  
 INSTALACIONES AUTOMATICAS PARA AVICULTURA "

A nombre de:

Don Carlos IDOATE ESQUIROZ, de nacionalidad  
española.

Domiciliado en:

PAMPLONA c/ Goroabe, nº 31

=====

El objeto de la presente solicitud de patente de invención, se refiere a perfeccionamientos introducidos en la construcción y montaje de plantas corral automáticas, para avicultura, que aportan una innovación esencial y po-  
 5 sibilitan conseguir las siguientes ventajas sobre lo actual-

31



mente conocido:

a.- Las jaulas se montan sobre los bastidores soporte con gran facilidad, rapidez y seguridad, sin que haya que realizar operaciones de mecanizado de ninguna clase.

10            b.- Dichas jaulas quedan colocadas en cuatro filas que integran las baterías y poseen dos canalizaciones, una superior, para provisión de agua convenientemente nivelada mediante dispositivos de regulación de altura en los puntos de soporte de la misma y otra, inferior, para la distribución por toda  
15 la instalación, mediante una cadena transportadora, del pienso que se toma de una tolva-depósito del mismo.

c.- Puede llevar patas curvadas para acoplamiento de pala recogedora de estiércol con recorrido por la parte inferior de la batería.

20            d.- El montaje de las canalizaciones citadas en el apartado b se efectúa con facilidad y es susceptible de sencillo y cómodo reglaje.

En la adjunta colección de planos, para facilidad de la descripción y sin carácter limitativo alguno, por lo tanto, se ha representado una forma de realización industrial de  
25 la invención.

La figura 1 representa una vista de un armazón monobloque, con patas curvadas, apreciándose esta curvatura en el detalle (B). Estas patas pueden ser asimismo inclinadas, detalle  
30 (D), o rectas, detalle (C). La curvatura o inclinación permiten el acoplamiento de la pala mecánica recogedora de estiércol.

La figura 2 representa, en detalle ampliado, una sección según (AA) de la figura 1.

La figura 3 representa una vista por (G) de la figura

35            2.

341219



La figura 4 representa una vista, en detalle (E) ampliado, del dispositivo de fijación de la canalización inferior, en vista según (J) de la figura 5.

40 La figura 5 representa una vista según sección (MM) de la figura 4.

La figura 6 representa una sección según "KK" de la figura 4.

La figura 7 representa una vista del detalle (F) de la figura 1, ampliada, en vista según (H) de la figura 8.

45 La figura 8 es una vista lateral de dicho detalle.

Como puede apreciarse, los perfeccionamientos que se preconiza, consisten en disponer unos armazones soportes (1) rígidos, construidos con tubo rectangular soldado, formando dos elementos para soporte de jaulas inferiores y superiores al mismo tiempo, las cuales jaulas inferiores y superiores al mismo tiempo, las cuales jaulas forman baterías en cuatro filas, situándose delante de cada una de estas cuatro filas dos canalizaciones, una superior (2) para agua y otra inferior (3) para pien-  
50 sos. Los armazones poseen eventualmente curvatura o inclinación en sus patas a efectos de acoplamiento de pala mecánica, como se  
55 ha dicho.

El armazón posee, además, adosados y soldados siete soportes de perfil angular (4) a fin de introducir entre armazón y angular la malla que forma el frente de la jaula (5) y la  
60 malla lateral de la misma (6), quedando así las jaulas engarzadas al soporte de manera sencilla quedando constituido un conjunto robusto y sólido.

La canaleta de conducción de agua, vease figuras 7 y 8



65 va fijada mediante el dispositivo de sujección y regula  
 ción formado por una ranura rasgada en la que se introduce  
 un tornillo autorroscante (7) que se atornilla al marzón (1)  
 permitiendo un rapido y facil reglaje de la altura de la cana-  
 leta en orden a la nivelación de la misma para la correcta cir-  
 culación del agua para bebida de las gallinas.

70 En las figuras 4,5 y 6 se representa el dis-  
 positivo de montaje de la canaleta inferior (3) mediante un so-  
 porte (8) de varilla calibrada y conformada que se fija por un  
 tornillo autorroscante (9), que ceba en el armazón (1), pasan-  
 do a través de las ramas de la varilla sentando mediante brida  
 75 (10). Este dispositivo permite desplazar el conjunto con faci-  
 lidad y eficacia para conseguir la perfecta alineación de la  
 canaleta portadora del pienso.

80 Descrita suficientemente la invención, así como  
 la manera de realizarla practicamente, debe hacerse constar  
 que la misma es susceptible de cualesquiera modificaciones de  
 detalle, en tanto que estas no alteraren su fundamento.

-:- N O T A -:-

85 Los puntos de invención propia y nueva que se  
 presentan para que sean objeto de esta patente de invención en  
 España, por veinte años son los siguientes:

90 1ª.- Perfeccionamientos en la construcción de  
 instalaciones automáticas para avicultura, caracterizados por-  
 que se disponen armazones monobloques tubulares, con patas  
 rectas o con curvatura o inclinación, formando dos elementos  
 sobre los que se montan las jaulas en cuatro filas, dos supe-  
 riores y dos inferiores, realizándose el montaje mediante só-



portos de perfil angular que permiten introducir entre armazón  
y angular la malla que forma el frente de la jaula y la malla  
lateral de la misma, yendo delante de cada una de las filas de  
100 jaulas dos canalizaciones, una superior para agua y otra infe-  
rior para pienso que es trasladado mecánicamente proveniente  
de una tolva.

2º.- Perfeccionamientos en la construcción de  
instalaciones automáticas para avicultura, caracterizados porque  
105 la canaleta superior se monta mediante soportes cartela, con  
orificio rasgado por merced a tornillos autorroscantes que ceban  
en el armazón.

3º.- Perfeccionamientos en la construcción de  
instalaciones automáticas para avicultura, caracterizados por-  
110 que la canaleta inferior se monta mediante soportes de varilla  
curvada, por tornillos autorroscantes que ceban en el armazón  
y que sientan sobre la doble varilla soporte por una brida con  
formada, pasando por entre las dos varillas.

4º.- " PERFECCIONAMIENTOS EN LA CONSTRUCCION DE  
115 INSTALACIONES AUTOMATICAS PARA AVICULTURA "

Tal y como se ha descrito en la memoria que an-  
tecede y para los fines que se han especificado, representado en  
el dibujo que se acompaña.

Consta la presente memoria descriptiva de cinco  
120 hojas escritas a máquina por una sola cara.

Madrid, 31 de Mayo de 1.967

341216

D. CARLOS IDOATE ESQUIROZ

341219

3 Hojas hoja 1

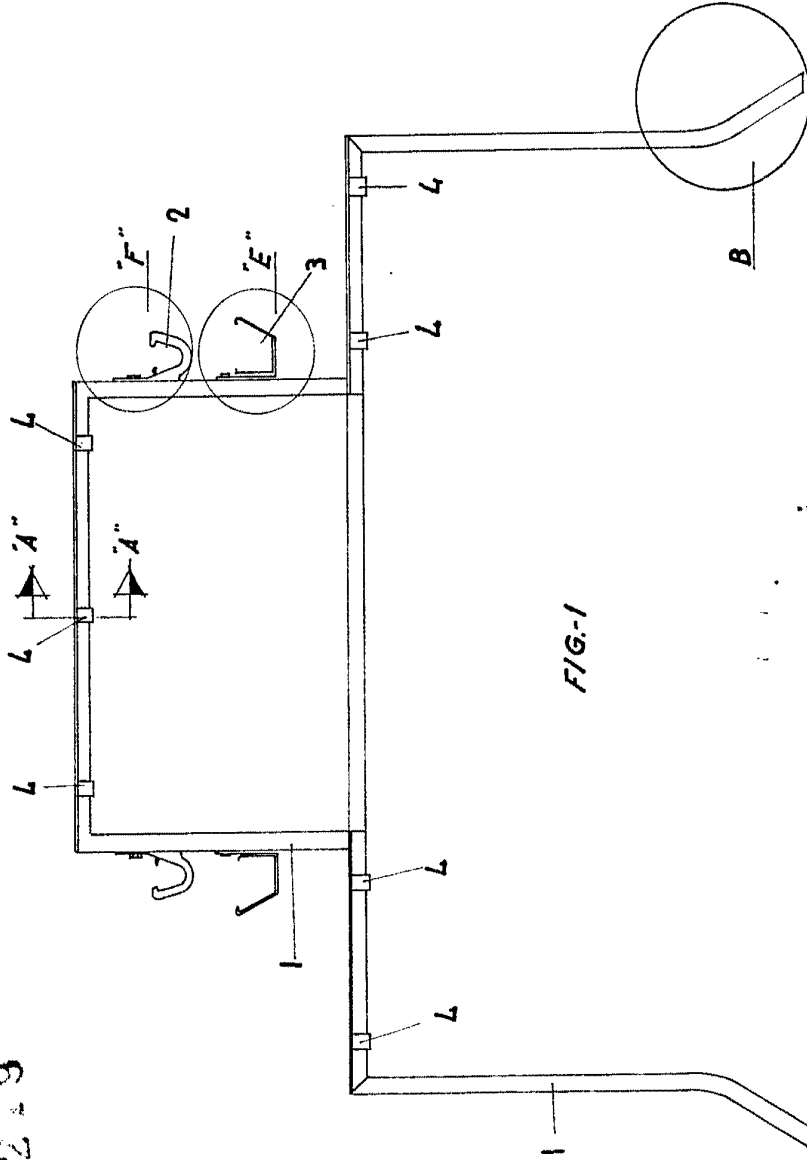
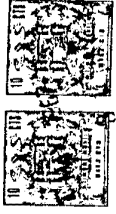


FIG-1

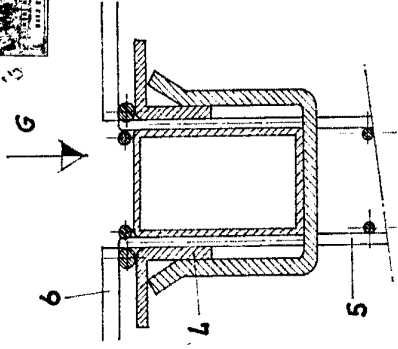


FIG-2

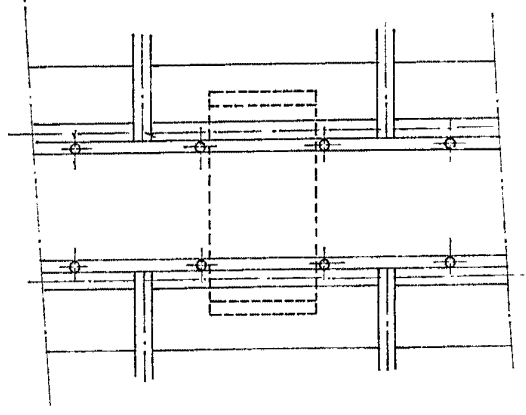
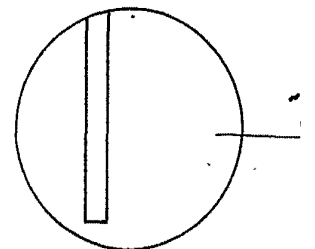
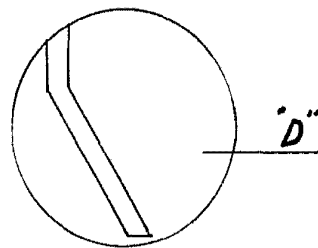
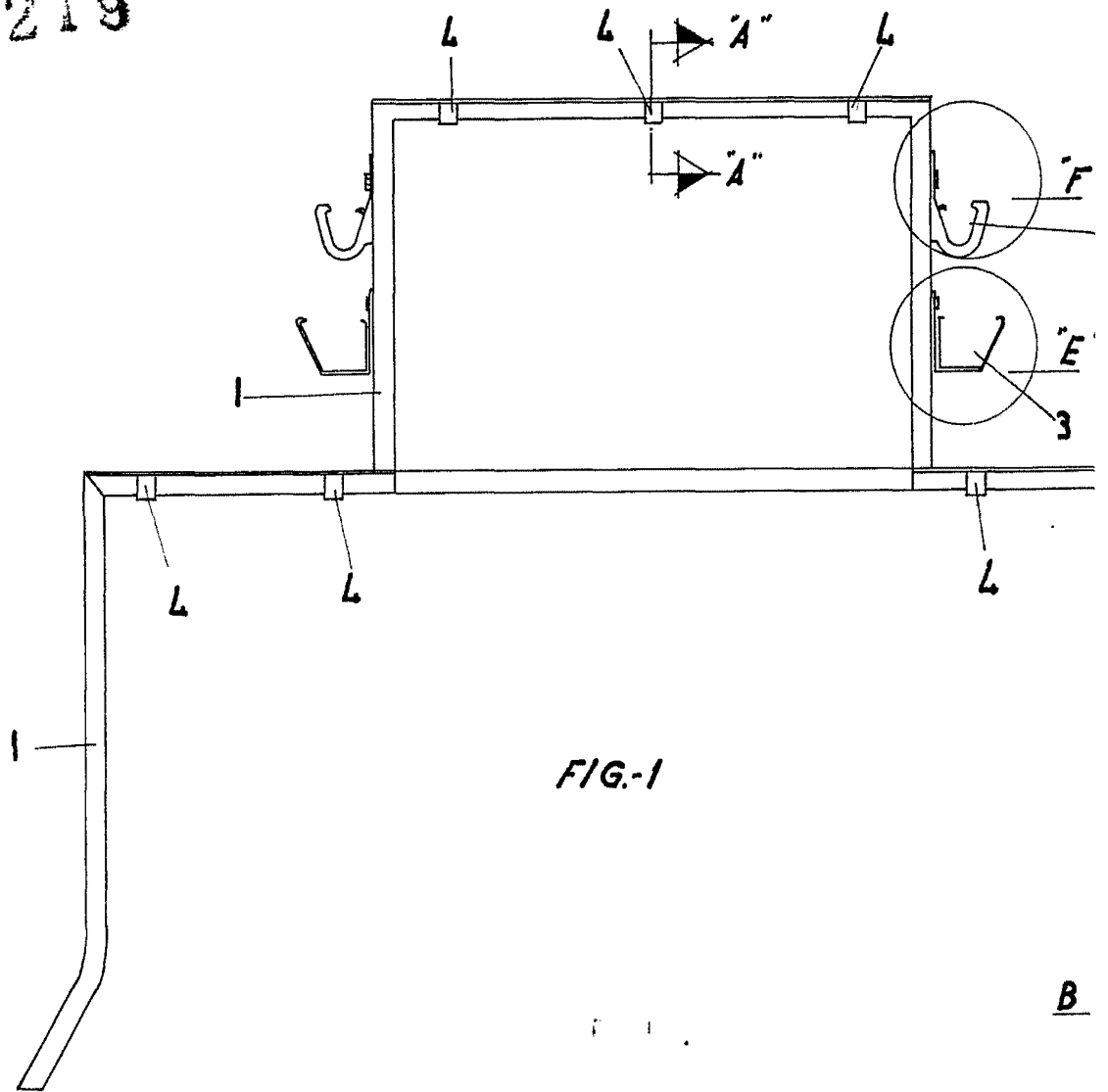


FIG-3

ESCALA VARIABLE

D. CARLOS IDOATE ESQUIROZ

341219



ESCALA VARIABLE

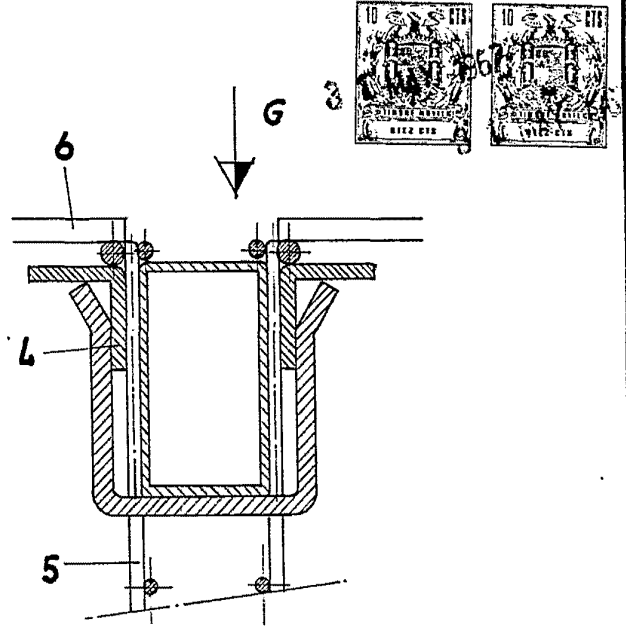
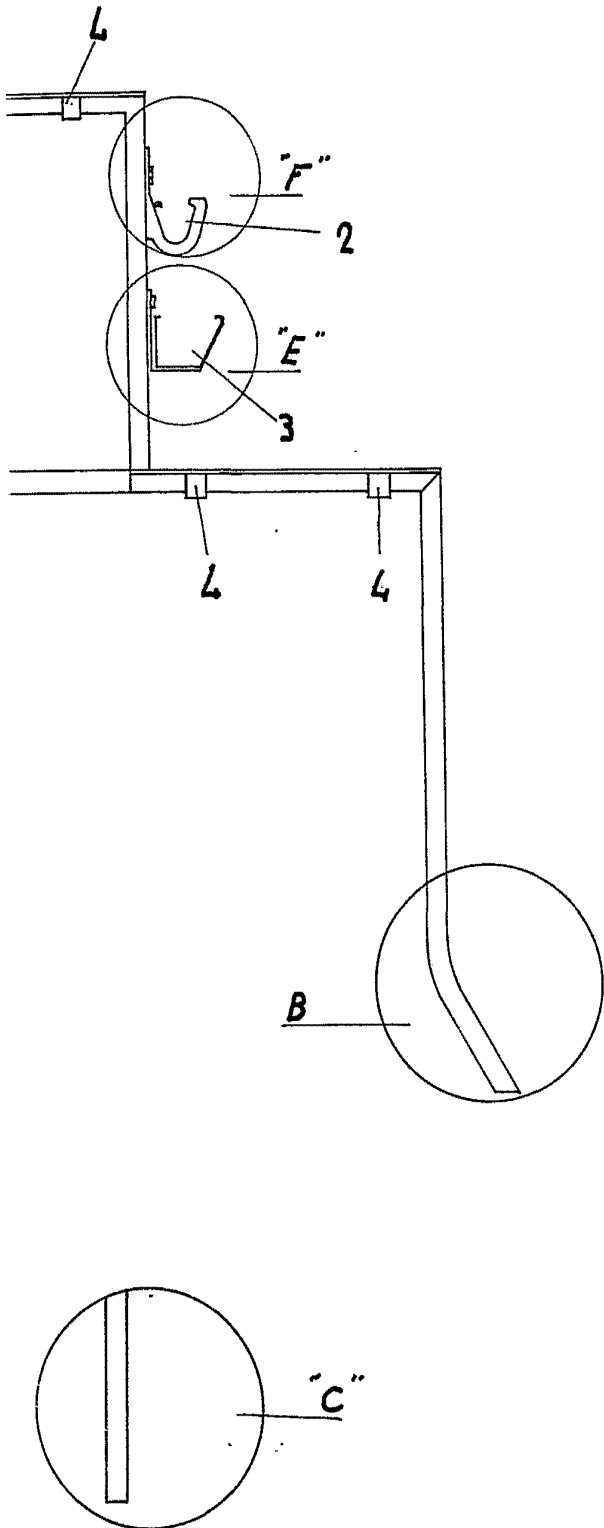


FIG.-2

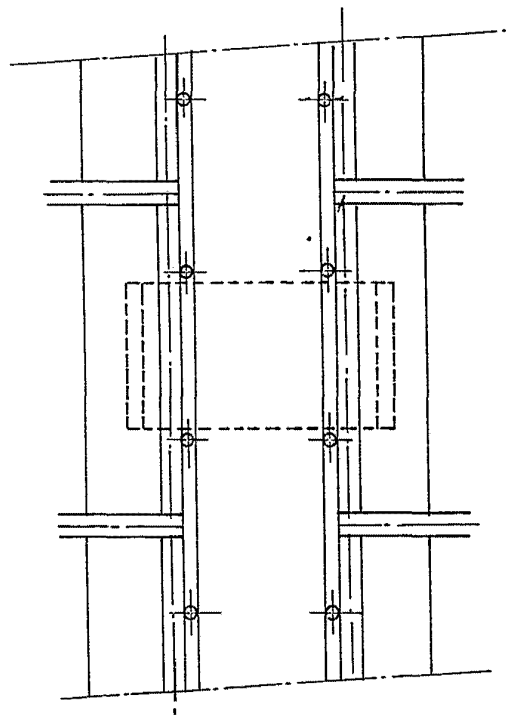


FIG.-3

341219



341219

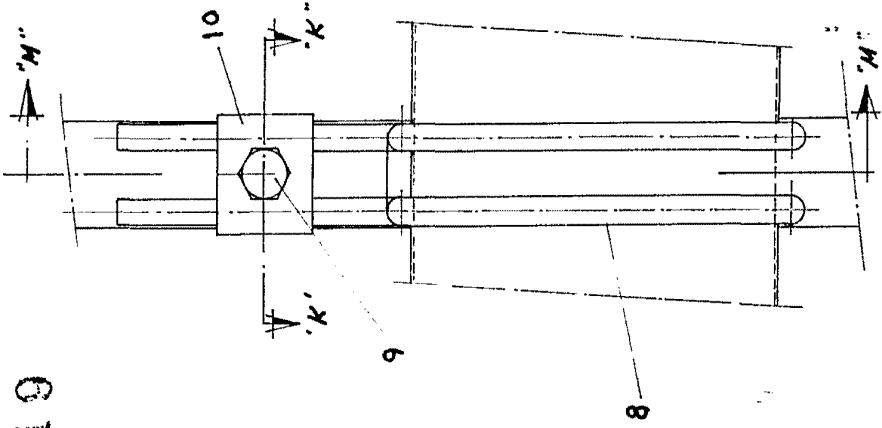


FIG. 4

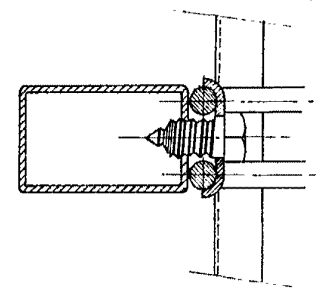


FIG. 6

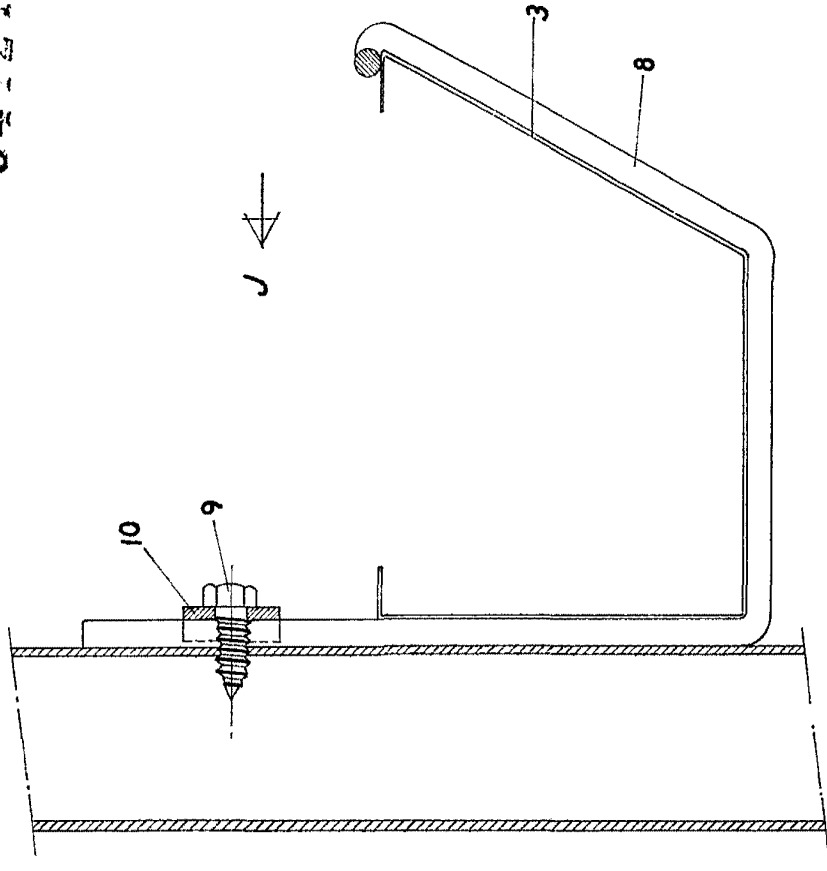


FIG. 5

D. CARLOS IDOATE ESQUIROZ

341219

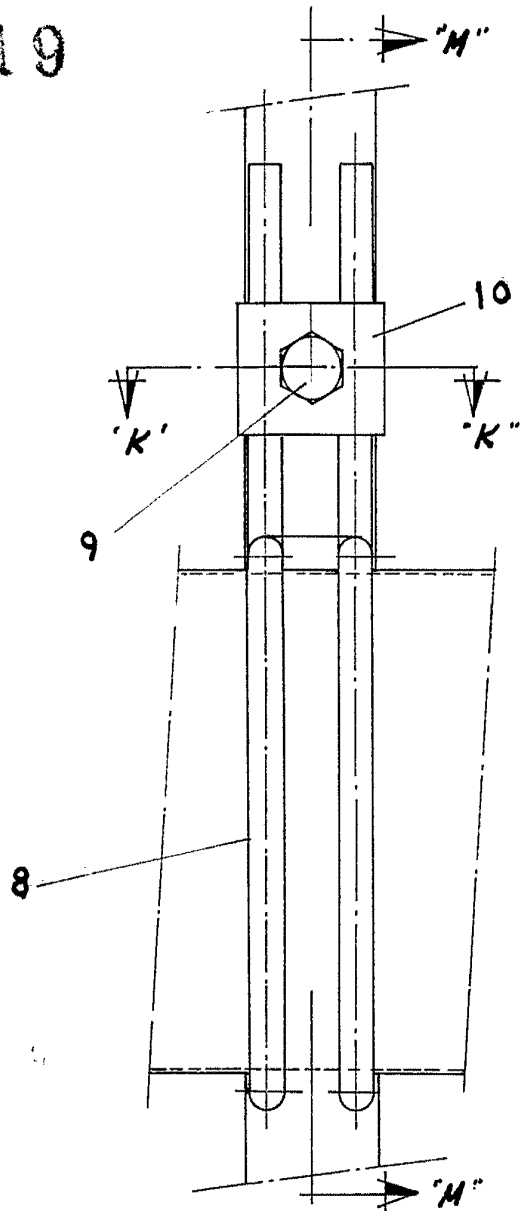


FIG-4

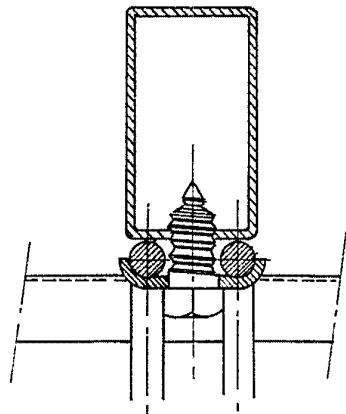
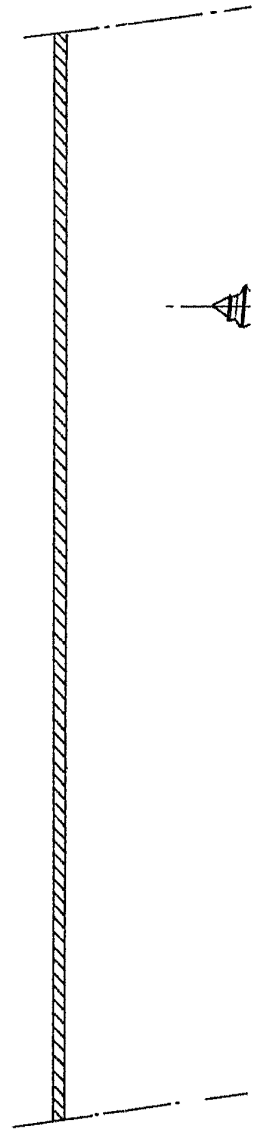


FIG-6



ESCALA VARIABLE



341219

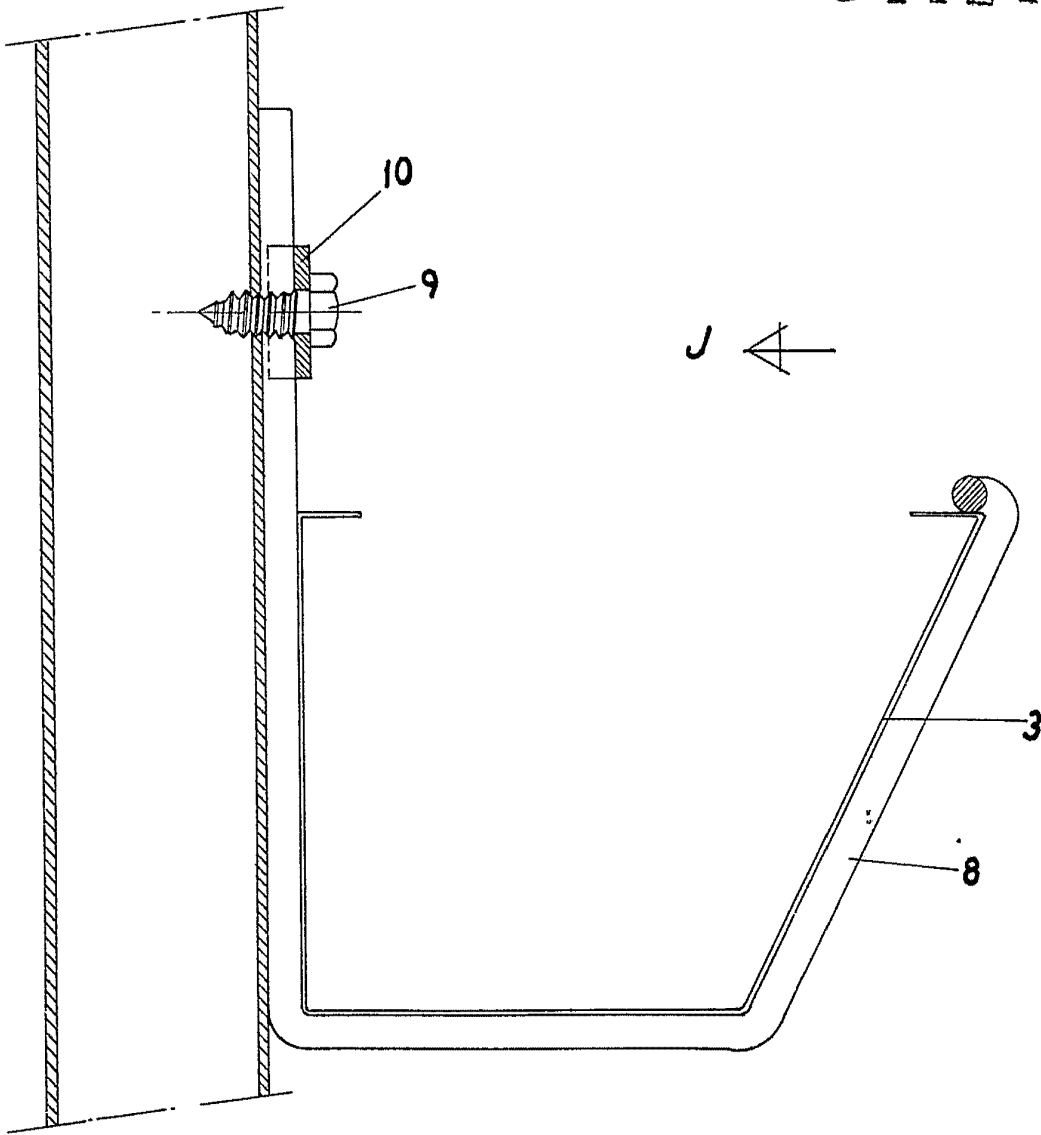


FIG.-5

31 MAY 1912

va 1

34

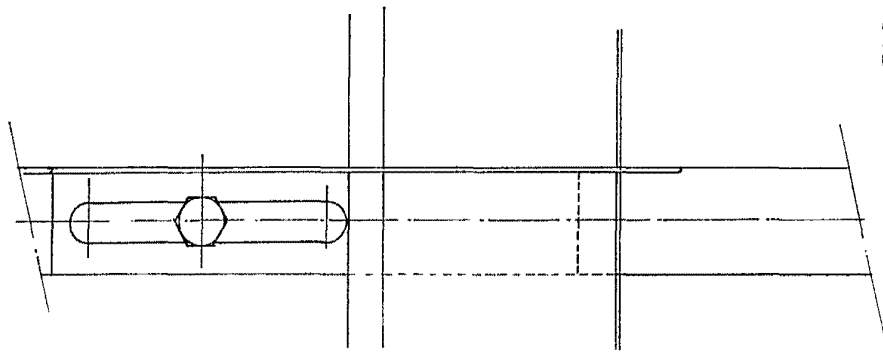
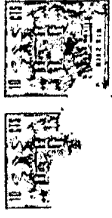


FIG-7

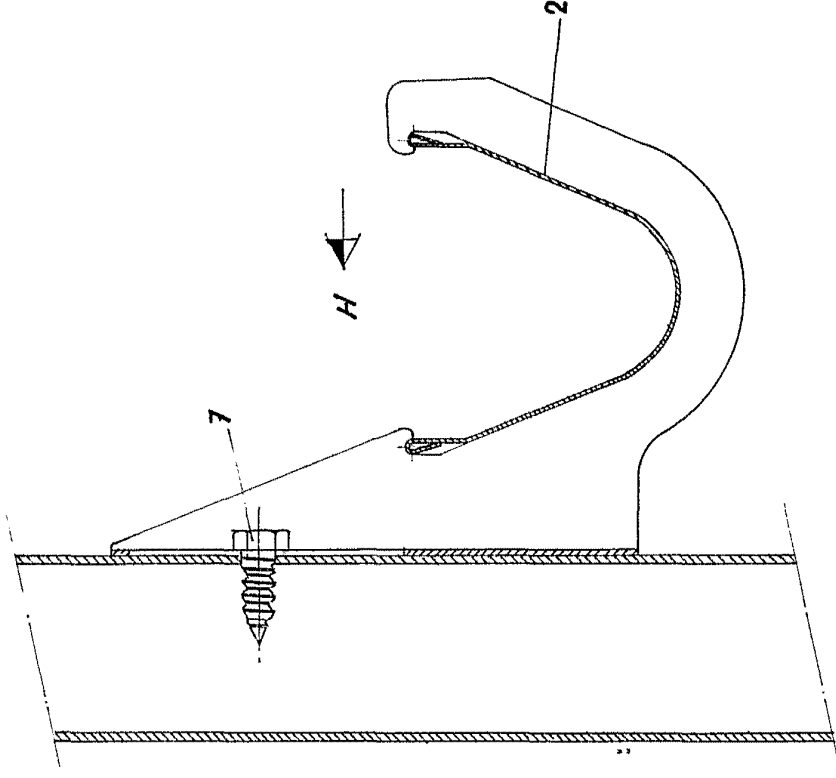
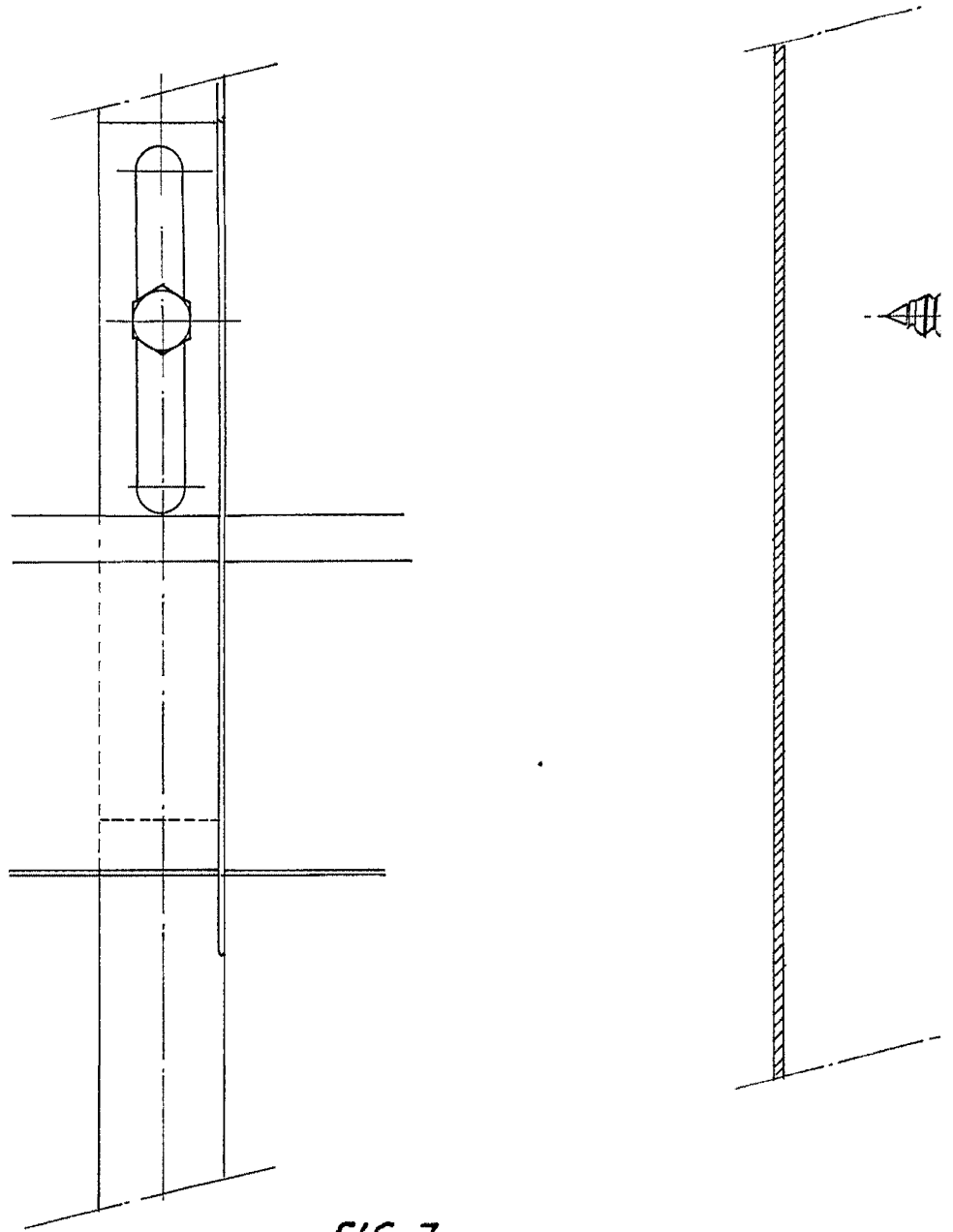


FIG-8

D. CARLOS IDOATE ESQUIROZ

34103



ESCALA VARIABLE

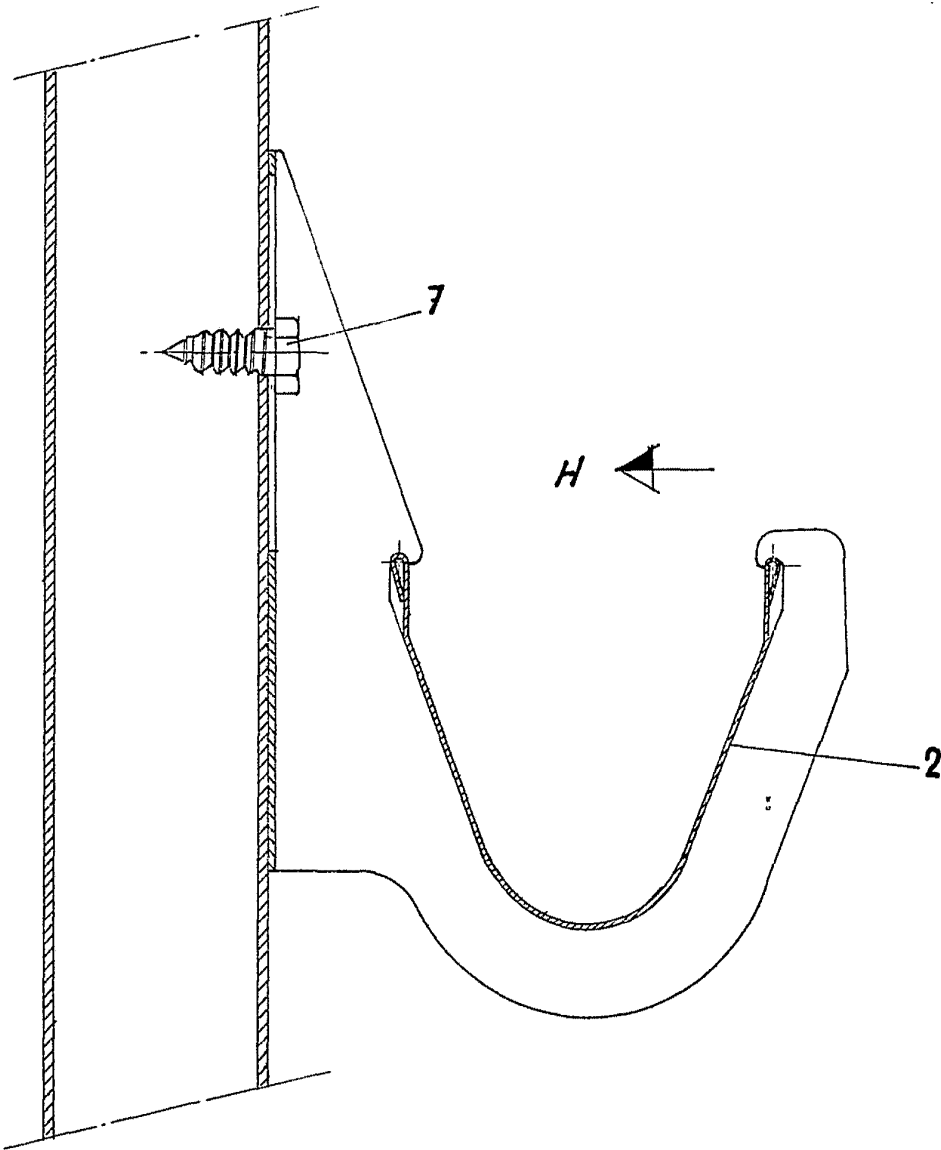


FIG.-8

ho