

341216



341216

PATENTE DE INVENCION

que por veinte años, para España y sus Posesiones, se solicita a favor de DON MANUEL SAGRERA BERTRAN, de nacionalidad española, residente en SEVILLA, calle Hernando Colón, 2, por: "DISPOSITIVO TRITURADOR DE TODAS CLASES DE PRODUCTOS, APLICABLES A MOLIENDAS EN GENERAL":-

Memoria descriptiva

La presente invención trata de un dispositivo triturador de todas clases de productos, de gran utilidad y ventaja, - pues por la ingeniosa y original forma en que está concebido y desarrollado, en su construcción, disposición y montaje, puede  
5 ser fácilmente adaptable a la molienda en general, consiguiéndose con su aplicación una molienda eficaz y perfecta de cualquier producto que se desee tratar.

Este dispositivo triturador cuyo registro se solicita, se caracteriza por estar constituido en la forma siguiente:

10 Por un eje central (1 fig. 1) accionado en su movimiento de rotación, bien por un motor (2 fig. 1), o por un sistema - cualquiera que se desee de transmisión, en cuyo eje va acoplada y fija la rueda o aspa móvil dentada (3 figs. 1-2) mediante el - taladro central (4 fig. 2) que lleva practicado, cuya rueda puede

341216

- 2 -

31 MAY



15 llevar los dientes (5 figs. 1-2) bien en disposición recta o inclinada hacia dentro o hacia fuera, según se desee o necesite.

Esta rueda o aspa móvil dentada (3 figs. 1-2), llevará dispuesto frente a ella montados y fijos sobre una carcaza (6 fig. 1) unos platos dentados (7 figs. 1-3) pudiendo llevar éstos también al igual que la rueda, sus dientes (8 figs. 1-3) bien en disposición recta o inclinada hacia dentro o hacia fuera, según sea la rueda dentada a que se haya de acoplar, quedando formada entre ambas una separación en forma de canal o abertura (9 fig. 1), que podrá ser regulada, o sea más o menos abierta, para darle mayor o menor grueso a la molienda sin necesidad de rejilla o criba, efectuándose dicha molienda por corte del fruto entre la rueda dentada o aspa móvil y los platos dentados fijos, pudiéndose variar fácilmente el ancho de dicha abertura o canal (9 fig. 1), con sólo desmontar la rueda dentada o aspa y platos dentados, volviéndose a colocar los del tamaño o dimensión que se desee o necesite con sólo una sencilla y simple operación de montaje o desmontaje.

Todo según se detalla en el dibujo adjunto, que a título de ejemplo acompaña a la presente memoria descriptiva, en la que representa:

35 -La fig. 1.-El dispositivo triturador visto en alzado y en sección, para mejor ver todo su montaje y disposición interior, así como su funcionamiento.

-La fig. 2.-Un detalle de la rueda dentada o aspa móvil, vista de frente y de perfil en sección, y

40 -La fig. 3.-Un detalle del plato dentado fijo, visto de frente, de perfil y por detrás.

Descrita suficientemente la naturaleza y alcance de la presente invención, se hace constar que en la misma, podrán ser variables los materiales, dimensiones y en general aquellos otros detalles accesorios o secundarios que no alteren, cambien ni modifiquen la esencialidad propuesta.

341216



Los términos en que queda redactada esta memoria son ciertos y fiel reflejo del objeto descrito, debiéndose tomar en un sentido más amplio y nunca en forma limitativa.

50

REIVINDICACIONES

Se reivindica como de la propia y nueva invención, la propiedad y explotación exclusiva de:

55 1ª.-Dispositivo triturador de todas clases de productos, aplicables a molliendas en general, caracterizado por llevar un eje central - accionado en su movimiento de rotación bien por un motor o por un sistema cualquiera de transmisión, en cuyo eje va acoplada y fija la rueda dentada o aspa móvil.

60 2ª.-Dispositivo triturador de todas clases de productos, aplicables a molliendas en general, según reivindicación 1ª, caracterizado por llevar montada sobre el eje móvil una rueda dentada o aspa, pudiendo tener ésta sus dientes, bien en disposición recta o inclinada hacia dentro o hacia fuera.

65 3ª.-Dispositivo triturador de todas clases de productos, aplicables a molliendas en general, según reivindicaciones 1ª y 2ª, caracterizado, por llevar montado sobre una carcaza y frente a la rueda dentada móvil, dos platos dentados que pueden llevar también sus dientes, al igual que la rueda dentada móvil, en disposición recta o inclinada hacia dentro o hacia fuera, verificándose entre la rueda y los platos el triturado por corte de los productos.

70 4ª.-Dispositivo triturador de todas clases de productos, aplicables a molliendas en general, según reivindicaciones 1ª a 3ª, caracterizado, por formarse entre la rueda dentada o aspa móvil y los platos dentados, una canal o abertura entre la que se verificará el molido o triturado de los productos, pudiendo ser regulado el grueso  
75 de la mollienda, mediante dicha canal, sin necesidad de rejilla o criba, con sólo variar según se desee o necesita, la rueda dentada o aspa móvil y los platos fijos dentados.

341216

- 4 -



5ª.-"DISPOSITIVO TRITURADOR DE TODAS CLASES DE PRODUCTOS; APLICABLES A MOLIENDAS EN GENERAL".-

Consta la presente memoria descriptiva de cuatro hojas numeradas y mecanografiadas por una sólo cara, a las que se acompañan un plano para su mejor comprensión.

MADRID, 31 DE MAYO DE 1.967.-

RODOLFO GARCIA ARTEAGA  
F. P.  
Emilio Garcia Arteaga

Figura 1.

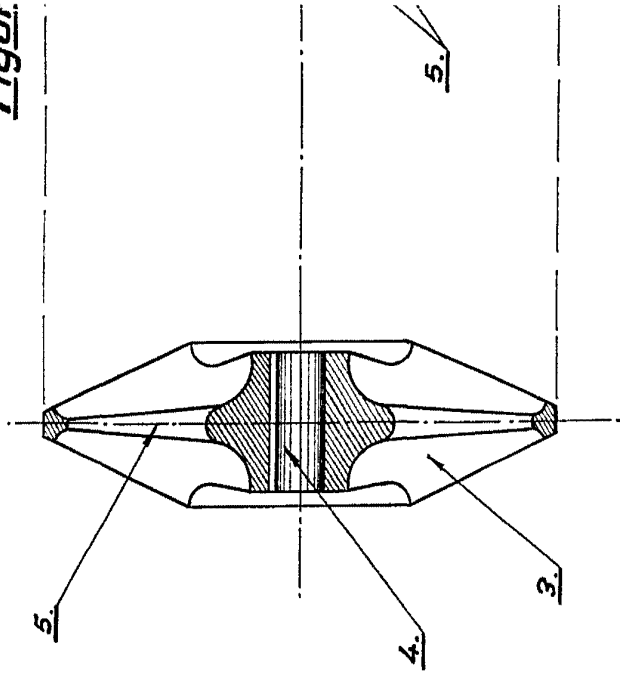
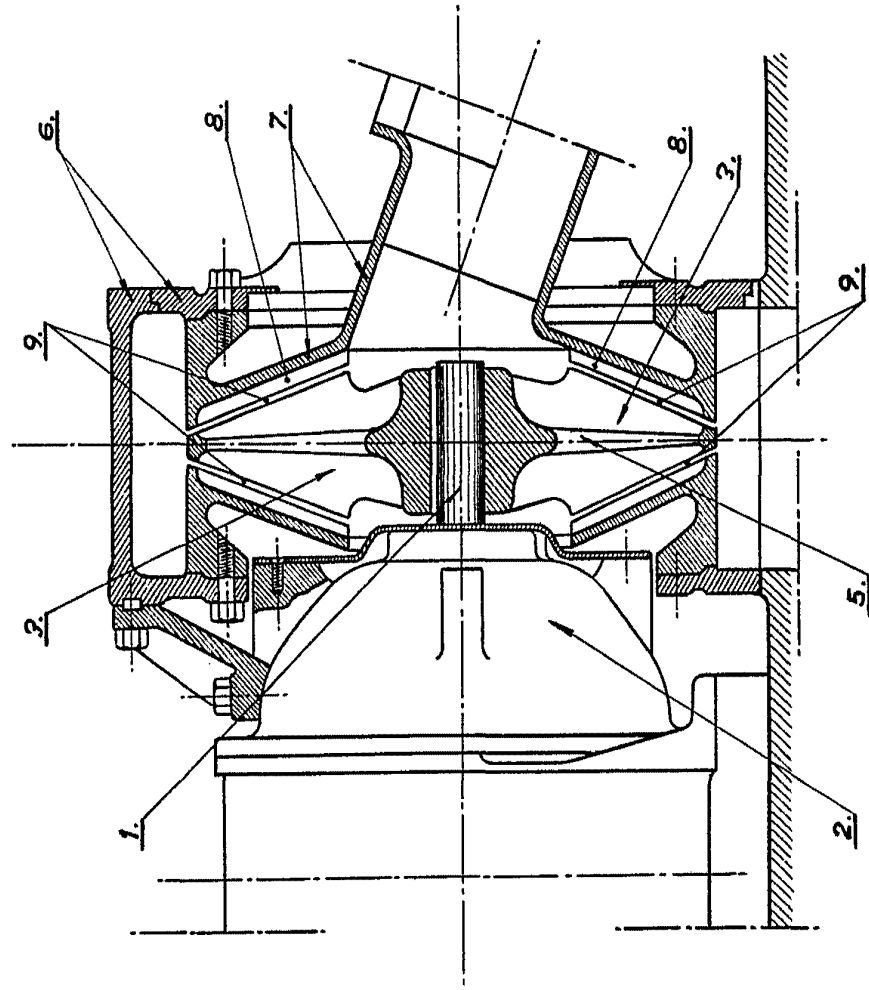
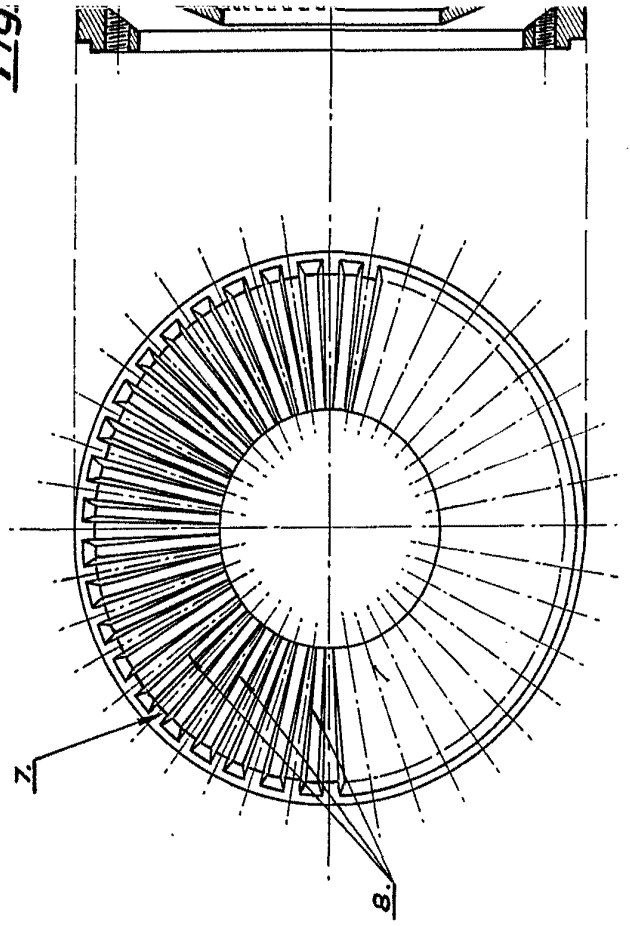


Fig.



Escola variable.

Figura 2.

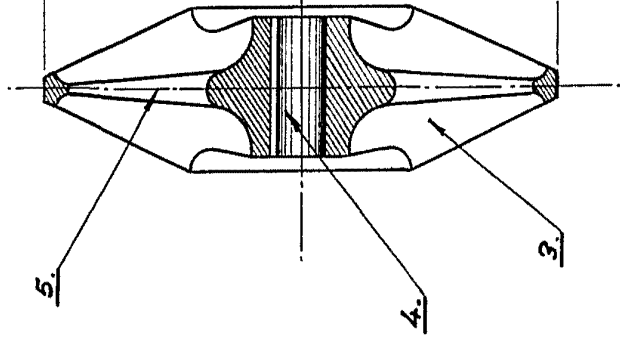
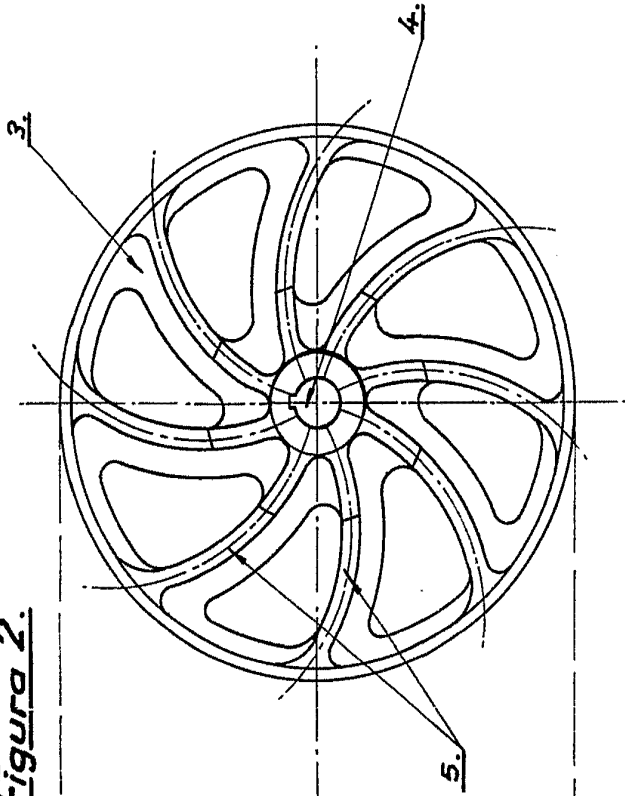
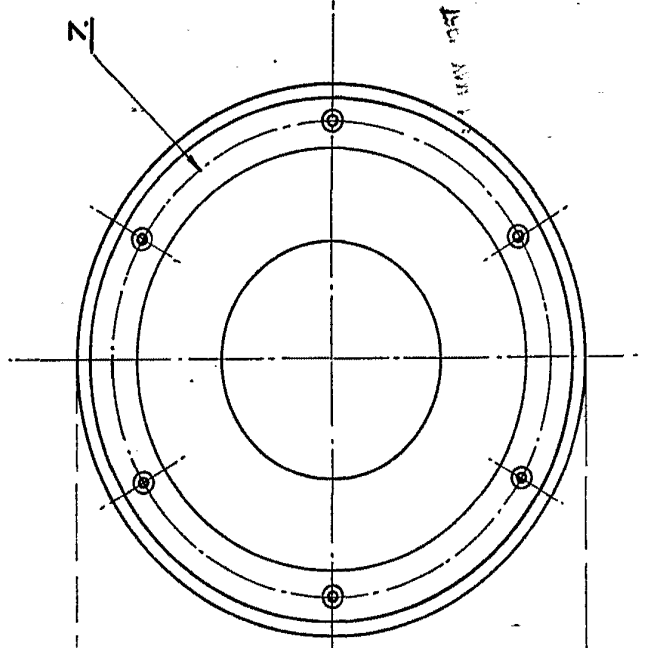
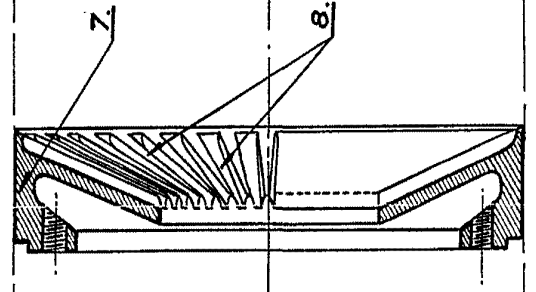
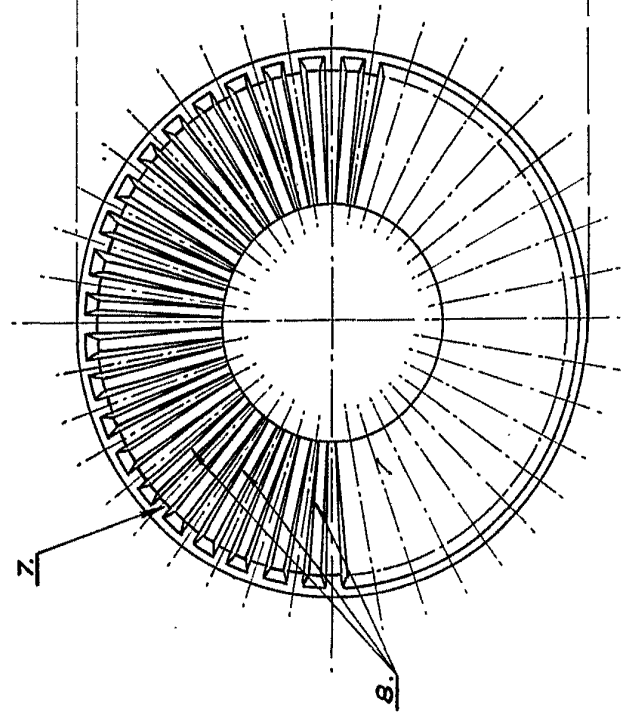


Figura 3.



6.

8.

Z.

8.

3.

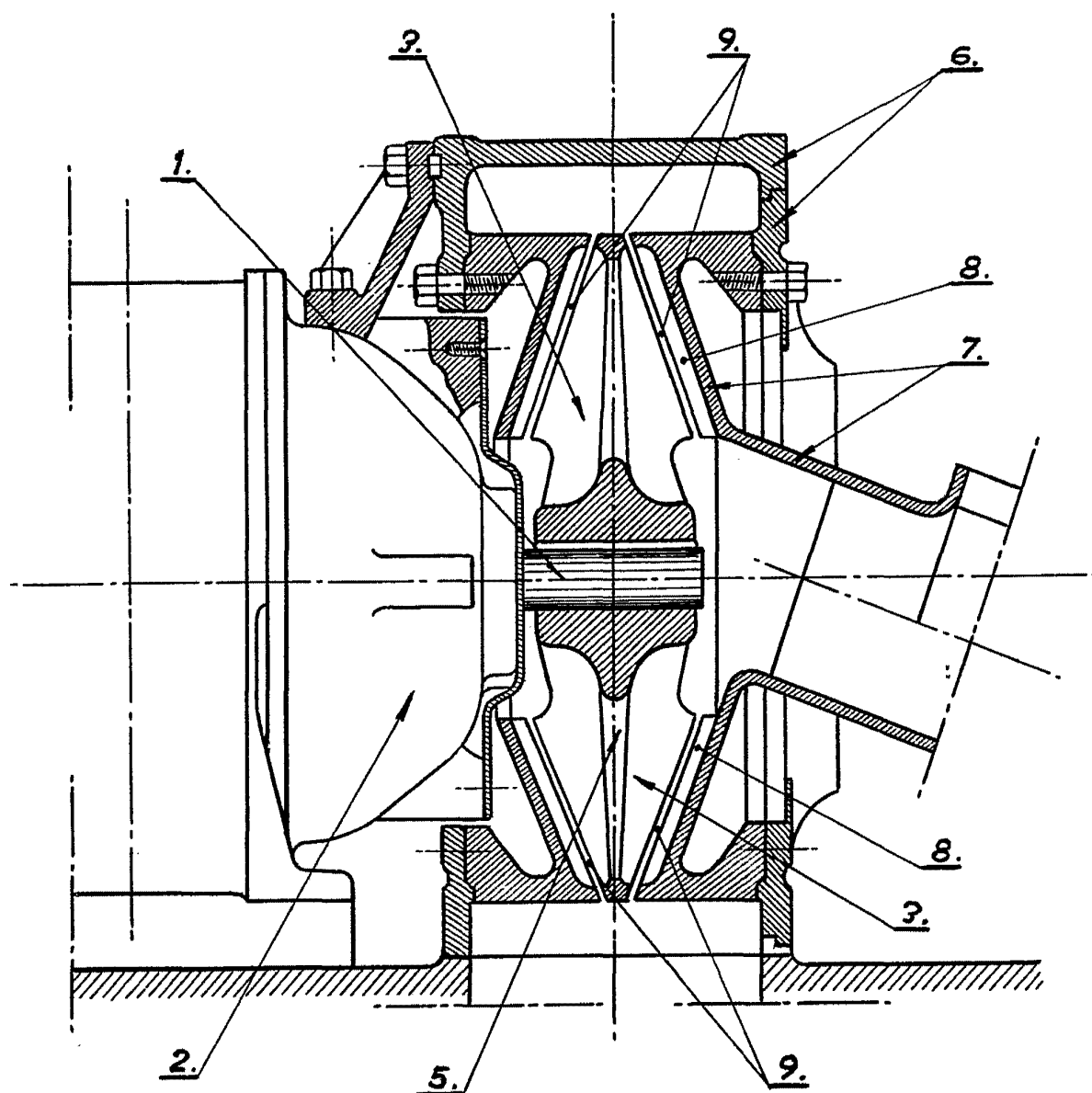
Fig. 2

Fig. 3

*D. Manuel Sagrera Bertrán.*

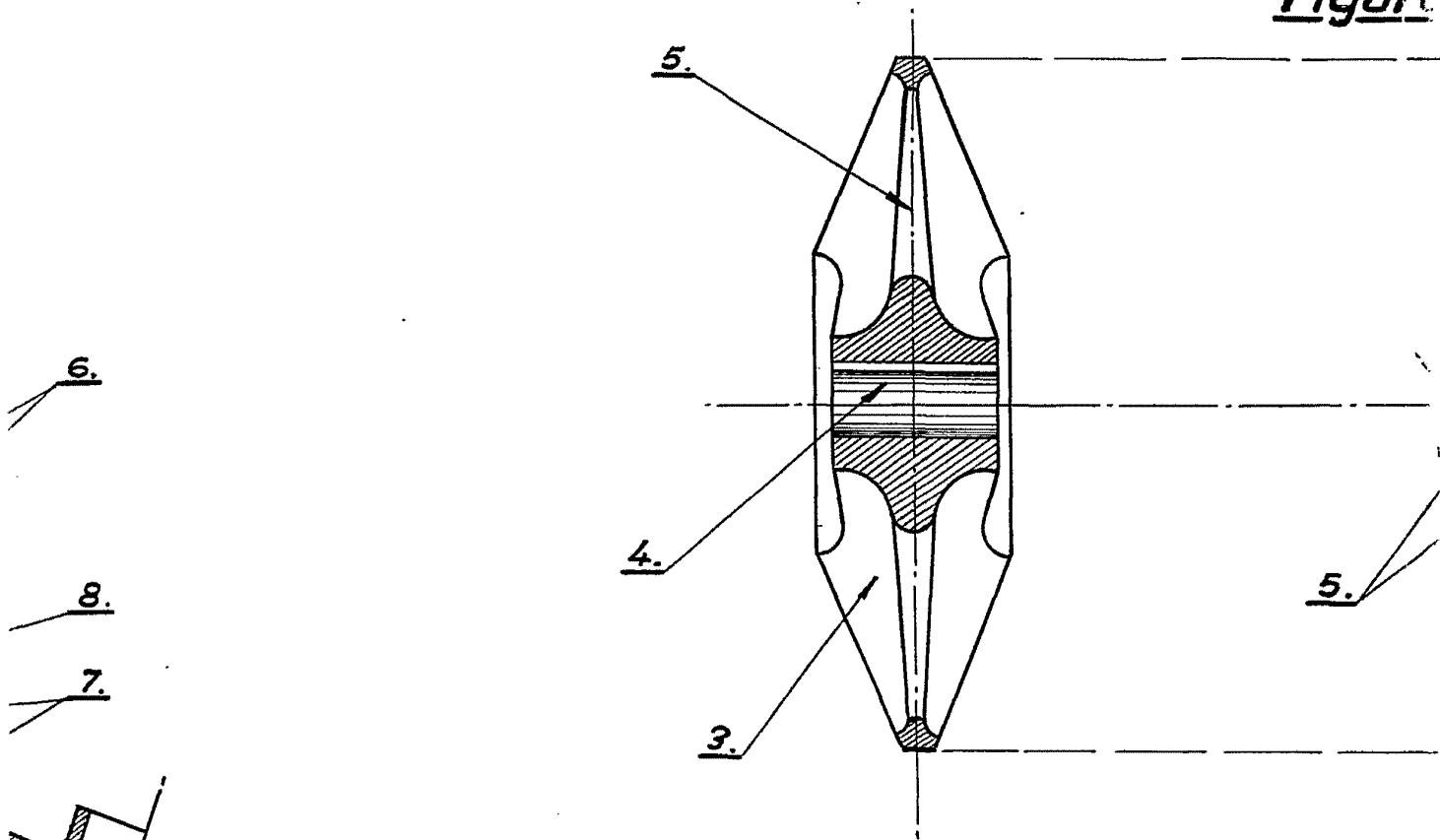
341.216

*Figura 1.*



*Escala variable.*

Figure



Figure

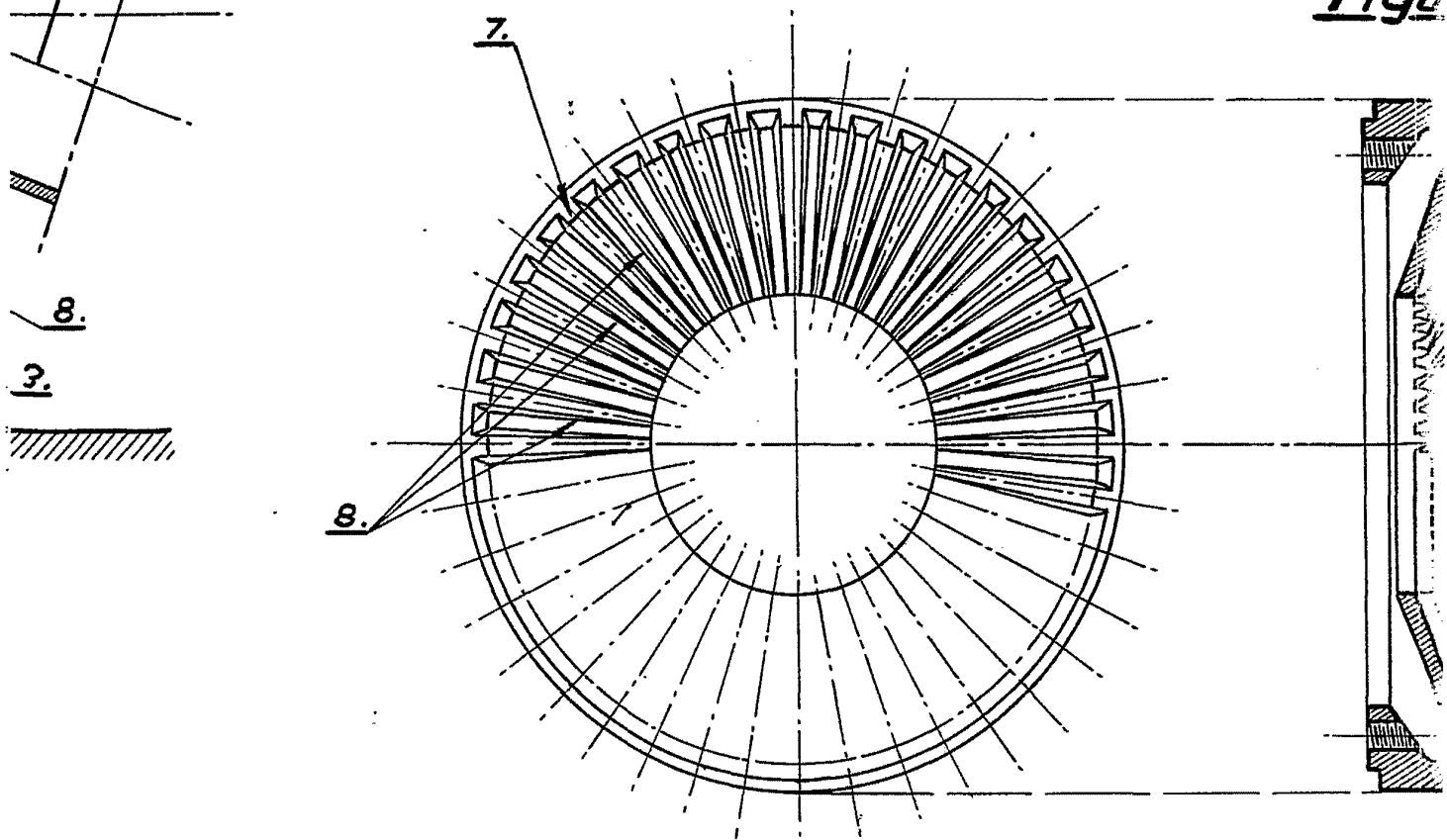


Figura 2.

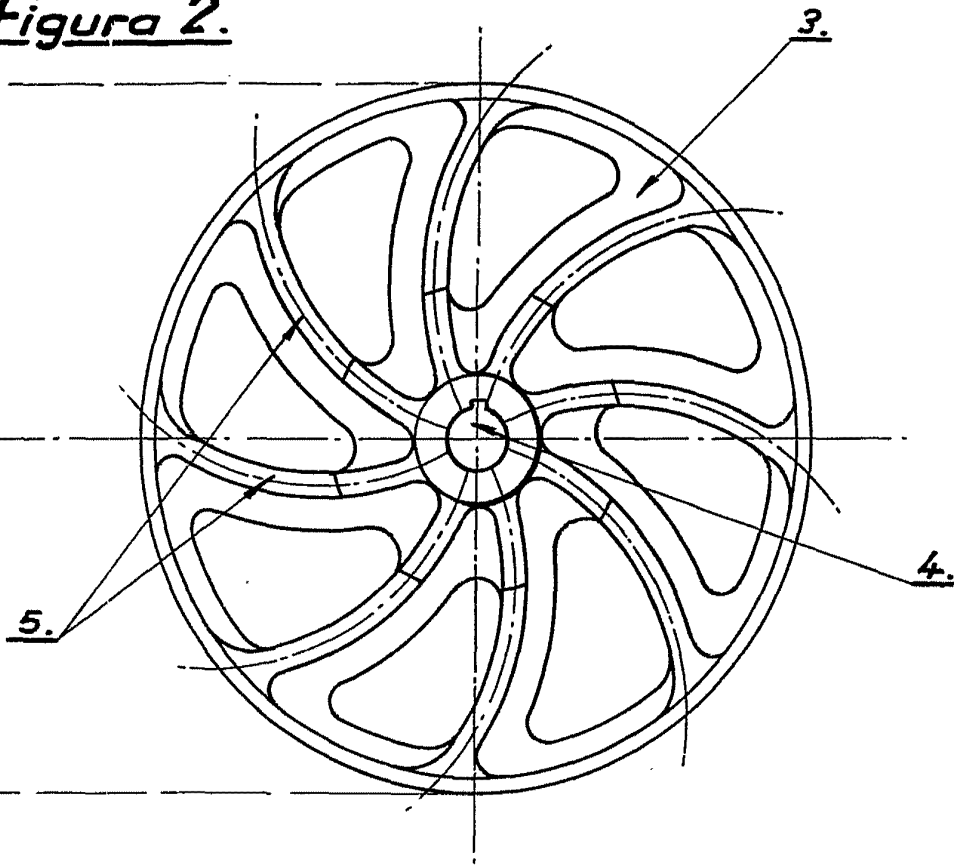


Figura 3.

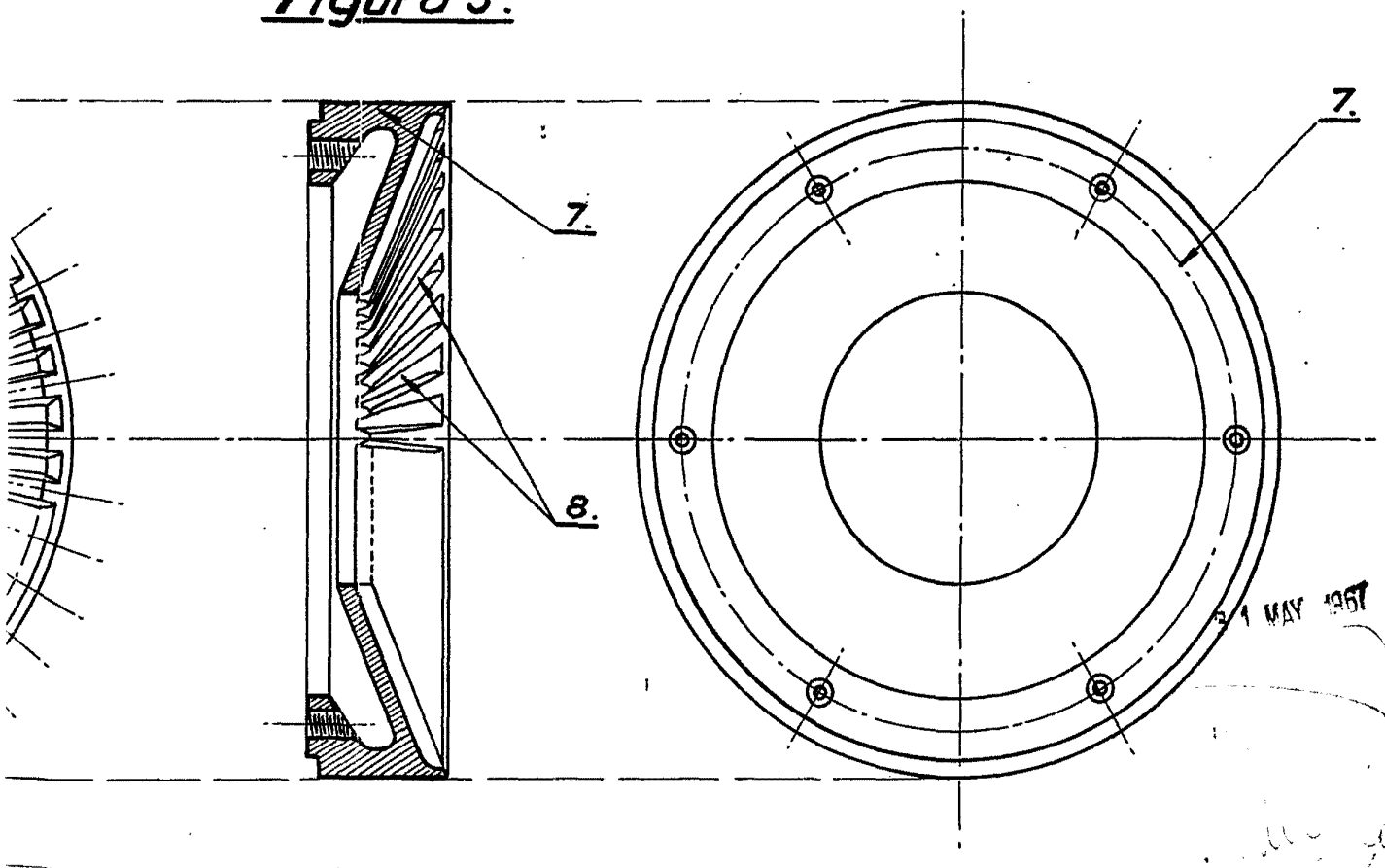


Figura 2.

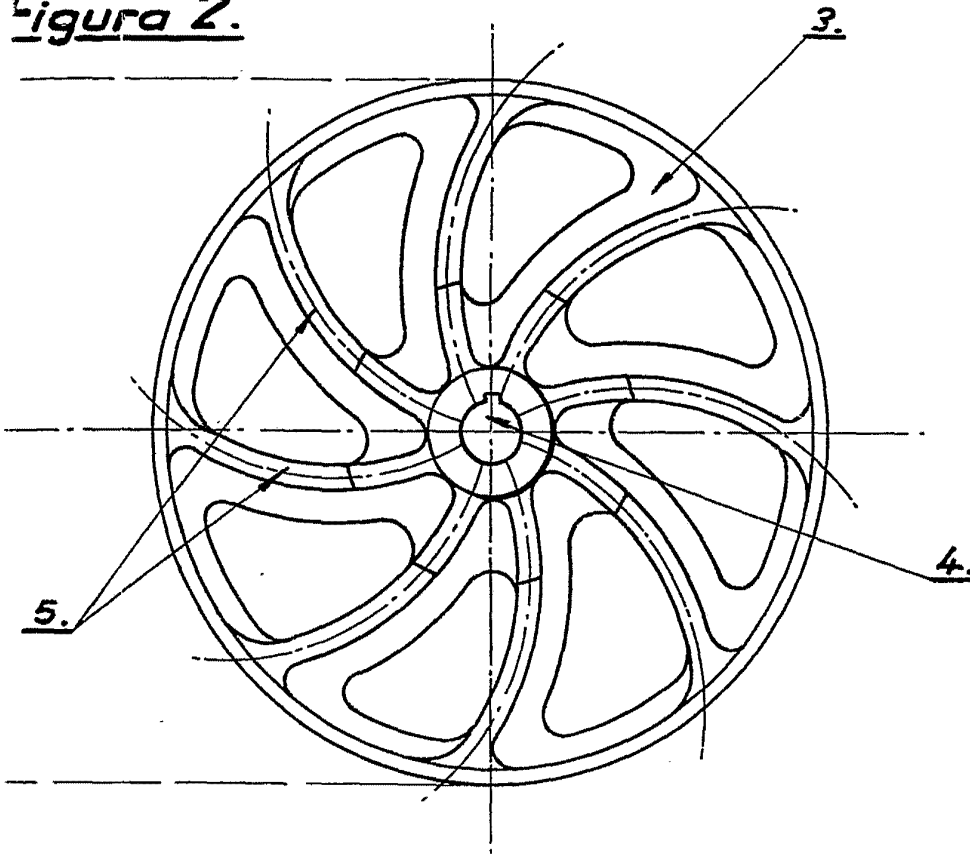


Figura 3.

