

341.183

30 M.



341183

PATENTE DE INVENCION

por VEINCE años

en España, a favor de Don ANDRE REIMBERT, de nacionalidad francesa, residente en 67, Boulevard de Reuilly- P A R I S (Francia), cuya Patente se refiere a:

"SILO PARA FORRAJE"

MEMORIA DESCRIPTIVA

El presente invento se refiere a silos para ensilar forraje.

En los silos actualmente conocidos, el forraje se ensila y recoge por medio de un elemento mecánico que actúa por la parte superior o la inferior del forraje. En ambos casos, y sobre todo en el último, el medio mecánico es complicado y oneroso.

El presente invento tiene por finalidad remediar este inconveniente al realizar un silo que permita

30



341183

una toma del forraje por los mismos animales. Por otra parte, este silo está concebido para que resulte posible asegurar la conservación del forraje almacenado gracias a una ventilación en el interior del silo mismo.

- 5.- El silo, según el invento, está caracterizado por lo que sus paredes comportan en su base, es decir, por la existencia de unos orificios que permiten a los animales sacar por sí mismos su alimento, estando previstos por otra parte uno o varios elementos móviles de obturación para asegurar el cierre de dichos orificios durante la fase de ventilación.

10.-

En una forma de realización ventajosa, la obturación de los orificios de toma de forraje se asegura por una red o cortina de forma anular colgada al exterior delante de los mismos orificios después de cada operación de ventilación al interior del silo.

15.-

La pared del presente silo es ventajosamente cilíndrica, pero puede ser poligonal. Esta pared está perforada en su parte baja en agujeros repartidos alrededor de toda su periferia y cuyas dimensiones permiten a los animales que pasen la cabeza para coger directamente, según su necesidad, el alimento ensilado.

20.-

La cortina suspendida alrededor del silo está concebida, para asegurar una estanqueidad suficiente cuando se hace funcionar el sistema de ventilación. A este respecto, conviene anotar que esta ventilación no exige una estanqueidad total de la pared contrariamente a lo que ocurre cuando el almacenamiento está realizado en atmósfera confinada que implica que no haya ningún intercambio gaseoso con el medio ambiente. De esto se deduce que el silo de ventilación no ne-

25.-

30.-



341183

cesita una pared tan rigurosamente estanca como en el caso del almacenamiento en atmósfera confinada. Por lo tanto, las juntas son menos complejas y menos onerosas. El concepto de la pared resulta por lo tanto económico y esto de modo muy sensible respecto a la de los silos estancos tradicionales.

5.-

Este carácter económico se acentúa aún durante la explotación, ya que la recogida de la materia ensilada se hace automáticamente por los mismos animales, sin necesitar la puesta en funcionamiento de aparatos importantes, -- que pongan en obra una energía grande y ocasionan un mantenimiento oneroso.

10.-

Finalmente, en el plano de la utilización, el concepto del silo según el invento, permite la toma de los alimentos estrictamente necesarios ya que los animales sólo cogen lo que necesitan. Por lo tanto no se corre el riesgo de malgastar forraje como ocurre con los silos tradicionales -- para los cuales no se puede pensar en volver a colocar el excedente del forraje quitado, dado que se encuentra expuesto al aire libre y que puede estar oxidado, y en consecuencia, de fermentar.

15.-

20.-

Una forma de ejecución del silo conforme al invento descrito está indicada a continuación, como ejemplo, refiriéndonos al dibujo adjunto que representa:

-Figura 1ª: Un corte vertical axial del silo;

25.-

-Figura 2ª: Un corte horizontal según el plano II-II de la figura 1ª.

El silo -1- está constituido por una envoltura -2- cilíndrica o poligonal, que reposa por su base en el suelo cementado o compactado y está cerrada en su parte superior por un techo -3- cónico, piramidal o llano a una o dos vertientes.

30.-

30



341183

5.- El fondo puede comportar un enjaretado general -4- que proporciona un espacio -5-, en el cual se insufla aire frío o caliente, o cualquier gas conveniente por una tubería -6-, conectada a un ventilador no representado. El espacio -5- puede estar, además, construido en un vaciado del terreno.

El relleno del silo se asegura por un aparato neumático del cual, se ha representado el tubo de conexión -7-. En vez de un medio neumático, se puede utilizar cualquier medio mecánico apropiado.

10.- La pared -2- presenta las aberturas -8- en toda su periferia, o bien en una parte de la misma. Estas aberturas están obstruidas por una cortina continua -9- de forma anular, la cual determina una envoltura estanca alrededor del silo -- por medio de dos cintas -10- y -11- de material elástico; por ejemplo, goma o plástico. En efecto, estas dos cintas se aplastan cuando se aprieta la cortina de modo que constituyen juntas estancas continuas.

15.- La cortina -9- puede suspenderse ventajosamente a un carril -13-; continuo y fijado a la pared. Este carril puede también ejecutarse por trozos de recubrimiento. La cortina -9- puede fabricarse, eventualmente, con una materia extensible. Por otra parte, sus extremidades pueden unirse por un medio tal como un cierre deslizante.

20.- Cuando los animales han de comer, la ventilación se para y se repliega la cortina -9- para destapar los orificios -8-, en los cuales los animales pueden pasar la cabeza para tomar directamente el forraje.

25.- Se puede facilitar el derrame del forraje por algunas horconadas que pueden darse muy fácilmente desde el exterior por los diversos orificios -8-.

30.-

341183

30



5.- En la parte superior del silo, la pared -2- comporta pequeñas aberturas 15, que permiten la evacuación del aire insuflado desde abajo arriba, el cual habrá traspasado toda la masa ensilada. Estas aberturas -15-, que podrán llevar extractores de aire, en el caso en que éste deba ser evacuado aceleradamente.

10.- La cortina continua de obturación, tal como se ha mencionado arriba, podría reemplazarse con cortinas o puertas individuales, a razón de una por agujero, con la condición de que sean lo suficientemente estancas para que se pueda ventilar el forraje a una presión más o menos fuerte.

Si se quiere abrigar a los animales, se puede hacer sobresalir ampliamente el tejado -3- alrededor del silo o también prever un cobertizo periférico -12-.

15.- Además, resulta obvio que el silo, según el invento, no está limitado al ejemplo de realización descrito, precedentemente, como simple indicación. Así, la pared del silo puede ser ejecutada de cualquier manera apropiada, eventualmente por ensamble de elementos prefabricados de metal o de cemento, o de cualquier otro material.

20.- Esta pared -2- podría perforarse en toda la altura del silo o solamente en una parte de la misma, caso de prever una ventilación por una insuflación en una columna central -16-, alimentada por una tubería 6a; las perforaciones repartidas en la pared -2- permiten la salida del aire insuflado en la columna -16- después de atravesar la masa.

25.- En este caso, esta ventilación radial reemplaza la ventilación por el fondo -4- del silo.

30.- Por otra parte, se puede proyectar una combinación de la ventilación por el fondo -4- tal como está descrita --

341183 30 MA



precedentemente, con una ventilación radial por la columna 16, según los orificios de la pared -2- están o no abiertos. Las dos ventilaciones podrían entonces funcionar sea de modo simultáneo, sea de modo alternativo.

5.-

N O T A:

Se declara como de novedad y propiedad para todo el territorio español, el contenido de las siguientes:

R E I V I N D I C A C I O N E S:

10.-

1ª).- "Silo para forraje", de acuerdo con el cual se asegura la conservación de éste último, por medio de una ventilación interior, caracterizándose, al silo por el hecho de que su pared comporta en su base, orificios que permiten a los animales tomar por sí mismos su alimento, previendo, por otra parte, uno o varios elementos móviles para asegurar el cierre de tales orificios.

15.-

2ª).- "Silo para forraje", según reivindicación anterior, de acuerdo con el cual la obturación de los orificios de toma de forraje se asegura por una cortina de forma anular, colgada en el exterior, delante de dichos orificios, siendo susceptible tal cortina de replegarse para abrir paso a estos orificios después de cada operación de ventilación al interior del silo.

20.-

3ª).- "Silo para forraje", de acuerdo con el cual, los bordes horizontales de la cortina están provistos cada uno de un órgano elástico, facultativamente una cinta de goma, susceptible de servir de junta de estanqueidad entre el borde correspondiente del silo, cuando la cortina está dispuesta en su posición de obturación de los orificios del tal silo.

25.-

30.-

4ª).- "Silo para forraje", de acuerdo con el cual, la cortina continua de cierre, es reemplazada por varias corti -

34118330 MAY



nas susceptibles de asegurar cada una la obturación de uno o de varios orificios de la pared del silo.

5a).- "Silo para forraje", de acuerdo con el cual el fondo del silo se constituye por un enrejado debajo del cual se forma una cámara para permitir la insuflación de aire de abajo arriba por el interior del silo, comportando la pared - del mismo aberturas para la salida de aire por su parte superior.

6a).- "SILO PARA FORRAJE".

10.- Todo ello, conforme se describe y reivindica en la presente memoria que consta de SIETE hojas escritas a máquina por una sólo de sus caras y dibujos que la ilustran.

Madrid, 30 Mayo de 1.967
E. GONZALEZ VACA
P. P.

341183

Fig.1

30 MAY 1967

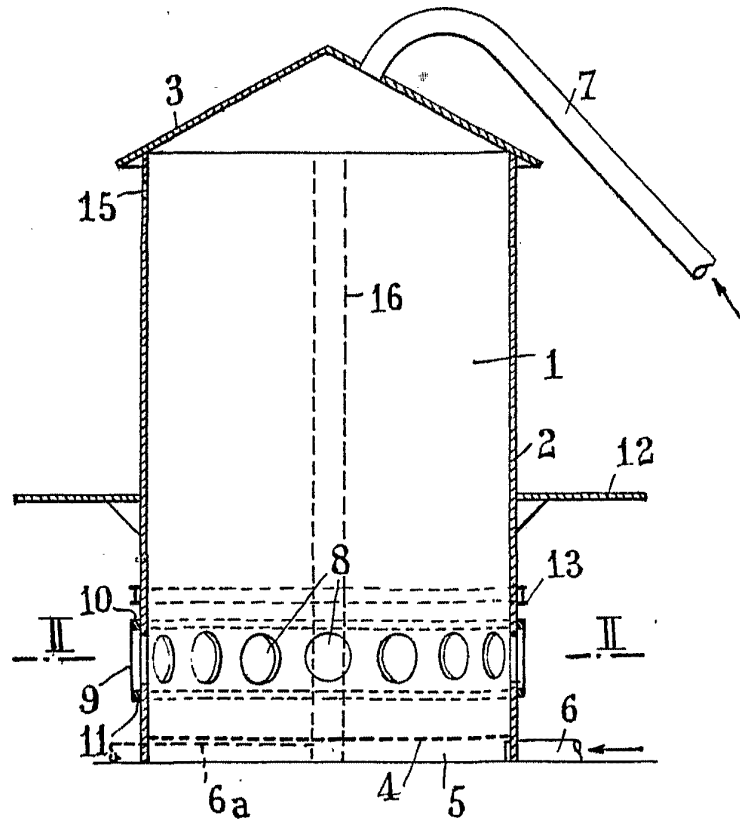
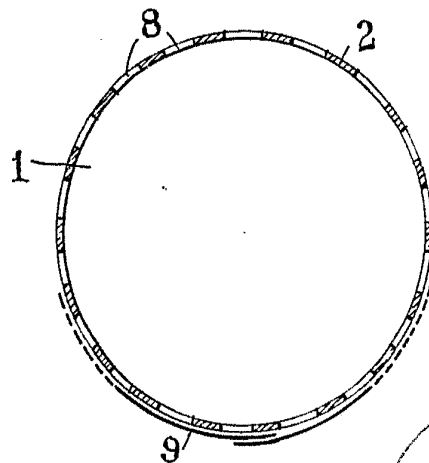


Fig. 2



MADRID 30 MAYO 1967

E. GONZALEZ VACA
P.P.

Escola: variable