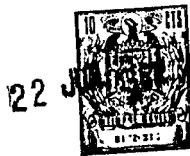


P - 35.204

" Train Describer"



341106

Memoria descriptiva

para solicitar PATENTE DE INTRODUCCION por 10 años

a nombre de ELLIOT BROTHERS (LONDON) LIMITED

entidad / ~~de nacionalidad~~ británica

con domicilio en Century Works, Lewisham, Londres, Inglaterra.

por: " UNA DISPOSICION DE EXHIBICION DE INFORMACION"
(Clase Internacional B611 G08f).

16.6.67



Este invento se refiere a sistemas de exhibición de información y en particular, aunque no exclusivamente, a sistemas indicadores de trenes para exhibir información que identifica trenes en un sistema de ferrocarriles.

5

De acuerdo con un aspecto del invento, se ha provisto un sistema de exhibición de información, que incluye medios de exhibición que tienen una pluralidad de posiciones fijas o locales en cada una de las cuales son susceptibles de ser activados los medios de exhibición a fin de proporcionar un señal visual que forma parte de la información a ser exhibida, un almacén o memoria para almacenar la información a ser exhibida que tiene posiciones de almacenamiento separadas correspondientes a cada posición fija para almacenar datos que determinan si los medios de exhibición han de ser, o no, excitados en esa posición fija, medios para leer de salida los datos desde las posiciones de almacenamiento y medios para controlar la excitación de los medios de exhibición en cada posición fija de acuerdo con los datos leídos de salida de la correspondiente posición de almacenamiento, de modo que las señales visuales producidas en las posiciones fijas en las cuales son excitados los medios de exhibición representan en conjunto la información a ser exhibida.

10

15

20

25

De acuerdo con otro aspecto del invento, se ha provisto un sistema de exhibición de información, que incluye un tubo de rayos catódicos, medios para explorar una pluralidad de posiciones fijas en la pantalla del tubo, un almacen o memoria magnética para almacenar la

30



información a ser exhibida y que tiene una posición de almacenamiento separada correspondiente a cada posición fija para almacenar datos que determinan si la pantalla se ha de iluminar a o no, para esa posición fija, medios para leer de salida los datos desde las posiciones de almacenamiento y medios para controlar la iluminación de las posiciones fijas a medida que éstas son exploradas de acuerdo con los datos leídos de salida de las correspondientes posiciones de almacenamiento, de modo que el efecto visual producido por la iluminación de las posiciones fijas represente la información a ser exhibida.

De acuerdo con otro aspecto del invento, se ha provisto un sistema de exhibición de información, que incluye una pluralidad de tubos de rayos catódicos cuyas pantallas proporcionan una pluralidad de conjuntos de posiciones fijas, siendo cada posición fija susceptible de iluminación al ser excitada y estando cada posición fija de un conjunto en un tubo diferente, un almacén o memoria para almacenar información a ser exhibida en cada pantalla y que tiene una pluralidad de posiciones de almacenamiento, que cada una se corresponde con una respectiva del número total de posiciones fijas y dispuestas cada una de ellas para almacenar datos que determinen si la posición fija correspondiente se ha de iluminar o no, medios para interrogar a las posiciones de almacenamiento a fin de leer de salida datos desde ellas, medios de exploración operantes para explorar las posiciones fijas en cada tubo con objeto de hacer las posiciones fijas en cada tubo excitables por turno, haciéndose que todas las posiciones fijas de cada conjunto de posiciones fijas sean

16.6.67

341106



5 excitables juntas, y medios de control operantes para controlar la excitación de cada posición fija a medida que ésta es hecha excitable de acuerdo con los datos leídos de salida desde la correspondiente posición de almacenamiento, siendo la disposición tal que el efecto visual producido por la excitación de las posiciones fijas en la pantalla de cada tubo representa la información a ser exhibida por ese tubo.

10 De acuerdo con todavía otro aspecto del invento, se ha provisto un método de exhibir información; que comprende las operaciones de almacenar datos que determinen si unos medios de exhibición han de ser o no excitados para cada una de una pluralidad de posiciones fijas, leer de salida los datos almacenados, y controlar la excitación de los medios de exhibición en cada posición
15 fija de acuerdo con los datos leídos de salida, de modo que las señales visuales producidas en las posiciones fijas para las cuales son excitados los medios de exhibición representan, juntos, la información a ser exhibidas.

20 Un sistema de exhibición de información para exhibir información que indique la identidad de trenes en diferentes secciones de una vía de ferrocarril, y que incorpora el invento, se describirá a continuación a manera de ejemplo y con referencia a los dibujos que se acompañan, en los cuales:

25 La Fig. 1 ilustra el sistema en forma de diagrama de bloques;

30 La Fig. 2 es un diagrama que ilustra los impulsos y las señales que se producen en el sistema ilustrado en la Fig. 1; y

La Fig. 3 ilustra una disposición modificada del sistema de la Fig. 1.



El sistema que se va a describir tiene 19 tubos de rayos catódicos miniatura los cuales actúan como los medios de exhibición. Los tubos de rayos catódicos están montados en una caja de señales en un sistema de ferrocarriles y, en funcionamiento, se hace que cada tubo exhiba la identidad de un tren en una sección particular de la vía de ferrocarril. Ese tren es identificado por cuatro símbolos los cuales, en este ejemplo, consisten en un número seguido por un letra seguida de dos números. Cada tubo de rayos catódicos exhibe, por consiguiente, cuatro símbolos que identifican un tren particular. El control de la base de tiempos de cada tubo de rayos catódicos está dispuesto para dirigir el haz de electrones en el tubo a cada una de 140 posiciones fijas diferentes en la cara del tubo, por turno. Estas posiciones fijas están dispuestas en cuatro grupos uno para cada símbolo a ser exhibido, consistiendo cada grupo en 35 posiciones fijas dispuestas en cinco columnas y en siete filas; los grupos de posiciones fijas están dispuestos lado a lado. A medida que cada haz explora las posiciones fijas bajo el control de la base de tiempos, su intensidad es controlada de modo que para cada posición fija o bien se ilumina, el tubo, es decir, se produce un "destello", o bien no se ilumina el tubo. Para cada símbolo, la selección de las posiciones fijas particulares en el grupo de cinco columnas y de siete filas en las cuales se producen destellos en diferente y está dispuesta para producir una representación visual del símbolo. Como se explicará, todos los tubos de rayos catódicos tienen un sistema común de control de base de tiempos. Cuando el haz de electrones de un tubo de rayos catódicos es diri-

5

10

15

20

25

30

16.6.67

341106



5 gido a una posición fija particular, el haz de electrones en cada uno de los demás tubos de rayos catódicos es dirigido a la posición fija correspondiente. Los haces de electrones en todos los tubos de rayos catódicos son pues
5 avanzados un escalón a la posición fija siguiente, simultáneamente. En el sistema que se vá a describir, se ha provisto un almacén o memoria 12 de núcleos magnéticos para almacenar la información que determina los símbolos a ser
10 exhibidos en cada tubo de rayos catódicos. En una matriz del almacén se ha provisto un núcleo para cada una de las 2.660 (es decir, 19 por 140) posiciones fijas. El almacén puede tener otras matrices, cada una para otro grupo de tubos de rayos catódicos. La información es almacenada en forma binaria, representando el "1" un "destello, y re-
15 presentando el "0" una falta de iluminación. A continuación se describirá el sistema con mayor detalle con referencia, en particular, inicialmente a la Fig. 1.

La Fig. 1 ilustra tres de los 19 tubos de rayos catódicos, los tubos CRT1, CRT2 y CRT19. Cada tubo de rayos catódicos tiene asociada con él una puerta Y de leer
20 respectiva RA1, RA2, RA19. La salida de cada puerta Y de leer es alimentada a una unidad respectiva de almacén de Establecer SUS1, SUS2, SUS19. Cada unidad de almacenamiento puede almacenar un bitio de información binaria cada vez es decir, un "1" ó un "0". La salida de cada unidad
25 SUS1 a SUS19 está conectada a una puerta 10 de traslado y desde allí a una unidad de almacén de Destellos BUS1, BUS2, BUS19. Cada unidad de almacén de destellos puede almacenar un bitio de información binaria cada vez. La salida de cada unidad de almacén de destellos está conectada
30

341106



22

a través de una puerta Y 14 a la rejilla del correspondien
te tubo de rayos catódicos. Las puertas Y 14 solamente
pueden pasar señales a las rejillas de los tubos de rayos
catódicos cuando reciben señales desde una unidad estro-
boscópica 16. La información es leída sucesivamente de
5 salida del almacén 12 por un amplificador 18 de lectura
de salida y es hecha pasar por una línea 20 a todas las
puertas Y de leer RA1 a RA19. Cada una de esas puertas Y
de leer tiene una segunda entrada en una respectiva de
10 las líneas de leer RL1 a RL19. Solo cuando una puerta Y
de leer recibe entrada simultáneamente por la línea 20 y
por su línea de leer produce una salida a la unidad apro-
piada de almacén de Establecer. El sistema está dispuesto
de modo que cada puerta Y de leer recibe una señal por
15 su línea de leer al mismo tiempo que la señal por la lí-
nea 20 representa información para exhibición en una po-
sición fija en el tubo de rayos catódicos con el cual es-
tá asociada.

El almacén 12 contiene 4.096 núcleos dispuestos
20 en una matriz de 64 por 64. Cada columna de 64 núcleos
puede considerarse que consiste en tres grupos, los nú-
cleos 1 al 21, los núcleos del 22 al 42, y los núcleos
del 43 hasta el 63. Estos grupos se designarán como los
grupos primero, segundo y tercero respectivamente. El nú-
25 cleo final, el núcleo 64, es ignorado. Cada núcleo de un
grupo de cualquier columna de núcleos almacena informa-
ción para exhibición en una posición fija particular en
un tubo de rayos catódicos particular. Por ejemplo, el
primer núcleo de cada grupo (núcleos 1, 22, 42) almacena
30 información para exhibición en el tubo CRT1; el segundo



núcleo de cada grupo (núcleos 2, 23, 43) almacena información para exhibición en el tubo CRT2. Una relación similar existe entre los restantes núcleos de cada grupo y los restantes tubos de rayos catódicos excepto en que los dos últimos núcleos de cada grupo (núcleos 20,21 41, 42 5 62, 63) no almacenan información para exhibición en ninguno de los tubos. Cada grupo de núcleos almacena información para exhibición en una posición fija diferente en los tubos. Por ejemplo, cada uno de los núcleos del primer 10 grupo en la primera columna de núcleos almacena información para exhibición en la primera posición fija (posición fija 0) en los tubos; Cada uno de los núcleos del segundo grupo de la primera columna de núcleos almacena información para exhibición en la posición fija 1; cada 15 uno de los núcleos del tercer grupo en la primera columna de núcleos almacena información para exhibición en la posición fija 2. De un modo similar, los grupos primero, segundo y tercero en la segunda columna de núcleos almacenan información para exhibición en las posiciones fijas 20 3, 4 y 5 respectivamente, los grupos primero, segundo y tercero de la tercera columna de núcleos almacenan información para exhibición en las posiciones fijas 6, 7 y 8 respectivamente. Los núcleos restantes están dispuestos de un modo similar excepto en que, como solamente hay 140 25 posiciones fijas en los tubos, se verá que solamente se usan una 47 de las 64 columnas de los núcleos del almacén, no usándose las restantes columnas.

A continuación se describirá la generación de los impulsos en las líneas de Leer RL1 a RL19.

Un generador de impulsos 28 produce impulsos a

341106



un ritmo de 100 kilociclos por segundo, y esos impulsos son alimentados a un contador binario 30 en serie de 6 bits. La salida de este contador está conectada a las entradas de sesenta y tres puertas Y de Descodificar, teniendo las puertas las referencias DA1, DA2, DA19.....
5 ...DA63, y habiéndose representado solamente alguna de ellas. Puede considerarse que las puertas están dispuestas en tres grupos, un primer grupo (puertas DA1 a DA21) un segundo grupo (puertas DA22 a DA42), y un tercer grupo
10 (puertas DA43 a DA63). Las puertas Y de Descodificar están conectadas a la salida del contador 30 de tal modo que son excitadas por turno para producir salidas respectivas. Las salidas de todas las puertas Y de Descodificar excepto las de las puertas DA21, DA42 y DA63, son alimentadas a diecinueve puertas O de Exhibir, habiéndose representado las puertas D01, D02, D019. Cada puerta O de exhibir
15 corresponde a uno respectivo de los diecinueve tubos de rayos catódicos, y cada una tiene su salida conectada a una de las líneas de Leer RL1 a RL19. La salida de la puerta D01 está además conectada a la Unidad Estroboscópica 16 por una línea 31. En general, la salida de la primera puerta (puertas DA1, DA22, DA43) de cada grupo de
20 puertas Y de Descodificar, está conectada a la puerta O de Exhibir D01, la salida de la segunda puerta (puertas DA2, DA23, DA 44) de cada grupo está conectada a la puerta O de Exhibir D02, y así sucesivamente para los restantes. Sin embargo, se observará que las últimas puertas
25 (puertas DA 21, DA42 y DA63) están todas conectadas a una puerta O de control 32. Se observará además que las puertas que hacen el número veinte (puertas DA20, DA41,
30

341106

22



5 DA 62) de cada grupo, así como la primera puerta de cada grupo, están conectadas a la puerta O de Exhibir D01, ha biéndose provisto para este fin las puertas O 34, 36 y 38. Por consiguiente, a medida que son recibidos impulsos sucesivos por las puertas Y de Descodificar desde el generador de impulsos 28, serán producidos impulsos sucesivamente en las líneas de leer RL1 a RL19. La sucesiva excitación de las sesenta y tres puertas Y de Descodificar hará que sean excitadas las líneas de Leer RL2 a RL19

10 tres veces. Se apreciará, sin embargo, que debido a que las puertas Y de Descodificar DA20, DA41 y DA62, así como las puertas "Y" DA1, DA21 y DA42, están conectadas a la puerta O de Exhibir D01, la línea de Leer RL1 recibirá el doble de impulsos que las demás líneas de Leer. Así,

15 la línea RL1 será excitada al tener lugar el impulso vigésimo así como el primero precedente del generador 28, y al producirse el impulso cuadragésimo primero así como el vigésimo segundo, y al tener lugar el impulso sexagésimo segundo así como el cuadragésimo tercero. El objeto de esta característica se pondrá de manifiesto. Se apreciará además que los impulsos vigésimo primero, cuadragésimo segundo y sexagésimo tercero procedentes del generador de impulsos 28 hacen que la puerta O de control 32 produzca una salida.- Esta salida es alimentada a las Unidades de Almacén de Establecer SUS1 a SUS19, a las puertas de desplazamiento 10, a las Unidades de Almacén de Dete

20 llos BUS1 a BUS19, y además a la Unidad Estroboscópica 16 y a una Unidad 42 de Control de Base de Tiempos. La unidad 42 de Control de Base de Tiempos controla las bases de tiempos de todos los tubos de rayos catódicos CRT1 a

25

30

341106



CRT19. Cada impulso procedente de la puerta 0 de control 32 hace que el haz de electrones en cada uno de los tubos de rayos catódicos sea avanzado por pasos desde una posición fija a la posición fija siguiente.

5 Las salidas de cada una de las puertas Y de Descodificar (excepto las de las puertas DA21, DA42, DA63) están además conectadas a una Unidad de Control de Almacén 44 por medio de líneas 46. A medida que cada una de las sesenta y tres puertas Y de Descodificar (excepto las
10 puertas DA21, DA42 y DA63) produce una salida en respuesta a un impulso procedente del generador 28, la unidad de control de almacén 44 se dirige a un núcleo particular en el almacén 12 por medio de una línea 48 y hace que la información contenida en ese núcleo sea leída de salida por el amplificador de Lectura de salida 18 en la línea
15 20. Así, cuando la puerta Y de Descodificar DA1 produce una salida (excitando la línea RL1), la Unidad de Control de Almacén 44 hace que sea leída de salida información desde el núcleo 1 de una columna de núcleos; cuando
20 la segunda puerta Y de Descodificar DA2 produce una salida (excitando la línea LR2) la Unidad Control de Almacén 44 hace que el núcleo 2 de esa columna de núcleos produzca su información. De este modo, la salida de cada puerta Y de Descodificar hace que sea reclamada la dirección del núcleo correspondiente en la columna de núcleos:
25 se apreciará, sin embargo, que los núcleos 20, 21, los núcleos 41, 42 y los núcleos 62, 63 no son reclamados y, por otra parte, debido a la presencia de las puertas 0 34, 36 y 38, cada uno de los núcleos 1, 22 y 62 son reclamados
30 dos veces durante una sucesión de sesenta y tres impulsos.

341106



Cuando las sesenta y tres puertas Y de Descodificar han producido salidas, es excitado un contador 50. Este produce una salida a la Unidad de Control de Almacén 44, haciendo que ésta se dirija a la siguiente columna de núcleo en el almacén 12 en respuesta a las salidas siguientes procedentes de la puerta Y de Descodificar.

La información es leída de salida destructivamente del almacén 12 y por consiguiente debe ser vuelta a escribir después si se quiere volver a usar. La información es vuelta a escribir por un amplificador 52 de escribir e inhibir el cual es controlado por la salida de una puerta O 54. La puerta O 54 es alimentada por 19 puertas Y de escribir W1 a W19. Cada puerta Y de escribir está conectada a la correspondiente línea de leer RL1 a RL19 por una línea de escribir correspondiente a WL1 a WL19. También está conectada a una puerta O de transferir correspondiente TO1 a TO19 mediante una línea 58, a un interruptor de vía de ferrocarril correspondiente TC1 a TC19 mediante una línea 60, y a un contacto correspondiente en un conmutador selector 62 mediante una línea 64. Cada puerta O de transferir TO1 a TO19 tiene tres entradas. Una entrada está conectada a la Unidad de Almacén de Establecer apropiada SUS1 a SUS19 por una línea de señal correspondiente SL1 a SL19, y lleva una señal que representa la información almacenada en esa unidad de almacén. La segunda entrada está conectada a la salida de una puerta Y de Interponer correspondiente IAL a IAL9. La tercera entrada está conectada a una línea de transferir correspondiente TL1 a TL19, la finalidad de la cual se describirá. Cada puerta Y de interponer Ia1 a IAL9 tiene dos entradas. Una

341106



entrada está conectada a través de un terminal apropiado en un conmutador selector 68 a un botón pulsador 70. La otra entrada está conectada mediante una línea 72 y un conmutador selector 74 a una unidad generadora de símbolos 76.

5

A continuación se describirá el funcionamiento del sistema con referencia en particular a la Fig. 2.

10

Se supondrá que la unidad 42 de base de tiempos hace que los haces de electrones de todos los tubos de rayos catódicos sean dirigidos a la primera posición fija en el orden de exploración en las caras de los tubos (por ejemplo, la posición fija en la esquina superior izquierda de cada cara de tubo). Esta posición fija se designará como la posición fija 0. Cada haz de electrones será mantenido dirigido a esa posición fija mientras son producidos veintiún impulsos desde el generador de impulsos 28 (Fig. 1). Esos veintiún impulsos están numerados del 1 al 21 en la Fig. 2a, y como se ha explicado, hacen que las puertas Y de Descodificar DA1 a DA21 sean sucesivamente excitadas. La excitación sucesiva de esas puertas Y de Descodificar hace que sean producidas señales en las líneas de leer RL1 a RL19 por turno. El virtud de las líneas 46 a la unidad de control de almacén 44, la información será leída de salida sucesivamente desde los núcleos (núcleos 1 a 19) en el primer grupo de núcleos en la primera columna de núcleos en el almacén 12: los núcleos 20 y 21 no contienen información alguna y no son interrogados. La información leída de salida será transmitida por el amplificador 18 de Lectura de salida a todas las puertas Y de Leer RAL a RAL9 por medio de la línea 20. A me-

15

20

25

30

341106



dida que es leída de salida la información desde cada núcleo (por ejemplo, del núcleo 1) en la línea 20, será excitada la correspondiente línea de Leer (línea de Leer RLL) a través de la puerta 0 de Exhibir apropiada (puerta D01).

5

La Fig. 2b ilustra la información leída de salida por el amplificador 18 de Lectura de salida a medida que se produce cada impulso desde el generador de impulsos 28. La información leída de salida está en forma binaria y es o bien un "1" que representa un destello a ser aplicado a un tubo de rayos catódicos en una posición fija particular, o bien un "0", que representa ausencia de destello. La Fig. 2c ilustra los impulsos recibidos por la línea de Lectura de salida RLL. El primer impulso se produce simultáneamente con el impulso 1 desde el generador 28 y simultáneamente con la lectura de salida de la información desde el núcleo 1: esa información es, como se ha ilustrado en la Fig. 2b un "1". Así, la puerta Y de Leer RAL recibe dos entradas juntas y produce una salida que establece la Unidad de Almacén de Establecer SUL en un estado "1", como se ha ilustrado en la Fig. 2d. Por consiguiente, la unidad SUS1 almacena la información leída de salida desde el núcleo 1. Es de hacer notar que la puerta de traslado apropiada 10 no está abierta, y, por consiguiente, no es establecida la Unidad de Almacén de Destello BUS1; la Fig. 2c ilustra el estado de la Unidad de Almacén de Destello BUS1.

10

15

20

25

30

La Fig. 2f ilustra los impulsos producidos en la línea de Leer RL2. El primero de tales impulsos se produce simultáneamente con el impulso 2 desde el genera-

341106



5 dor 28 y simultáneamente con la lectura de salida de la información desde el núcleo 2: esta información es, como se ha ilustrado en la Fig. 2h, un "1". Por consiguiente, la puerta Y de Leer RA2 opera para establecer la segunda
10 unidad de Almacén de Establecer SUS2 en un estado "1" como se ha ilustrado en la Fig. 2g. La fig. 2h ilustra el estado de la Unidad de Almacén de Destello BUS2 en ese momento y se observará que, al igual que la Unidad de Almacén de Destello BUS1, no está establecida en ese momento ya que las puertas 10 están cerradas.

15 La Fig. 2i ilustra los impulsos producidos en la tercera línea de Leer RL3 (no ilustrada en la Fig. 1). El primero de tales impulsos se produce simultáneamente con el impulso 3 desde el generador 28 y simultáneamente con la lectura de salida de la información (un "1") desde el núcleo 3. Esto hace que la tercera unidad de almacén de Establecer sea establecida en un estado "1" a través de su puerta Y de Leer, como se ha ilustrado en la Fig. 2j . La Fig. 2k ilustra el estado de la tercera Unidad de Almacén de Destello, y se verá también que la misma
20 no está establecida.

25 El procedimiento continúa de modo que, para cuando se ha recibido el impulso número 19 desde el generador de impulsos 28, cada una de las diecinueve Unidades de Almacén de Establecer SUS1 a SUS19 estará almacenando información leída de salida desde los núcleos 1 a 19 respectivamente en el primer grupo de núcleos en la primera columna del almacén 12. Las Figs. 2d, 2g y 2j ilustran que las tres primeras Unidades de Almacén de Establecer están
30 todas establecidas en un estado "1" mientras los haces de

344106



5 electrones están dirigidos a la posición fija 0; No obstante, del exámen de la Fig. 2b se verá que, por ejemplo, las Unidades de Almacén de Establecer sexta, novena y décima no estarán establecidas en un estado "1" debido a que los núcleos 6, 9 y 10 contienen "ceros" en lugar de "unos". El efecto del impulso 20 desde el generador de impulsos 28 será ignorado por el momento.

10 El impulso 21 procedente del generador de impulsos 28 hace que la puerta 0 de control 32 (Fig. 1) produzca una salida. Esa salida tendrá varios efectos. En primer lugar, abre las puertas de traslado 10 y permite que cada una de las Unidades de Almacén de Establecer transmita la información que está almacenando a la correspondiente Unidad de Almacén de Destello. La Fig. 2l ilustra la salida de impulsos desde la puerta 32, que se producen simultáneamente con el impulso 21 desde el generador de impulsos 28, y las Figs. 2e , 2h y 2k ilustran el modo en que es transmitida la información de las Unidades de Almacén de Establecer primera, segunda y tercera SUS1 a SUS3, a las Unidades de Almacén de Destello primera, segunda y tercera BUS1 a BUS3. La información en cada una de las restantes Unidades de Almacén de Establecer es transmitida de un modo similar a las correspondientes Unidades de Almacén de Destello. Inmediatamente después del impulso 21 desde el generador 28, se produce un impulso (Fig. 2m) el cual despeja o deja libres todas las Unidades de Almacén de Establecer, dejándolas dispuestas para recibir nueva información.

30 La salida desde la puerta de control 32 condiciona además la Unidad Estroboscópica 16, aunque ésta úl-

341106



1967

5 tima no produce todavía una salida y, por consiguiente,
permanecen cerradas las puertas Y 14. La salida desde
la puerta O de control 32 activa también a la Unidad 42
de Base de Tiempos, la cual hace avanzar un paso a los
haces de electrones en H los tubos de rayos catódicos des
de la posición fija 0 a la siguiente posición, posición
fija 1, Se observará que mientras los haces de electrones
estaban dirigidos a la posición fija 0, las puertas 14
permanecían cerradas, de manera que ninguna de las reji-
10 llas de los tubos de rayos catódicos era excitada para pro-
ducir un destello.

Los haces de electrones en los tubos de rayos
catódicos son ahora dirigidos a la posición fija 1 en las
caras de los tubos y permanecen así dirigidos mientras son
15 producidos los veintiún impulsos siguientes, impulsos 22
a 42 (Fig. 2a) por el generador de impulsos 28. Esos im-
pulsos originarán la excitación sucesiva de las puertas Y
de Descodificar PA22 a DA42 haciendo que las líneas de
Leer RL1 a RL19 sean excitadas sucesivamente a través de
20 las puertas O de Echibir D01 a D019 igual que antes. Las
Figs. 2c , 2f y 2i ilustran los impulsos recibidos en
las líneas de Leer RL1, RL2, y RL3 simultáneamente con los
impulsos 22, 23 y 24, respectivamente. A medida que son
excitadas sucesivamente las líneas de Leer RL1 RL19 mien-
25 tras los haces de electrones están dirigidos a la posición
fija 1 en los tubos, la información es leída sucesivamen-
te de salida de los núcleos, núcleos 22 a 41, en el segun-
do grupo de núcleos en la primera columna del almacén 12.
La Fig. 2b ilustra la información leída de salida desde
30 los núcleos durante la producción de los impulsos 22 a 42.

16.6.67

-17-

341106



Igual que antes, la excitación de la línea de Leer RL1 (Fig. 2c) hace que la Unidad de Almacén de Establecer SUS1 sea establecida en un estado de "1" (Fig. 2d) de acuerdo con el "1" leído de salida desde el núcleo 22. La excitación de la línea de Leer RL2 (Fig. 2f) hace que la Unidad de Almacén de Establecer SUS2 sea establecida en un estado de "0" (Fig. 2g) de acuerdo con el "0" leído, de salida desde el núcleo 23. La excitación de la línea de Leer RL3 (Fig. 2i) hace que la tercer Unidad de Almacén de Establecer sea establecida en un estado "1" (Fig. 2j) de acuerdo con el "1" leído de salida desde el núcleo 24. El procedimiento continúa hasta que las diecinueve Unidades de Almacén de Establecer continúen información leída de salida desde los núcleos correspondientes.

A continuación se considerará con mayor detalle el funcionamiento de la Unidad Estroboscópica 16. Como ya se ha descrito, el impulso 21 hace que la puerta de Control 32 condicione la Unidad Estroboscópica 16. Cuando la línea de Leer RL1 es excitada por el impulso 22 (véase la Fig. 2c), es transmitida una señal a la Unidad Electroscópica 16 por la línea 31 (Fig. 1) haciendo que la unidad produzca una salida (véase la Fig. 2n) a todas las puertas Y 14. Estas puertas Y se abren por consiguiente, permitiendo que las Unidades de Almacén de Destello apliquen señales (Fig. 2p, 2q, 2r) a las rejillas de sus respectivos tubos de rayos catódicos de acuerdo con la información almacenada en ellas (Figs. 2e 2h y 2k). Por consiguiente, la rejilla de cada uno de sus tubos de rayos catódicos cuyas Unidades de Almacén de Destello correspondientes están almacenando "unos" recibe una señal que



hace que aumente la intensidad del haz de electrones hasta tal punto que produzca un destello en la posición fija 1 en la pantalla. Las rejillas de aquellos tubos de rayos catódicos cuyas Unidades de Almacén de Destello correspondientes están almacenando "ceros" no reciben señales suficientes para hacer que destellen. La Unidad Electroscópica 16 mantiene las puertas Y 14 abiertas hasta que se produce el impulso número 40. Esto origina la producción de un impulso (véase la Fig. 20 el cual despeja de información las Unidades de Almacén de Destello, y desconecta la Unidad Estroboscópica 16. De lo que antecede, se verá que la información exhibida en los tubos de rayos catódicos en la posición fija 1 en la información que fue leída de salida del almacén 12 durante el tiempo en que los haces de electrones estaban dirigidos a la posición fija 0. En general, la información leída de salida desde el Almacén mientras están dirigidos los haces de electrones a una posición fija particular, representa siempre información a ser exhibida en la posición fija inmediatamente siguiente en el orden de exploración. Esto permite que existan destellos durante sustancialmente la totalidad del tiempo en que el haz está dirigido a una posición fija particular, incluso antes aunque la información sea leída de salida sucesivamente desde el almacén 12.

El impulso 42 hace que la puerta 0 de Control 32 produzca una salida (véase la Fig. 21) la cual establece las Unidades de Almacén de Destello BUS1 a BUS19 (véanse las Figs. 2e, 2h y 2k) de acuerdo con la información establecida en las correspondientes Unidades de

341106



Almacén de Establecer durante la producción de los impulsos 22 a 40. La salida desde la puerta 0 de Control 32 hace que también la Unidad 42 de Base de Tiempos conmute los haces de electrones a la posición fija 2 de los tubos y condiciones la Unidad Estroboscópica 16. Inmediatamente después del impulso 42 desde el generador de impulsos 28, se produce un impulso de restablecer (Fig. 2m) el cual despeja la información desde las Unidades de Almacén de Establecer.

Se repite entonces el proceso completo mientras los haces de electrones están dirigidos a la posición fija 2. Durante ese tiempo, son producidos los impulsos 43 a 63 por el generador de impulsos 28. Los impulsos 43 a 61 hacen que las líneas de leer R11 a R19 sean excitadas sucesivamente a través de las puertas D01 a D09, y hacen que el amplificador 22 de lectura de salida lea de salida la información desde los núcleos, núcleos 44 a 61, en el tercer grupo de núcleos en la primera columna en el almacén 12. Cuando se produce el impulso 43, la línea de Leer R11 es excitada (véase la Fig. 2c) y, además de hacer que la información del núcleo 43 sea leída de salida a la Unidad de Almacén de Establecer SUS1 de la manera descrita, hace que la Unidad Estroboscópica 16 previamente condicionada cuando se produjo el impulso 42 excite a las puertas Y 14. Por consiguiente, las rejillas de los tubos de rayos catódicos son excitadas de acuerdo con la información establecida en las Unidades de Almacén de Establecer durante el tiempo en que los haces de electrones estaban dirigidos a la posición fija 1 y los tubos reciben destellos, en consecuencia.

341106



5 ..A continuación se describirá el método por el
cual la información leída de salida desde los núcleos es
vuelta a escribir. Por medio de las líneas de señal SL1
a SL19, señales que representan el estado de las Unida-
des de Almacén de Establecer SUS1 a SUS19 en cualquier
momento dado, son alimentadas a las puertas Y de escribir
W1 a W19 a través de las puertas O de Transferencia T01
a T019. Cuando cada una de las líneas de Leer (por ejem-
plo), la línea de Leer RL1, es excitada de modo que una
10 señal que representa información en una núcleo particu-
lar es alimentada a través de la puerta Y de Leer apro-
piada (puerta RA1 en este ejemplo) para establecer la Uni-
dad de Almacén de Establecer apropiada (unidad SUS1), es
transmitida una señal que representa el estado de la Uni-
dad de Almacén por la correspondiente línea de señal
15 (línea SL1) a la puerta Y de escribir (puerta W1) a tra-
vés de la puerta O de Transferir (puerta T01). Con tal
que las líneas 60 y 64 no estén dando paso a señales ne-
gativas, la puerta Y de escribir permite entonces que la
señal en la línea SL1 desde la unidad de Almcaén de Es-
tablecer (Unidad SUS1) sea alimentada a través de la
20 puerta O 54 cuando está excitada la línea WL1. El ampli-
ficador 52 de escribir e inhibir es por consiguiente ex-
citado y escribe la información nuevamente en el núcleo
25 correcto.

Si se desea cancelar una exhibición particular
en uno de los tubos de rayos catódicos, por ejemplo el
tubo CRT1, se establece de forma apropiada manualmente el
conmutador selector 62, y se oprime el botón pulsador 61.
30 Con esto se aplica una señal de -10 voltios a través del

341106



5 conmutador selector 62 a la puerta de escribir seleccionada en la línea 64 y se impide que la puerta permita que pase la señal desde la Unidad de Almacén de Establecer SUS1 en la línea SL1 al amplificador 52 de inhibir y escribir. La información leída de salida desde los núcleos 1, 22, 43 en todas las columnas de los núcleos, cuyo núcleos almacenan la información para exhibición en el tubo CRT1, no es por tanto vuelta a escribir en los núcleos, siempre que se mantenga oprimido el botón pulsador 61 durante un tiempo suficiente, todos esos núcleos serán despejados de información.

10 Como se ha indicado en lo que antecede, el sistema descrito está instalado en una caja de señales de ferrocarril y cada tubo exhibe la identidad del tren en una sección particular de la vía. El sistema incluye medios que hacen que sea cancelada automáticamente la exhibición en un tubo particular cuando el tren sale de la correspondiente sección de vía, siendo retirada la información de los núcleos apropiados en el almacén. Cuando el tren sale de una sección, por ejemplo, la sección correspondiente al tubo CRT1 el conmutador de vía apropiado (en este ejemplo, el conmutador TC1) se cerrará aplicando una señal de -10 voltios por la línea 60 a la puerta Y de escribir W1. La puerta Y de escribir W1 no permite por tanto que pase la información desde la Unidad de Almacén de Establecer SUS1 por la línea SL 1 al amplificador 52 de inhibir y escribir, y los núcleos 1, 22, 43 en el almacén, que hasta entonces almacena información y referente a la exhibición en el tubo de rayos catódicos CRT1, serán despejados de información.

El sistema incluye medios, que se describirán a continuación que permiten que la información almacenada en los núcleos asociados con un tubo de rayos catódicos particular sea transferida automáticamente a núcleos diferentes en el almacén, con objeto de ser exhibida en un tubo diferente de rayos catódicos. Cuando un tren sale de una sección particular de la vía, el sistema opera para hacer que la información hasta entonces almacenada en los núcleos asociados con el tubo que exhibe la identidad del tren en esta sección sea transferida automáticamente a los núcleos asociados con el tubo que exhibe la identidad del tren en la sección siguiente de la vía.

Se supondrá que un tren está en la primera sección de vía y que su identidad es exhibida en el tubo CRT1: el tren se está moviendo hacia la segunda sección, y cuando está en la segunda sección, su identidad ha de ser exhibida en el tubo CRT2 en lugar de serlo en el tubo CRT1. Inicialmente, no hay tren en la segunda sección de vía y, por consiguiente, el interruptor TC2 estará cerrado; la señal de -10 voltios en la línea 60 impedirá, por consiguiente, que la puerta de escribir W2 de paso a cualesquiera señales al amplificador 52 de inhibir y escribir; por consiguiente, los núcleos (núcleos 2, 23, 44) asociados con el tubo de rayos catódicos CRT2 estarán vacíos de información. El tren que está en la primera sección de la vía, pero sin embargo, mantiene abierto al interruptor TC1 y, por consiguiente, permite que la puerta de escribir W1 y el amplificador 52 de inhibir y escribir cooperen para hacer que la información leída de salida desde los núcleos (núcleos 1, 21, 42) asociados con el

341106



5 tubo de rayos catódicos CRT1. No obstante, cuando el
tren sale de la primera sección por completo, se cerra-
rá el interruptor TC1 impidiendo que la información sea
vuelta a escribir en los núcleos 1, 22 y 43, y esos nú-
cleos quedan entonces despejados. De ese modo, la infor-
mación almacenada hasta el presente en los núcleos 1, 22
y 43 asociados con el tubo CRT1 ha sido transferida a
los núcleos 2, 23 y 44 asociados con el tubo CRT2. In tan-
to permanezca el tren en la segunda sección, la informa-
ción leída de salida de los núcleos 2, 23 y 24 es vuelta
a escribir coincidiendo con la existencia de cada impul-
so en la línea de Leer RL2. Cuando el tren sale de la se-
gunda sección, se cierra el interruptor TC2 y la informa-
ción será retirada desde esos núcleos de la manera descri-
ta en lo que antecede: Será transferida a los núcleos aso-
ciados con otro tubo de rayos catódicos, de acuerdo con
el cableado particular de la línea de Transferir apropia-
da TLL a TLL9, o bien, si ha quedado conectada la línea
apropiada de Transferir, será cancelada desde el alma-
cén por completo. Las líneas de Transferir están previa-
mente cableadas de acuerdo con la configuración de vía
particular. Cuando hay puntos en el sistema de ferroca-
rril, las líneas de Transferir tienen rutas alternativas
controladas por contactos operados por los relés de vía
accionados de acuerdo con la posición de los puntos.

En el ejemplo dado en lo que antecede, se re-
quería que la información fuese transferida desde los nú-
cleos asociados con el tubo CRT1 a los núcleos asociados
con el tubo CRT2. La transferencia era comparativamente
directa hacia adelante ya que, como anteriormente se ha



5 descrito, las Unidades de Almacén Establecidas son esta-
 blecidas sucesivamente y, por tanto, la Unidad de Almacén
 de Establecer SUS1 es establecida antes que la Unidad de
 Almacén SUS2. Cuando ha de tener lugar la transferencia,
 la información a ser transferida está ya en la Unidad de
 Almacén SUS1. No obstante, si la información ha de ser
 transferida desde, por ejemplo, los núcleos asociados
 con el tubo CRT6 a los núcleos asociados con el tubo
 CRT5, debe seguirse un procedimiento diferente debido a
 10 que la información a ser transferida no está presente en
 la Unidad de Almacén SUS6 en el momento en que ha de ha-
 cerse la transferencia, es decir, cuando se produce el
 impulso en la línea RL5.

15 Como anteriormente se ha explicado, la provi-
 sión de las puertas O 34, 36 y 38 hace que la línea de
 Leer RL1 sea excitada cada vez que las puertas Y de Des-
 codificar DA20, DA41 y DA62 son excitadas, así como cada
 vez que son excitadas las puertas DA1, DA22 y DA43. Cada
 vez que es excitada la línea de Leer RL1, la unidad 44
 20 de control de almacén hace que uno de los núcleos 1, 22,
 43, asociados con el tubo CRT1 sea interrogado y, por
 consiguiente, se verá que esos núcleos son interrogados
 tanto al final como al principio de cada sucesión de vein-
 25 tién impulsos procedentes del generador de impulsos 28.
 Los núcleos 1, 22 y 43 se usan para la transferencia de
 información. En el ejemplo que se está ahora considerando,
 la información ha de ser transferida desde los núcleos
 (núcleos 6, 27, 48) asociados con el tubo CRT6 a los nú-
 cleos (núcleos 5, 26, 47) asociados con el tubo CRT5. La
 30 línea de transferencia TL1 está cableada de modo que la

341106

22



información contenida en los núcleos asociados con el tubo CRT6 es primeramente transferida a los núcleos 1, 22, 43 asociados con el tubo CRT1. Este proceso empieza cuando el tren entra en la sección de la vía correspondiente al tubo CRT5, como viene indicado por abrirse el interruptor TC5 del circuito de vía apropiado: la transferencia real tiene lugar cada vez que la línea de Leer RL1 recibe impulsos por segunda vez en cada sucesión de veintiún impulsos, es decir, cuando las puertas Y de Descodificar DA20, DA41 y DA62 están excitadas. La línea de transferencia TL5 está conectada de modo que la información transferida a los núcleos 1, 22 y 43 es luego transferida a los núcleos 5, 26, 47 asociados con el tubo CRT5. Esta última transferencia tiene lugar cuando la línea RL1 recibe impulsos por primera vez en cada sucesión de veintiún impulsos, es decir, cuando las puertas Y de Descodificar DA1, DA22 y DA 43 están excitadas.

La velocidad de funcionamiento del sistema es tal que las 140 posiciones fijas en cada cara de tubo son exploradas aproximadamente treinta veces por segundo, y esa velocidad es tal que la transferencia de información, tal como se ha descrito, puede tener lugar fácilmente dentro del tiempo permitido, es decir durante el tiempo en que el tren está sobre dos secciones de la vía del ferrocarril.

Las puertas Y de Interponer IA1 a IA19 permiten escribir la información en núcleos particulares en el almacén 12 para exhibición en el tubo de rayos catódicos asociados. La unidad 76 generadora de símbolos está dispuesta para generar códigos que representan todos los símbolos. El sistema selector 74 está establecido de modo que las se-

341106



fiales en la línea 72 representan el símbolo particular a ser escrito en el almacén, y el conmutador selector 68 está establecido para hacer conexión con la puerta de Interponer apropiada: por ejemplo, si el símbolo ha de ser escrito en núcleos asociados con el tubo CRT1, el conmutador selector 68 está establecido para hacer conexión con la puerta de Interponer IA1. El botón pulsador 70 es oprimido y las señales en la línea 72 son entonces escritas en los núcleos correctos a través de la puerta O de Transferir y de la puerta Y de escribir apropiadas: las operaciones reales de escritura tienen lugar al producirse cada uno de los impulsos en la línea de Leer RL1 a RL19 apropiada, que excita a la línea de Escribir WL1 a WL19 correspondiente.

5
10
15
20
25

Se apreciará que en lugar del almacén o memoria de núcleos, podría usarse un almacén de tambor magnético. Se apreciará asimismo que puede aumentarse el tamaño del almacén 12 añadiendo nuevas matrices de núcleos, que cada una tenga sesenta y cuatro columnas y sesenta y cuatro filas. Cada matriz adicional puede estar dispuesta para almacenar información, en un grupo diferente de tubos de rayos catódicos. El conjunto de equipo representado en la Fig. 1 a la izquierda de la línea de trazos A puede ser usado para controlar todas las matrices del almacén o memoria; cada grupo de tubos de rayos catódicos tiene su propio conjunto de equipo similar al representado a la derecha de la línea A.

En los tubos de rayos catódicos pueden, por su puesto, exhibirse símbolos en lugar de caracteres alfanuméricos.

30

341106



En la Fig. 3 se ha ilustrado una disposición modificada del sistema. En esa disposición hay dieciseis tubos de rayos catódicos CRT1 a CRT16. Igual que en lo que antecede, han de ser exhibidos cuatro símbolos en cada tubo y cada uno de los tubos tiene 140 posiciones
5 fijas dispuestas en cuatro conjuntos de posiciones, cada uno de siete filas y cinco columnas, un conjunto para cada símbolo. Las bases de tiempos de todos los tubos operan juntas como antes. Como en el sistema de la Fig. 1,
10 se ha provisto un almacén de núcleos, el almacén 78, para almacenar la información a ser exhibida, habiéndose provisto un núcleo para cada una de las 2.240 (16 x140) posiciones fijas en los tubos.

Cada tubo de rayos catódicos tiene asociada una
15 unidad biestable BS1 a BS16. Esas unidades biestables ocupan el lugar de los estatificadores de Establecer y de los estatificadores de Destello de la Fig. 1.

Se ha provisto un contador binario de doce bits para producir impulsos para controlar las bases de
20 tiempos para los tubos de rayos catódicos, así como la lectura de salida de información del almacén de núcleos. El contador comprende doce unidades biestables de recuento CBL1 a CBL12 y una unidad biestable adicional 80. En funcionamiento, la unidad CBL1 es alimentada con impulsos
25 procedentes de un generador de impulsos 82.

Las salidas de los cuatro primeras unidades de recuento CBL1 a CB4 están conectadas de una manera bien conocida a la entrada de las dieciseis puertas Y de Decodificar DA1 a DA16, una para cada unidad biestable BS1
30 a BS16, estando conectada cada puerta Y a su unidad biestable

341106



table asociada a través de una puerta Y de Leer RA2 a
RA16. Las puertas Y de Descodificar DA1 a DA16 se corres-
ponden con las puertas Y de Descodificar DA1 a DA16 de la
Fig. 1, y las puertas Y de Leer RA1 a RA16 se corresponden
5 con las puertas Y de Leer RA1 a RA19 de la Fig. 1. Las uni-
dades biestables de recuento CB5 a CBL2 están conectadas
a una Unidad de Base de Tiempos 84 la cual, en respuesta
a sus salidas, produce señales análogas que exploran los
haces de electrones sobre las 140 posiciones fijas en la
10 pantalla de cada tubo. La unidad biestable de recuento
80 adicional produce el efecto de que las cuatro primeras
unidades biestables CB1 a CB4 sean operadas dos veces an-
tes de que sea operada la quinta unidad biestable CB5. Por
consiguiente, cada una de las puertas Y de Descodificar
15 DA1 a DA16 produce dos salidas durante el tiempo que los
haces de electrones de los tubos de rayos catódicos están
dirigidos a cualquier posición fija.

La información es leída de salida sucesivamente
desde el almacén 78 por un amplificador 88 de Lectura de
20 Salida. Los núcleos están dispuestos en el almacén en gru-
pos de dieciseis núcleos. Cuando los haces de electrones
están dirigidos a una posición fija particular, por ejem-
plo, la primera posición fija, en cada tubo, el amplifica-
dor de Lectura de Salida opera para ller de salida suce-
25 sivamente la información procedente de los núcleos de un
grupo, en este ejemplo el primer grupo. Cada núcleo del
grupo contiene información que determina la iluminación en
un tubo de rayos catódicos respectivo y en una posición
fija particular. Cuando se mueven los haces de electrones
30 a la posición fija siguiente, el Amplificador de Lectura

341106



de salida opera para leer de salida sucesivamente la información de los núcleos del grupo siguiente.

5 La salida del amplificador de Lectura de salida 88 está conectada a todas las puertas de Leer RA1 a RA16. La salida de cada una de las unidades biestables BSl a BS16 está conectada a través de una puerta Y correspondiente 90 al tubo de rayos catódicos apropiado y está también conectada a través de una puerta Y de Escribir W1 a W16 a una puerta O 92 y desde allí a una puerta 10 94 de amplificador de inhibir y escribir conectada al almacén 78.

15 A continuación se describirá el funcionamiento del sistema, habiéndose supuesto que la Unidad de Control de Base de Tiempos 84 está dirigiendo los haces de electrones en todos los tubos a la primera posición fija, posición fija 0. A medida que son producidos impulsos por el generador de impulsos 82, las puertas Y de Descodificar DA1 a DA16 son excitadas sucesivamente por las salidas de las cuatro primeras unidades biestables de recuento 20 CB1 a CB4. Cada puerta DA1 a DA16 produce un impulso que es alimentado a la correspondiente puerta de Leer RA1 a RA16. Al ir siendo excitadas cada una de las puertas Y de Descodificar, el amplificador 88 de Lectura de salida hace que la información sea leída de salida del correspondiente núcleo en el primer grupo de dieciseis núcleos en el almacén 78. Por consiguiente, las unidades biestables BSl a BS16 son establecidas sucesivamente de modo que, cuando han sido recibidos dieciseis impulsos desde el generador 82, 25 cada una de ellas está establecida en un estado '1' o en un estado '0' de acuerdo con la información leída de salida 30

341106



5 del correspondiente núcleo en el almacén 78. El siguiente impulso recibido por la unidad biestable de recuento CBI después que ha sido excitada la puerta Y de Descodificar DA16, conmutará la unidad biestable 80. Esa conmutación está dispuesta para no producir efecto en la unidad biestable de recuento CB5 de modo que la Unidad de Base de Tiempos 84 sigue sin ser afectada y los haces de electrones de todos los tubos permanecen dirigidos a la posición fija 0. Las puertas 90 son luego abiertas por medios no representados, y la rejilla de cada tubo de rayos catódicos es excitada de acuerdo con el estado de la unidad biestable apropiada BS1 a BS16. Cada tubo está por tanto o iluminado o no iluminado en la posición 0, de acuerdo con la información almanecada en la unidad biestable apropiada BS1 a BS16.

10 Al estar cada unidad biestable BS1 a BS16 establecida de acuerdo con la información leída de salida del núcleo apropiado en el almacén 78, es hecha funcionar la puerta de Escribir correspondiente W1 a W16 para hacer que la información sea vuelta a escribir en el núcleo.

15 La unidad biestable de recuento CBI continúa recibiendo impulsos desde el generador de impulsos 82, y las puertas Y de Descodificar DA1 a DA16 son de nuevo excitadas sucesivamente de modo que la información es de nuevo leída de salida del almacén 78 y establecida en las unidades biestables BS1 a 16. Es importante observar que los haces de electrones siguen estando dirigidos a la posición fija 0 (dado que la unidad biestable de recuento CB5 no ha recibido todavía un impulso), y que la información leída de salida del almacén 78 es leída de salida de los mismos núcleos del almacén que anteriormente, y

341106

22 JUN



vuelta a insertar en las unidades biestables BS1 a BS16. La finalidad de establecer las unidades biestables BS1 a BS16 una segunda vez, es la de permitir que sea transferida información desde los núcleos asociados con un tubo de rayos catódicos a los núcleos asociados con otro tubo de rayos catódicos. Cuando las dieciseis unidades biestables BS1 a BS16 han sido establecidas una segunda vez, luego, por medios no ilustrados, la información almacenada en una de las unidades biestables puede ser vuelta a escribir, no en el núcleo del cual procedía, sino en un núcleo diferente. Como en el sistema de la Fig. 1, tal transferencia puede tener lugar automáticamente en respuesta a que un tren salga de una sección de la vía y entre otra.

El siguiente impulso recibido desde el generador de impulsos 82, después que la puerta Y de Descodificar ha sido excitada por segunda vez, conmuta la puerta 80. El siguiente impulso conmuta ahora la unidad biestable de recuento CB5 de modo que la Unidad de Base de Tiempos 84 opera para hacer que los haces de electrones en todos los tubos de rayos catódicos sean movidos desde la posición fija 0 a la posición fija 1. La información es luego leída de salida desde el siguiente grupo de núcleos a las puertas Y de Descodificar DA1 a DA16, y se repite el procedimiento.

El modo de funcionamiento del sistema que implica leer de salida la información dos veces desde el mismo grupo de núcleos a las puertas Y de Descodificar durante el tiempo que los haces de electrones están dirigidos a la misma posición fija, hace posible que tengan lugar operaciones de transferencia sin necesidad de proveer las puertas 34 a 38 en el sistema de la Fig. 1, y sin necesidad



de reservar algunos núcleos en el almacén para operaciones de transferencia. La velocidad de operaciones del sistema es tal que el hecho de que los haces de electrones en los tubos son excitados solamente en respuesta a la
5 excitación alternada de las puertas Y de Descodificar, no dá lugar a parpadeos alguno objetable en los tubos.

Puesto que el sistema descrito (con referencia a la Fig. 1 y con referencia a la Fig. 3) opera a gran
10 velocidad y está dispuesto para controlar la intensidad de los haces de electrones en todos los tubos de rayos catódicos simultáneamente, los tubos de rayos catódicos pueden ser del tipo de corta persistencia, operando a voltajes relativamente bajos de alta tensión (500 a 1500
15 voltios). El sistema podría estar dispuesto de modo que las intensidades de los haces de electrones de todos los tubos fuesen controladas sucesivamente en fase con la lectura de salida de información desde los núcleos del
20 almacén, pero en tal caso serían necesarios tubos de rayos catódicos de larga persistencia para lograr una exhibición satisfactoria.

N O T A

25 Los puntos de invención propia, no nueva, pero no establecida, practicada ni divulgada en España que se presentan para que sean objeto de esta Patente de Introducción por DIEZ años son los siguientes:
30

341106



1.- Una disposición de exhibición de información caracterizada porque incluye medios de exhibición que tienen una pluralidad de posiciones fijas o locales para cada una de las cuales son susceptibles los medios de exhibición de ser activados para así proporcionar una señal visual que forma parte de la información a ser exhibida, un almacén o memoria para almacenar la información a ser exhibida, que tiene una posición separada de almacenamiento correspondiente a cada posición fija para almacenar datos que determinan si los medios de exhibición han de ser activados en esa posición fija, medios de lectura para leer de salida los datos desde las posiciones de almacenamiento y medios de control para controlar la activación de los medios de exhibición en cada posición fija de acuerdo con los datos leídos de salida de la posición de almacenamiento correspondiente, de modo que las señales visuales producidas en las posiciones fijas en las cuales son activados los medios de exhibición representan juntas la información a ser exhibida.

2.- Una disposición de exhibición de información según la reivindicación 1, caracterizada además porque los citados medios de exhibición comprenden una pluralidad de dispositivos de exhibición separados que cada uno tiene una pluralidad de dichas posiciones fijas en el mismo, teniendo el citado almacén una posición separada de almacenamiento correspondiente a cada una del número total de posiciones fijas en los medios de exhibición.

3.-Una disposición de exhibición de información según la reivindicación 2, caracterizada además



porque cada dispositivo de exhibición está dispuesto de modo que la citada indicación visual producida cuando el mismo es activado en una posición fija, persiste durante un espacio de tiempo suficiente para permitir una exhibición sustancialmente continua de la información.

5

4.-Una disposición de exhibición de información según la reivindicación 3, caracterizada además porque cada dispositivo de exhibición es un tubo de rayos catódicos.

10

5.- Una disposición de exhibición de información según la reivindicación 4, caracterizada además porque las pantallas de la pluralidad de tubos de rayos catódicos proporcionan una pluralidad de conjuntos de las citadas posiciones fijas, siendo cada posición fija susceptible de iluminación cuando es excitada, y estando cada posición fija de un conjunto en una pantalla diferente, almacenando el citado almacén información para ser exhibida en cada pantalla y teniendo una pluralidad de posiciones de almacenamiento, que cada una corresponde a una respectiva del total de posiciones fijas, y cada una dispuesta para almacenar datos que determinan si la correspondiente posición fija ha de ser iluminada, incluyendo la disposición medios de exploración operantes para explorar las posiciones fijas en cada tubo con objeto de hacer excitables por turno las posiciones fijas en cada tubo, siendo hechas excitables juntas todas las posiciones fijas de cada conjunto de posiciones fijas, y siendo los citados medios de control operantes para controlar la excitación de cada posición fija cuando ha sido hecha excitable de acuerdo con los datos leídos de sa-

15

20

25

30

341106



lida de la posición de almacenamiento correspondiente, siendo tal la disposición que el efecto visual producido por la excitación de las posiciones fijas en la pantalla de cada tubo representa la información a ser exhibida por ese tubo de rayos catódicos.

5 6.- Una disposición de exhibición de información según la reivindicación 5, caracterizada además porque el citado almacén es un almacén o memoria de núcleos magnéticos, y se han incluido medios para volver a almacenar los datos leídos de salida desde ello destructivamente.

10 7.- Una disposición de exhibición de información según las reivindicaciones 5 ó 6, caracterizada además porque las posiciones de almacenamiento correspondientes a las posiciones fijas de un conjunto de posiciones fijas son interrogadas sucesivamente, y se han incluido medios para controlar la excitación de todas las posiciones fijas de un conjunto, al mismo tiempo.

15 8.- Una disposición de exhibición de información según la reivindicación 7, caracterizada además porque los citados medios para controlar la excitación de todas las posiciones fijas incluyen medios de almacenamiento provisional para recibir los datos leídos de salida sucesivamente, desde esas posiciones de almacenamiento en el citado almacén correspondiente a las posiciones fijas de un conjunto de posiciones fijas y para almacenarlas provisionalmente al menos hasta que hayan sido interrogadas todas las posiciones de almacenamiento correspondientes al conjunto de posiciones fijas, siendo operantes los citados medios de control para controlar la excitación de las posiciones fijas en el citado conjunto de acuerdo con los datos en los medios de almacenamiento provisional en el momento

341106



en que han sido hechas excitables las posiciones fijas en dicho conjunto.

5 9.- Una disposición de exhibición de información según la reivindicación 8, caracterizada además porque la interrogación sucesiva de las posiciones de almacenamiento en el citado almacén que corresponden a un conjunto de posiciones fijas, se inicia mientras los medios de exploración están haciendo excitables al conjunto de posiciones fijas inmediatamente precedente en el orden de exploración.

10 10.- Una disposición de exhibición de información según las reivindicaciones 8 ó 9, caracterizada además porque los medios de almacenamiento provisional incluyen un conjunto de posiciones de almacenamiento principales y un conjunto de posiciones de almacenamiento secundarias, siendo alimentados los datos leídos de salida sucesivamente desde las posiciones de almacenamiento en el citado almacén, las cuales corresponden a todas las posiciones fijas en un conjunto de posiciones fijas, sucesivamente al conjunto de posiciones de almacenamiento principales, habiéndose provisto medios para transferir simultáneamente los datos en todas las posiciones de almacenamiento principales a las posiciones de almacenamiento secundarias, para permitir que los datos leídos de salida sucesivamente de las posiciones de almacenamiento en el citado almacén, las cuales corresponden a todas las posiciones fijas de un conjunto diferente de posiciones fijas, sean alimentados a las posiciones de almacenamiento principales, siendo operantes los medios de control para controlar la excitación de las posiciones fijas de acuerdo con los datos almacenados en las posiciones de almacenamiento secundarias.

15
20
25
30

16.6.67

341100



5 11.- Una disposición de exhibición de información según cualquiera de las reivindicaciones 5 a 10, caracterizada además porque incluye medios de transferencia para transferir datos entre posiciones de almacenamiento en el citado almacén, de modo que la información particular exhibida en uno de dichos tubos de rayos catódicos puede ser exhibida en otro diferente de dichos tubos de rayos catódicos.

10 12.- Una disposición de exhibición de información según la reivindicación 11, caracterizada además porque los medios de transferencia incluyen medios de escritura operantes al ser excitados para recibir datos a ser transferidos y para escribir los datos en posiciones de almacenamiento en el citado almacén, y medios de dirección operantes para determinar las posiciones de almacenamiento en el citado almacén en las cuales los citados medios de escritura escriben los datos, siendo tal la
15 disposición que los datos a ser transferidos son recibidos por los medios de escritura desde los citados medios de almacenamiento provisional.
20

25 13.- Una disposición de exhibición de información según la reivindicación 12, caracterizada además porque el citado almacén incluye posiciones de almacenamiento de transferencia para almacenar provisionalmente datos a ser transferidos desde una pluralidad de posiciones de almacenamiento a otra pluralidad de posiciones de almacenamiento en el citado almacén siendo los medios de escribir operantes para recibir de los medios de almacenamiento provisional datos a ser transferidos desde la citada
30 primera pluralidad de posiciones de almacenamiento y para escribir los datos recibidos en las posiciones de al-



macenamiento de transferencia en el citado almacén, siendo luego leídos de salida los datos escritos de las posiciones de almacenamiento de transferencia a los medios de almacenamiento provisional de nuevo, y volviendo a ser escritos en la citada otra pluralidad de posiciones de almacenamiento por los medios de escribir.


14.- Una disposición de exhibición de información según la reivindicación 12, en que los datos en las posiciones de almacenamiento en el citado almacén que corresponden a todas las posiciones fijas de un conjunto de posiciones fijas son leídos de salida a los medios de almacenamiento provisional dos veces durante el tiempo en que han sido hechas excitables un conjunto de posiciones fijas, siendo operables los medios de transferencia para transferir datos desde los medios de almacenamiento provisional cuando han sido leídos a ellos por segunda vez.

15.- Una disposición de exhibición de información, según cualquiera de las reivindicaciones precedentes, caracterizada además porque está incluida en un sistema indicador de trenes, y dispuesta de modo que la información a ser exhibida identifica un tren o trenes en un sistema de ferrocarril.

16.- Una disposición de exhibición de información según cualquiera de las reivindicaciones 11 a 14, caracterizada además porque está incluida en un sistema indicador de trenes, y dispuesta de modo que la información a ser exhibida en cada tubo de rayos catódicos identifica un tren en una sección particular de un sistema de ferrocarril, siendo los medios de transferencia operantes

341106

22 JUN 1967



para transferir datos en respuesta a que un tren salga de una de tales secciones y entre en una sección diferente.

17.- Una disposición de exhibición de información.

5

Tal y como se ha descrito en la Memoria que antecede, representado en los dibujos que se acompañan y con los fines que se han especificado.

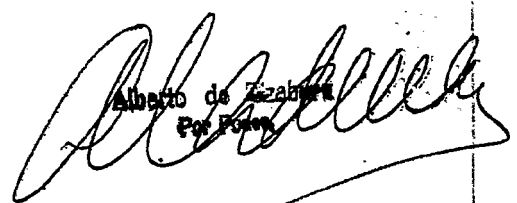
Esta Memoria consta de cuarenta hojas escritas a máquina por una sola cara.

10

Madrid,

22 JUN 1967

P. A.


Alberto de Zazabara
Por Poderes

341106



341106

341106

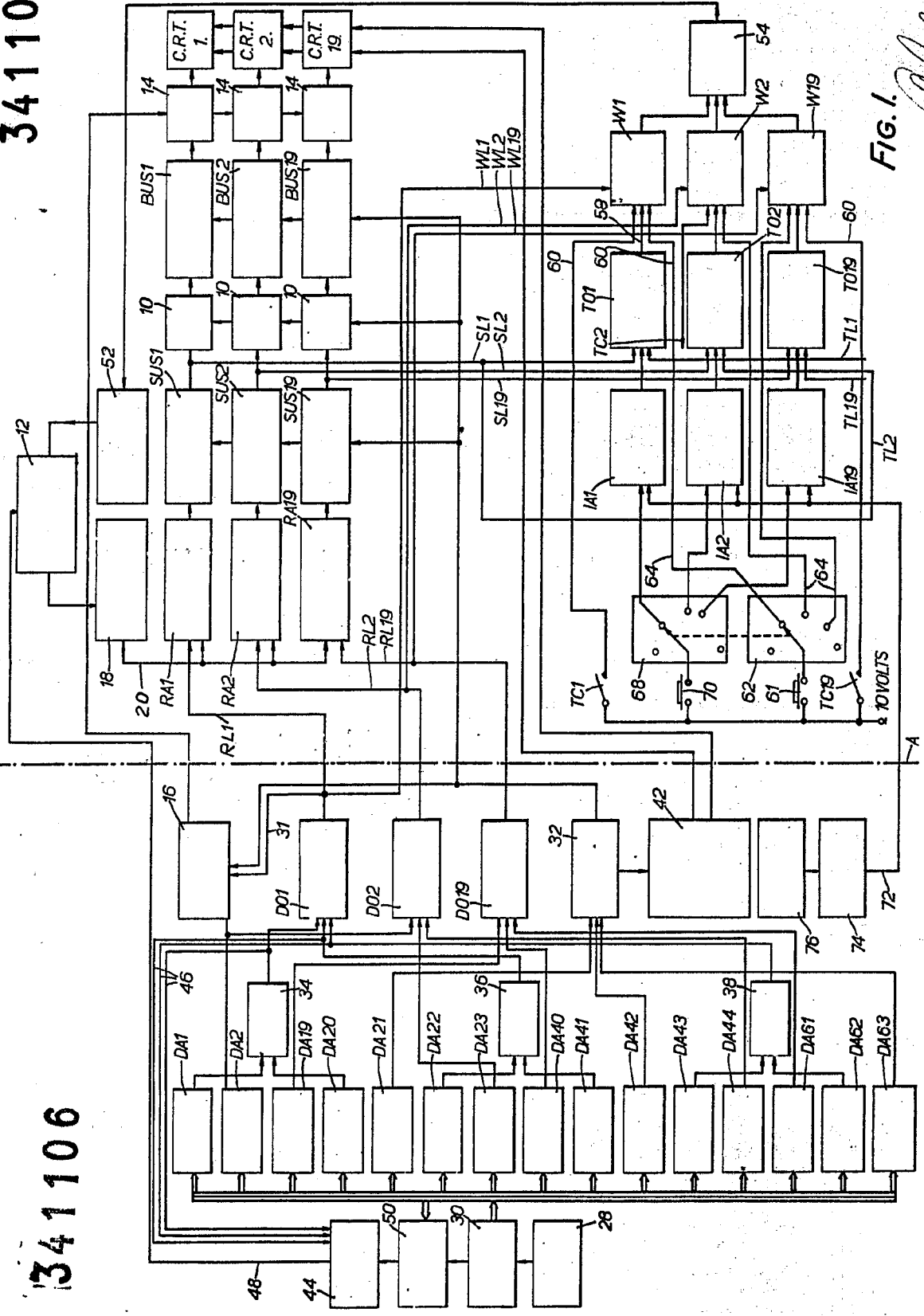
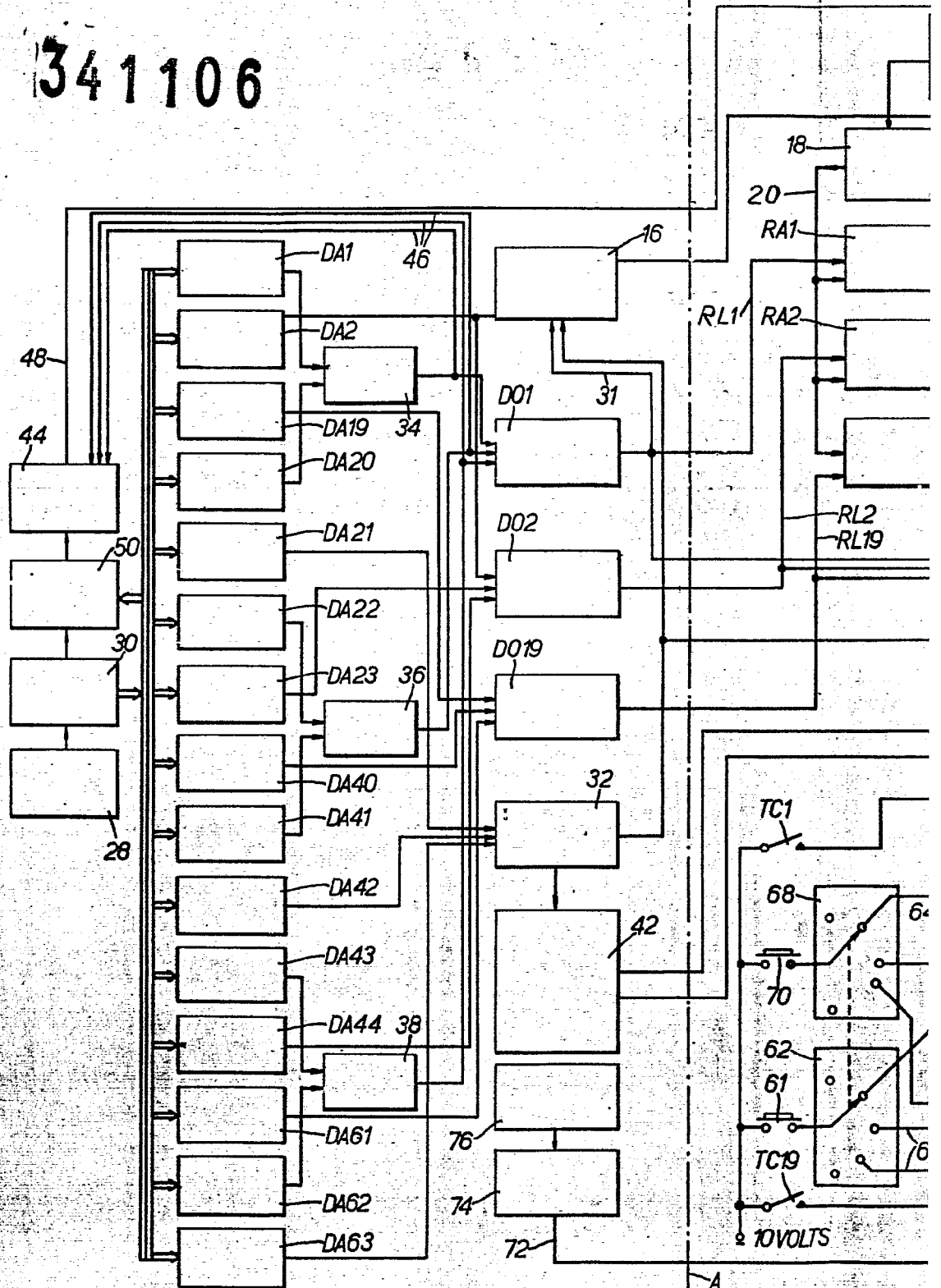


FIG. 1.

[Handwritten signature]

POOR QUALITY

341106





II/III

ELLIOT BROTHERS (LONDON) LIMITED

341106

341106

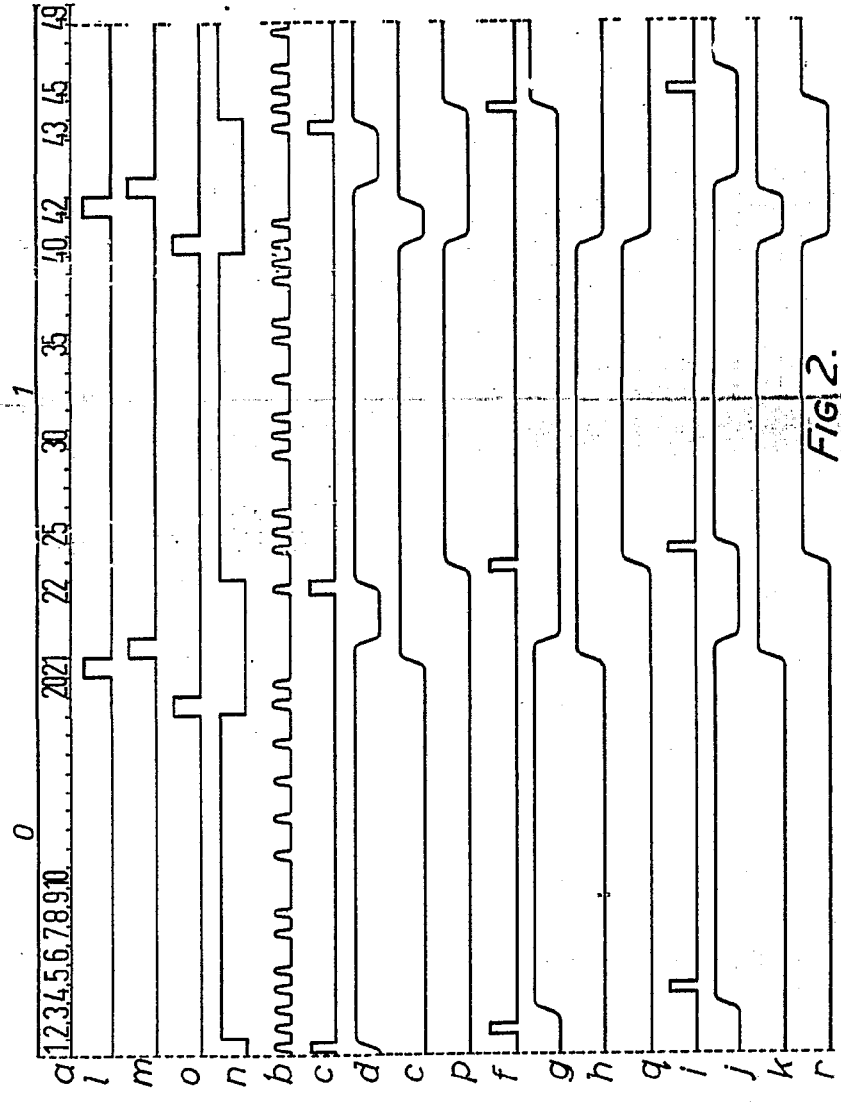


FIG 2.

Handwritten signature or initials in the bottom right corner.

341106

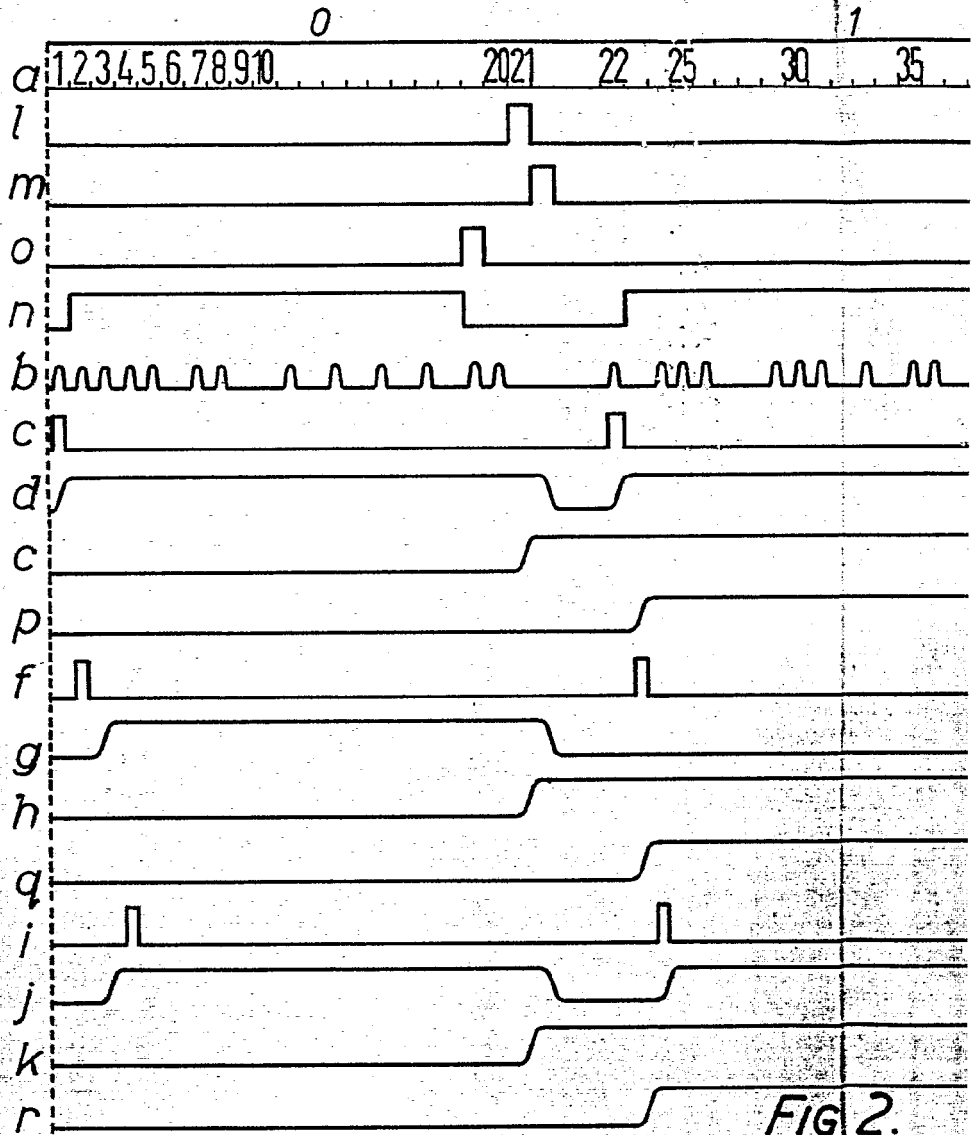


FIG 2.



341106

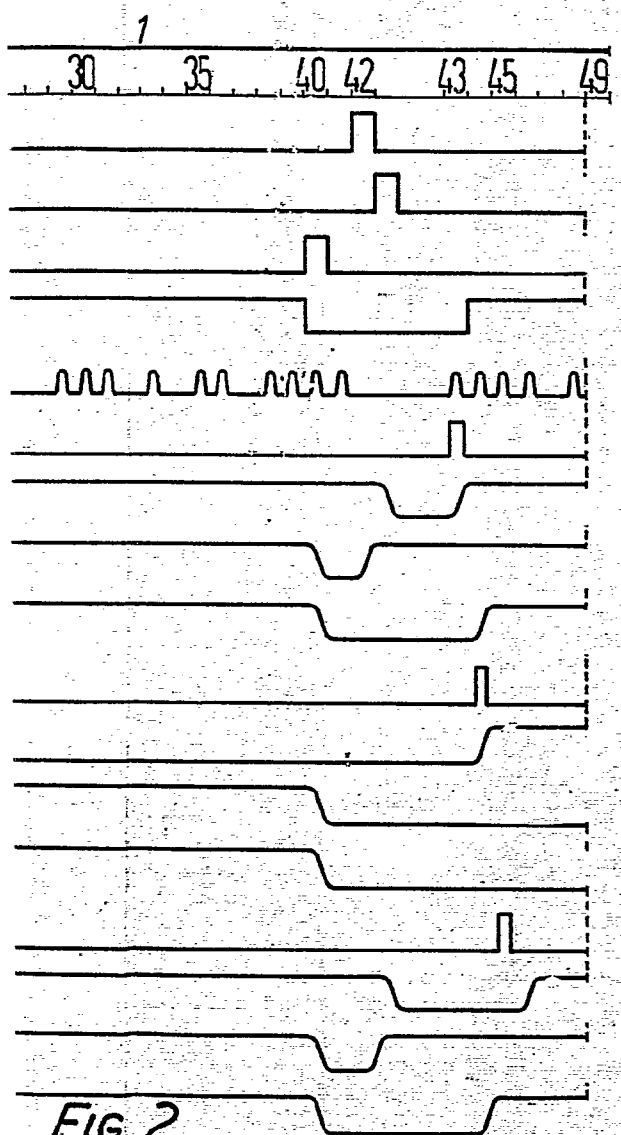


FIG. 2.

[Handwritten signature]
Ministero de Instruccion
Publica

3 52 0 4



22 JUN

341106

341106

ALLIOT BROWERS (LONDON) LIMITED

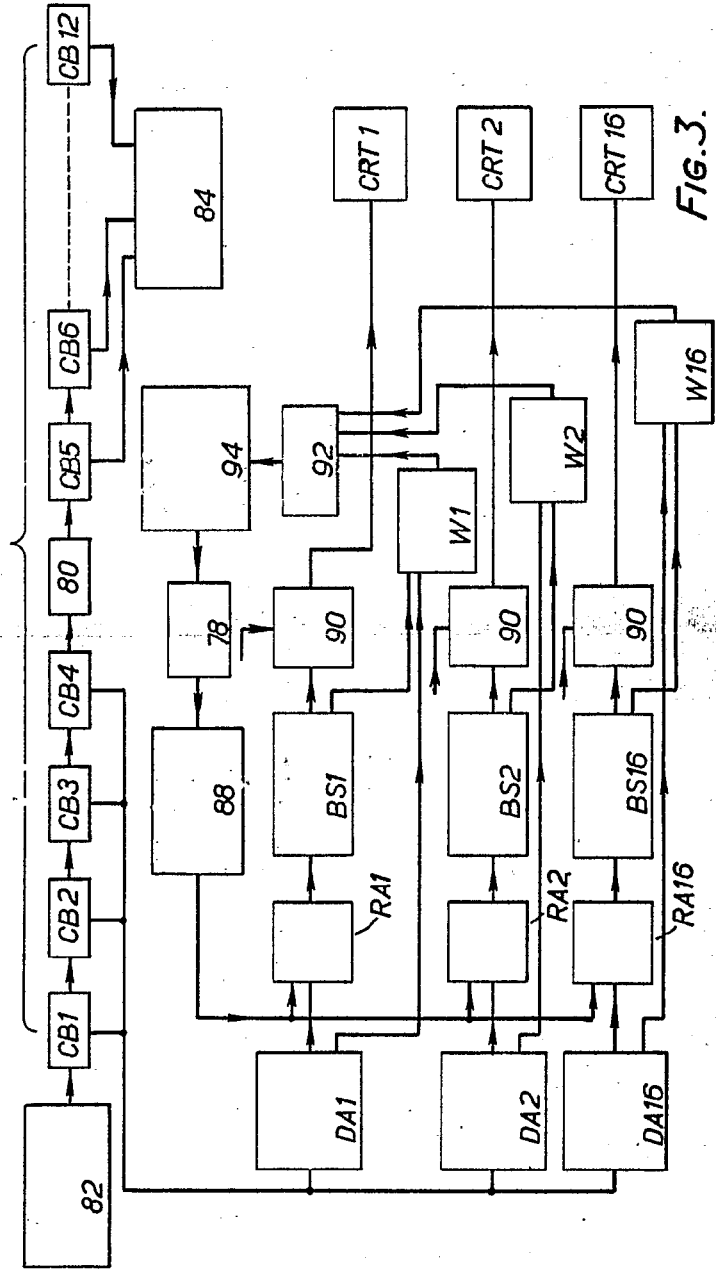
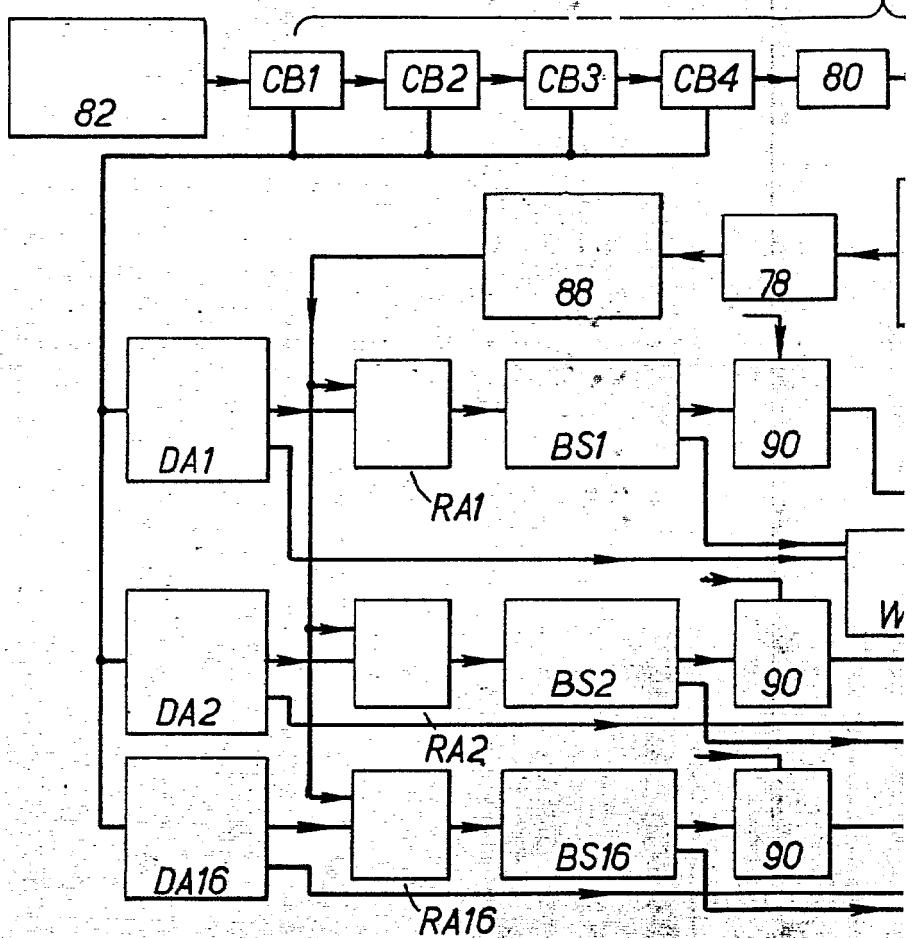


FIG. 3.

Handwritten signature

341106



22 JUN



341106

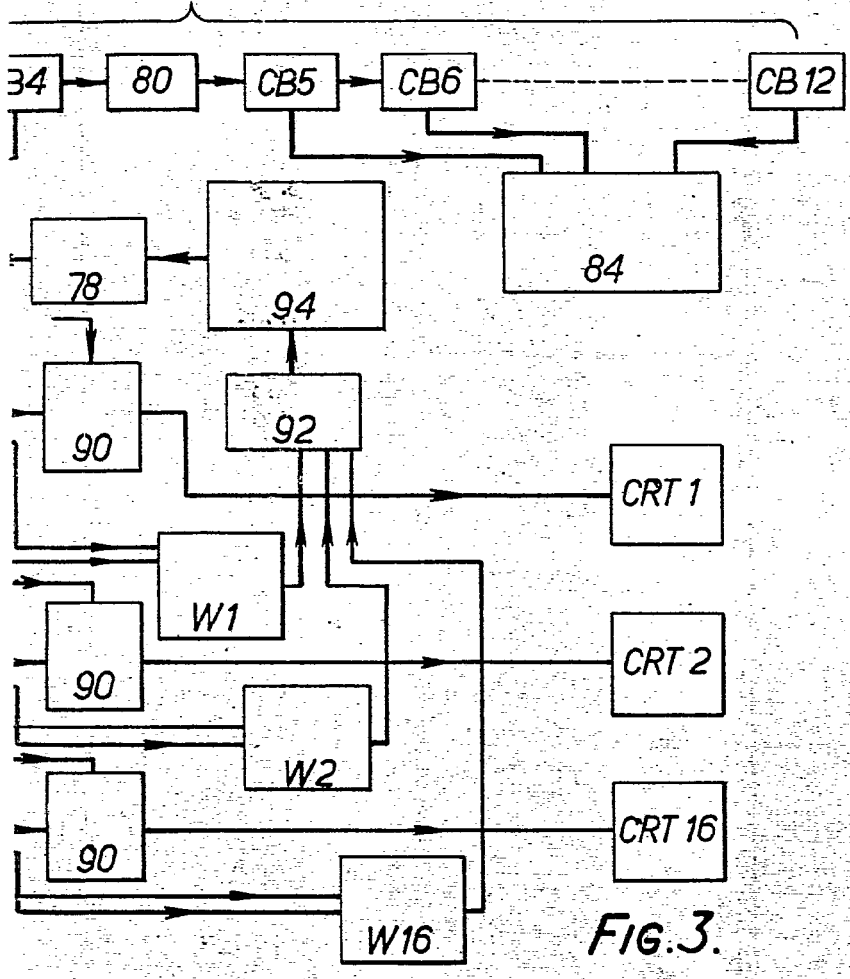


FIG. 3.

[Handwritten signature]
Albert J. ...
Patent Attorney