



341073

341073

MEMORIA DESCRIPTIVA
DE UNA PATENTE DE INTRODUCCION POR DIEZ AÑOS EN ESPAÑA A FAVOR
DE DON JOSE CAMPILLO GARCIA, DE NACIONALIDAD ESPAÑOLA, RESIDEN-
TE EN BARCELONA, Santa Filomena nº 3.
s o b r e
UN DISPOSITIVO DE ABSORCION FILTRANTE PERFECCIONADO.



341073

- La presente solicitud tiene por objeto garantizar el derecho a la fabricación y explotación en exclusiva para todo el territorio nacional sobre un dispositivo de absorción filtrante perfeccionado, conocido con anterioridad en Italia bajo la distribución de
- 5.- la firma Presto Express de Milan. El cual está destinado a la formación de recipientes herméticos para la preparación de infusiones en pequeñas dosis, y encaminados al perfeccionamiento de su estructura en el sentido de disminución y simplificación al mismo tiempo que para la consecución de una higiene perfecta.
- 10.- Particularidad del dispositivo de que estamos tratando es la de incorporar a la zona de filtración que ocupa el cuello intermedio entre la cámara inferior de ebullición, y la cámara superior de evaporización licuadora, la instalación en el plano superior de la misma de un segundo filtro auxiliar, dispuesto como interceptador de
- 15.- toda partícula que pudiera obstaculizar el libre ascenso del vapor acuoso por el canal ascendente del brazo vertedor, el cual se bifurca para verter sobre las tazas colocadas en la plataforma al efecto dispuestas.
- Con miras a mostrar con el máximo de claridad la estructura
- 20.- y funcionamiento de este nuevo dispositivo se describe seguidamente el caso de realización práctico del prototipo del mismo, con sujeción al ejemplo consignado en el gráfico que se adjunta.
- En el mismo, La Figura 1ª., esquematiza mediante cortes seccionales medios los dos núcleos primordiales de la composición del dispositivo infusor. Y otra Figura 2ª., es que se representa la cara
- 25.- y vista inferior del núcleo superior.
- Con arreglo a lo diseñado la sección inferior en un cuerpo o recipiente cerrado -3- de base -4- mayor de su embocadura superior en la que forma un cuello -5- de superficie circular externa provis-
- 30.- ta de rosca.

Siguiendo en la sección superior un casquillo cilíndrico -6-



cuyo zócalo inferior abierto, presenta en su cara interna la correspondiente rosca -7- que actúa de tuerca de cierre sobre el citado cuello -5-, estando cerrado superiormente por una platina amplia y rectangular -8- sobre la que se eleva un brazo -9- portador en su interior de un conducto tubular en el que se aprecia un tramo ascendente -10- condensador del vapor saturado de infusión, seguido de otro tramo transversal -11- para la licuación, al que continua descendientemente el tramo menor -12- vertedor y completador de la licuación. La comunicación entre la cúpula formada sobre la zona filtrante -13- y el indicado conducto -10- se verifica por su orificio -14- de libre acceso abierto en la repetida platina -8- en correlación exacta con la base del brazo superior.

Complementariamente al cuerpo inferior le corresponde el casquillo de filtro -15- abierto superiormente y provisto de una pequeña valona o reborde con el que queda suspendido sobre la boca del recipiente, teniendo su plato de fondo -16- profusamente taladrado por los orificios coladores y solidarios inferiormente de un embudo -17- cuyo apéndice tubular desciende casi hasta la base del recipiente. Y en un punto de la parte cónica de la pared y por encima del nivel del agua se instala la oportuna válvula de seguridad -18- de las del tipo de sentido único, por vencimiento de resistencia graduada.

En el interior del casquillo superior -6- y adaptado por sus bordes contra el reborde interno del mismo se sitúa el platillo de segundo filtro -19- profusamente perforado también por orificios análogos a los del colador inferior; teniendo este platillo -19- una ligera convexidad hacia la parte inferior, que es la que le permite dar mayor asentamiento marginal al borde de la arandela -20- que comprimida y prisionera entre el borde superior del casquillo -15- y el reborde interno del casquillo -6- de la parte alta, asegura y completa el hermetismo de cierre entre los dos cuerpos.

El citado ejemplo, será llevado a la práctica en la forma expuesta no limitativa, pudiendo experimentar mas variantes de deta-



lle, dimensión y calidades que dejen sin alterar la esencialidad prevista.

N O T A

En resumen, la presente solicitud recaerá sobre las siguientes

5.-

reivindicaciones.

1a.- Un dispositivo de absorción filtrante perfeccionado, que se caracteriza por comprender la formación de dos cámaras, una inferior de ebullición y otra superior de condensación y licuación delimitada por una zona intermedia de filtración que se hace corresponder en su forma mecánica con la zona de enlace hermético de los dos núcleos señalados, derivandose de la zona de licuación los conductos contramo final descendente que ha de distribuir la infusión entre las tazas receptoras depositadas sobre el propio dispositivo.

10.-

2a.- Un dispositivo de absorción filtrante perfeccionado, según la reivindicación anterior caracterizado por comprender la primera cámara de ebullición que se cita constituida por un recipiente cilíndrico de base amplia que se estrecha superiormente coronandose por un cuello de menor diámetro, dotado de paso de rosca exterior en la que recibe el atornillado de otro cuerpo cilindrico intermedio y en cuyo espacio o cámara interior, se sitúa el casquillo de fondo profusamente perforado en el que se deposita el material de infusión, estando solidarizado dicho casquillo a un embudo inferior cuyo pitorro tubular desciende hasta el inmediato nivel de la base del recipiente.

20.-

25.-

3a.- Un dispositivo de absorción filtrante perfeccionado, según la reivindicación primera caracterizado porque en el espacio comprendido entre el citado cuello roscable y la platina plana de donde asciende el brazo licuador, es donde se forma la cámara de mezcla y evaporación, la cual está limitada superiormente por un segundo platillo filtrante y perforado a su vez, el cual comprende asimismo una arandela de material de compresión, que establece el oportuno

30.-



341073

hermetismo.

4a.- Un dispositivo de absorción filtrante perfeccionado, según las reivindicaciones anteriores caracterizado porque la cámara media citada, queda cerrada superiormente con el orificio de paso correspondiente, por la placa plana y horizontal sustentadora de las tazas receptoras, solidarizandose y ascendiendo oblicuamente el brazo por cuyo interior transcurren los conductos licuadores que finalizan en los caños por donde se vierte la infusión.

5a.- UN DISPOSITIVO DE ABSORCION FILTRANTE PERFECCIONADO.

10.- Según se describe en la presente memoria que consta de cinco hojas escritas a máquina por una sola cara y dibujos.

Madrid a 27 de mayo de 1967

6

341073 27

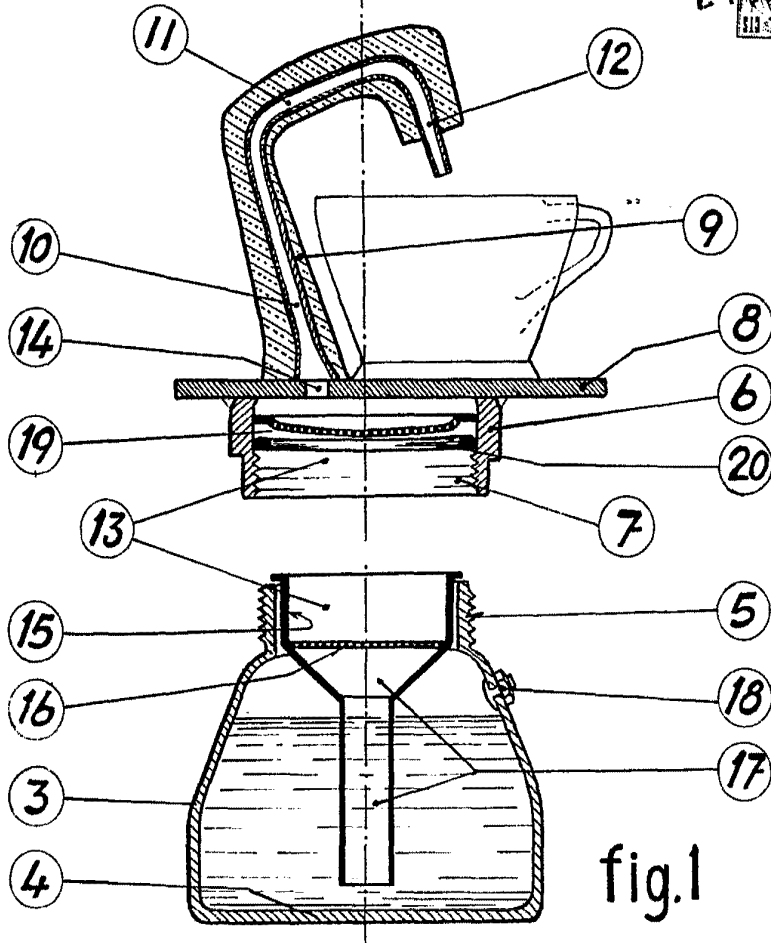


fig.1

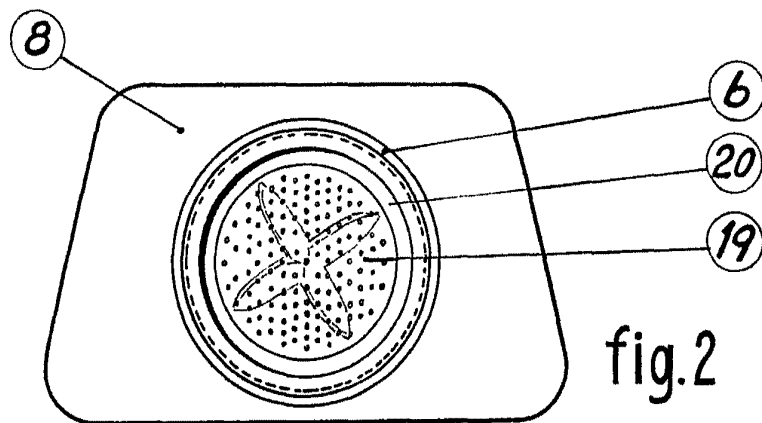


fig.2

Escala variable

27 MAY. 1967