

341024



341024

E 21 C 1/06

REGISTRO DE PATENTE DE INVENCION

en ESPAÑA

por VEINTE años

por: " APARATO PARA ARRANQUE DE MINERALES "

a favor de :

D. JOSE ANTONIO REVUELTA DE CELIS,
de nacionalidad española, domiciliado en LEON,
calle Padre Isla, nº. 55.

=====
"

MEMORIA DESCRIPTIVA

El objeto de la presente solicitud de Pa-
tente de Invención, se refiere a un aparato por-
tátil, para arranque de minerales, que aporta una
innovación esencial posibilitando conseguir las
siguientes ventajas sobre lo actualmente conocido.

5

341024



5 a.- Dadas las características de las minas españolas y, en general, la poca potencia de las capas mineras en todas partes, sobre todo de carbón en España y de minerales metálicos en todo el mundo, este aparato elimina la necesidad de trabajar a un ancho de 0'6 m., para el paso del picador, cuando la capa no lleva sino 0'1 ó 0'2 m. de mena.

10 b.- Aun en capas de más potencia, elimina, 7 de cada 8 picadores. Es decir, que con un hombre sólo se explota todo un tajo, debido a su concepción y a su velocidad de maniobra.

15 c.- La posibilidad de variación del ángulo de ataque, elimina el arranque de tierra o ganga, cosa que inevitablemente se produce al emplear los métodos habituales, sobre todo en capas de poca potencia.

20 d.- Tiene la posibilidad de alargar el punto de aplicación de las cuchillas y uñas de corte y arranque, siendo así posible su empleo en minas, agricultura y tala de madera, con una versatilidad que cambia todo lo conocido anteriormente.

25 e.- Imparte un gran ahorro de mano de obra derivado de que supera las dificultades de la operación denominada "regadura", que realiza con una rapidez extraordinaria.

f.- Es muy ligero, económico y de fácil maniobra, posibilitando un cómodo manejo y acceso en las galerías de las minas.

En la adjunta colección de planos, para facilidad de la descripción y sin carácter limitativo



341024

alguno, por lo tanto, se ha representado variantes de realización del aparato que se preconiza.

La figura 1 representa un aparato normal en vista frontal.

5 La figura 2 representa una vista frontal en la variante de ataque transversal.

La figura 3 representa un aparato normal en alzado lateral.

10 La figura 4 representa la correspondiente vista en planta.

La figura 5 representa un alzado lateral de un aparato modelo sin pistones, es decir, en acción directa sobre el macho, y

15 La figura 6 representa la correspondiente vista en planta de este último modelo.

Como puede apreciarse, este aparato consta de una empuñadura base -1-, en la que se aloja un motor de aire susceptible de impulsar el deslizamiento de un elemento macho -2- en el interior de una envolvente hembra -3-, terminando el elemento macho en tornillo sin fin -4- que ataca a una corona dentada -5- coaxil con el cilindro -6- acoplado, mediante guías deslizantes -7- al cilindro de la empuñadura base.

25 Mediante manguitos -8- se hace llegar aire a pistones -9-, determinando giro a las hélices -10- en uno u otro sentido. Los mandos -11- posibilitan regular el envío de aire.

30 El aire llega por -12- y mediante un gatillo -13- puede enviarse al pistón.

341024



Otros pistones -14- provocan el movimiento giratorio del eje -2- en uno u otro sentido.

Las picas -10- realizan el trabajo con facilidad y perfección.

5 Descrita suficientemente la invención, así como la manera de realizarla prácticamente, debe hacerse constar que la misma es susceptible de cualesquiera modificaciones de detalle, en tanto que éstas no alteren su fundamento.

10

N O T A

Los puntos esenciales que se reivindican para que sean objeto de esta Patente de Invención, por veinte años, en España, son los siguientes:

15

1.- Aparato para arranque de minerales caracterizado por que comprende una empuñadura base, en la que va un motor de aire, y en la que, deslizante en un elemento hembra, va un elemento macho, determinándose este deslizamiento por mando con el motor de aire sobre pistón y émbolo, siendo giratorio el elemento macho accionado por turbinas a las que se envía aire mediante mandos selectivos, produciendo giro a derecha o izquierda, terminando el elemento en un tornillo sin fin, en el que engrana una corona.

20

25

2.- Aparato para arranque de minerales, según reivindicación anterior, caracterizado por que posee un dispositivo delantero coaxial con la corona y montado susceptible de deslizamiento en función

341024



del de el elemento macho, constando de un cilindro con turbinas para mando de hélices de corte, a las que selectivamente, mediante mandos y manguitos, se envía aire para su accionamiento; en la potencia conveniente.

3.- APARATO PARA ARRANQUE DE MINERALES.

Todo ello, tal y como se describe en la Memoria que antecede y se representa en el plano adjunto, y a los fines indicados.

Consta la presente Memoria Descriptiva de cinco hojas, escritas a máquina por una sola de sus caras, y de tres hojas dobles de dibujos.

Madrid, 26 de Mayo de 1.967.

JOSE ANTONIO REVUELTA DE CELIS.

P. A.

341024

341024

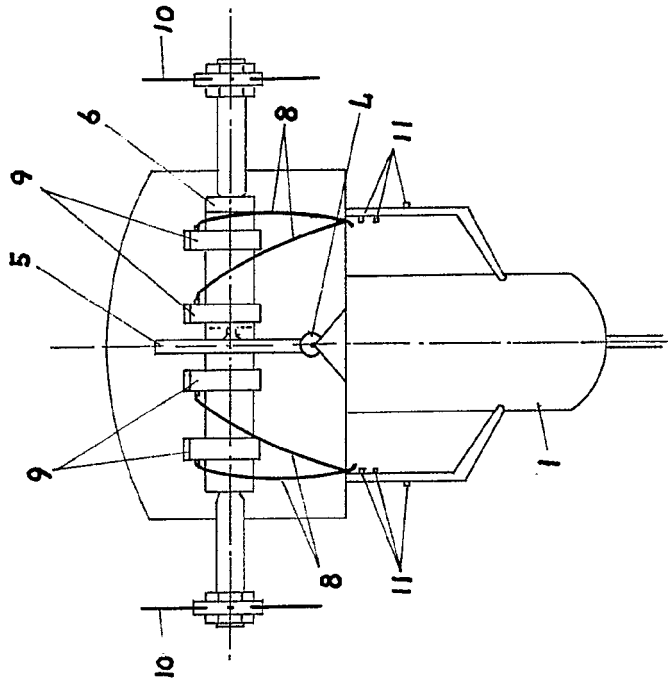


FIG-1

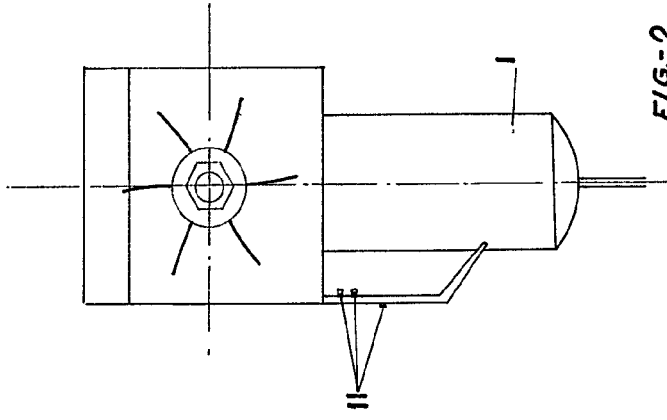


FIG-2

Madrid, 26 de Mayo de 1.967.
P.A.

ESCALA VARIABLE

341024

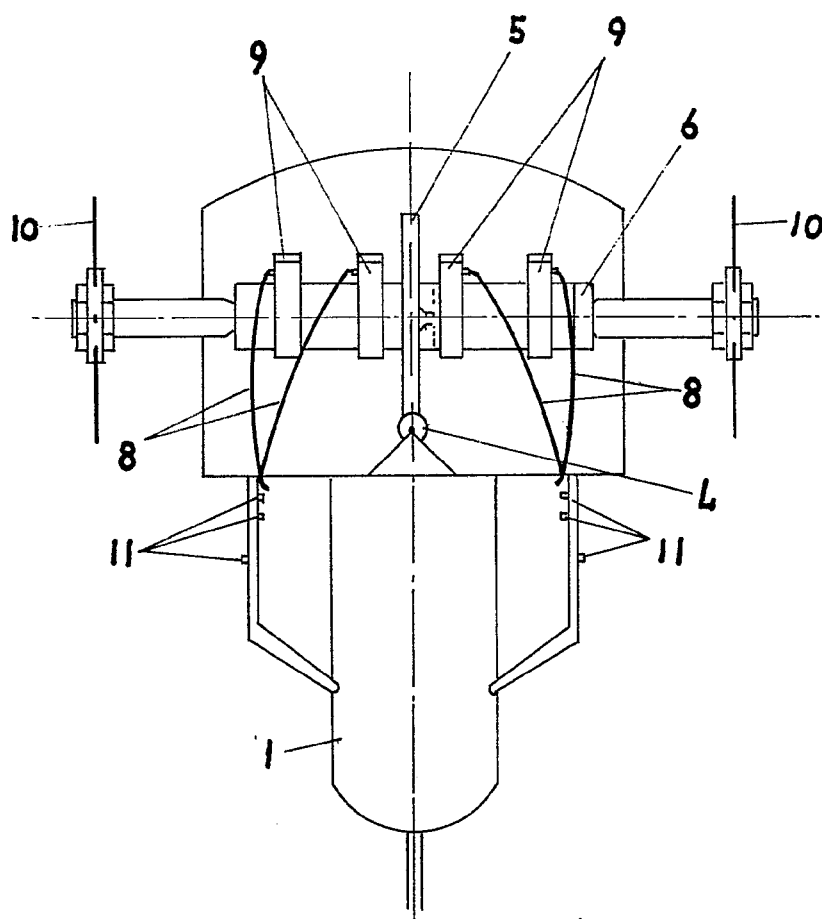


FIG-1

ESCALA VARIABLE

341024

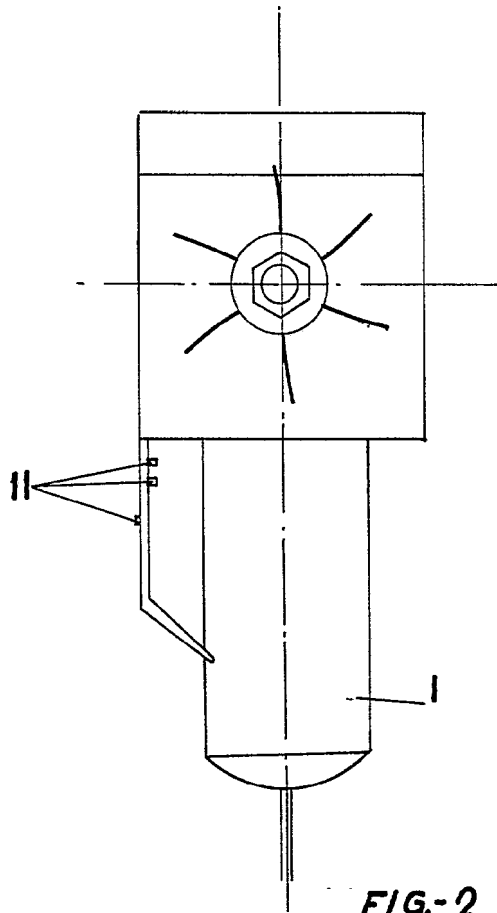


FIG.-2

Madrid, 26 de Mayo de 1.967.
P.A.

341024

341024

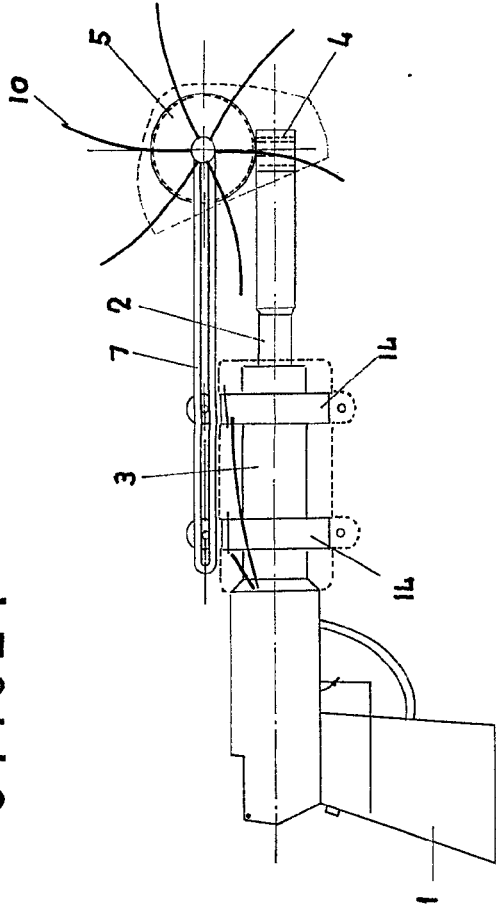


FIG.-3

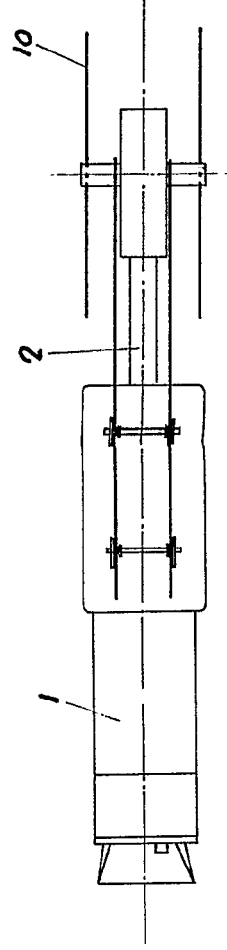


FIG.-1

Madrid, 26 de Mayo de 1.967.
P.A.

341024

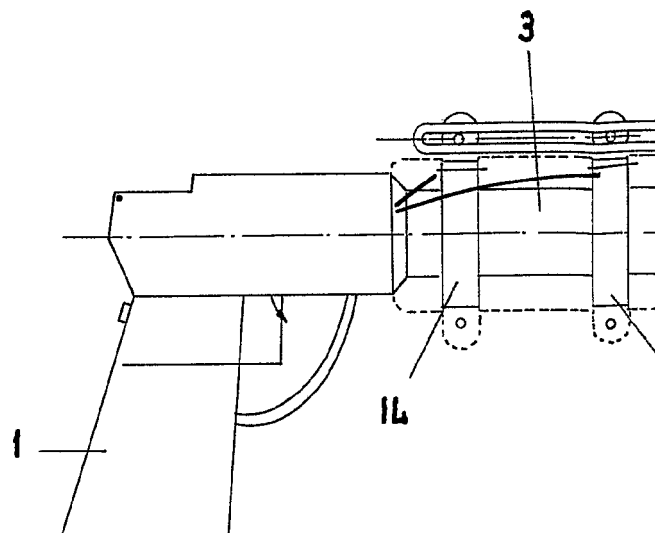


FIG-3

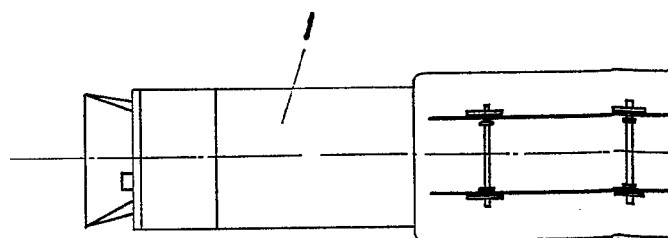


FIG-4

ESCALA VARIABLE

341024

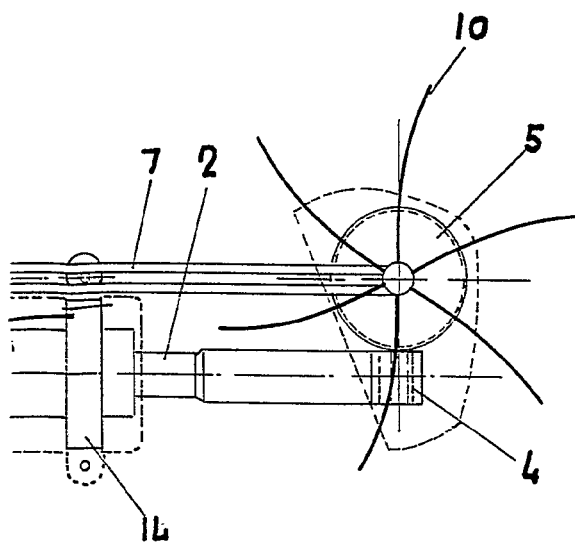


Fig. 3

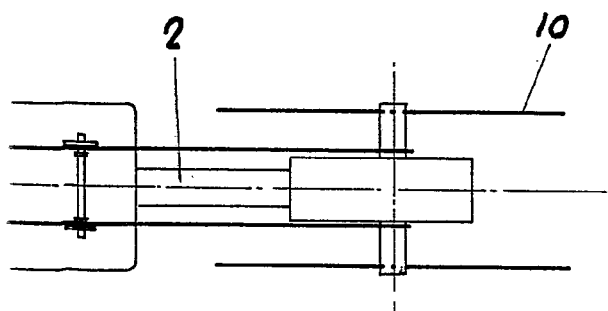


Fig. 4

Madrid, 26 de Mayo de 1.967.
P.A.

A handwritten signature in black ink, appearing to read 'Luis de la Cruz'.

341024

341024

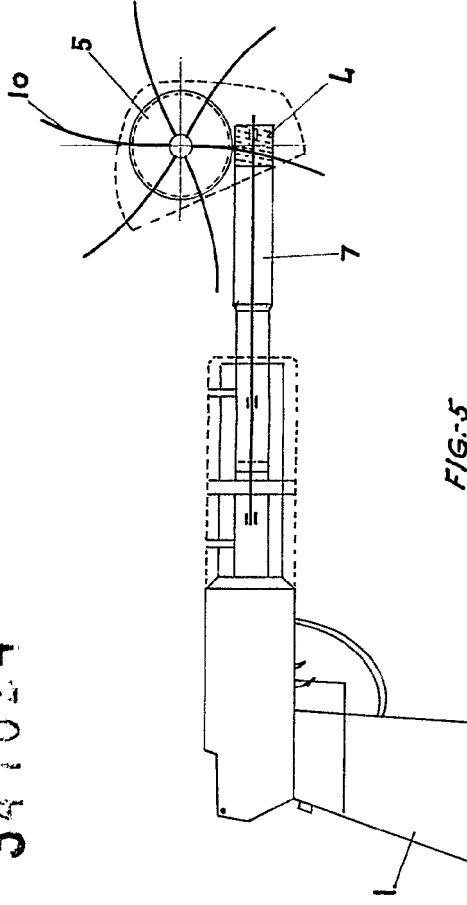


FIG.-5

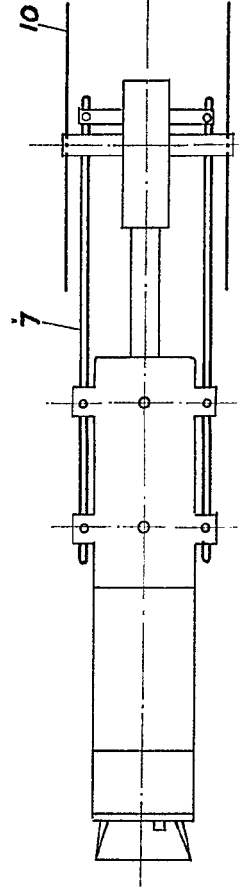


FIG.-6

Madrid, 26 de Mayo de 1.967.
F.A.

341024

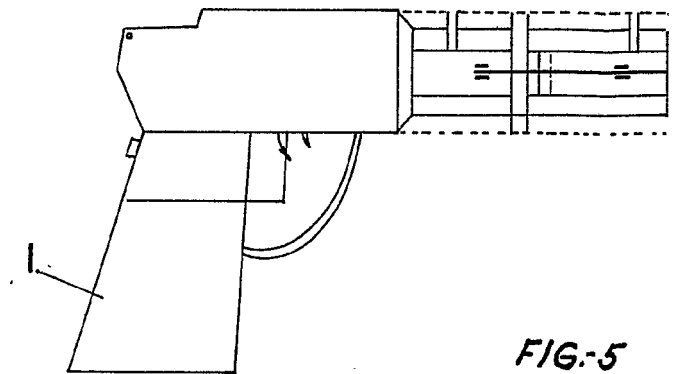


FIG-5

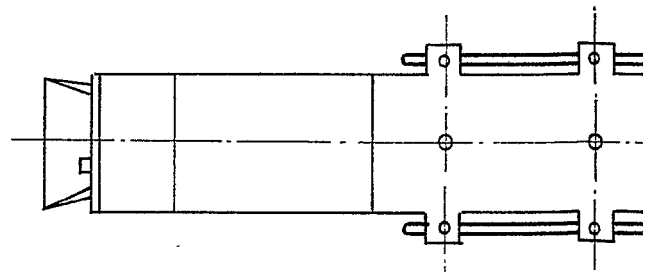
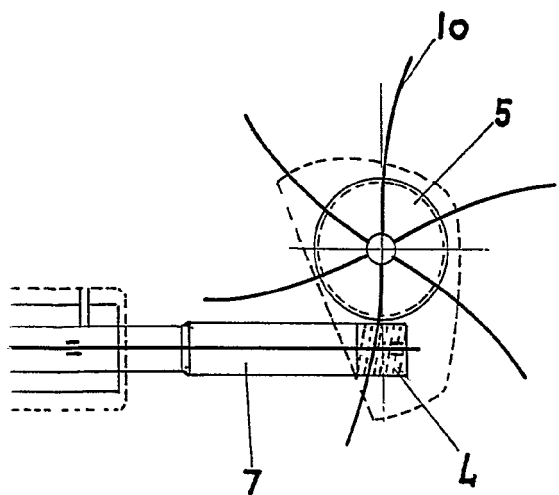


FIG.

ESCALA VARIABLE

341024



S-5

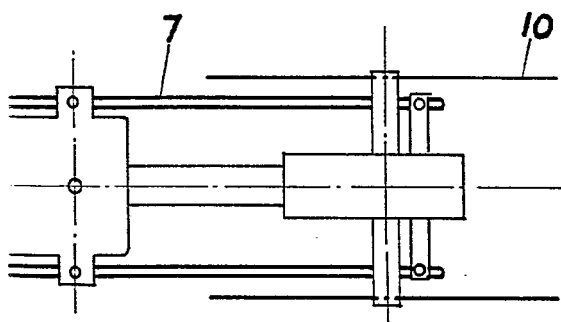


FIG.-6

Madrid, 26 de Mayo de 1.967.
P.A.

A handwritten signature in dark ink, appearing to be 'Francisco de Paula...', written over several horizontal lines.