

341019



341019

P A T E N T E D E I N V E N C I O N

por VEINTE años

en España, a favor de Don JULIAN VILLASANNE ALONSO, de nacionalidad española, residente en Darsena SANTOÑA (Santander), - cuya Patente se refiere a:

"MAQUINA PARA TRATAR PESCA POR CORRIENTE DE AGUA VIOLENTA"

M E M O R I A D E S C R I P T I V A

El invento se refiere, como su nombre indica a una máquina que cuenta de una cámara que dispone de una conducción con cambios bruscos en la dirección, dentro de cuya cámara circula la pesca que ha de tratarse mezclada con agua con una proporción de sal adecuada, y a una temperatura también adecuada según el fin que se pretenda conseguir.

5.-

341019

26 MAY



Con dicha máquina y siguiendo el mismo procedimiento de corriente violenta de agua se pueden conseguir tres operaciones:

10.- -Agua a temperatura normal. Limpieza de la pesca cuando se quiere separar de ella, sal, desperdicios, escamas, etc.

-Agua caliente, con una proporción adecuada de sal. Cuando se quiere hacer un tratamiento en caliente, para facilitar el desprendimiento de la piel, escamas, etc. de la pesca tratada.

10.- -Agua fría, a temperatura en las proximidades de cero grados. Cuando se quiere hacer una cura de la pesca que previamente ha sido tratada en caliente.

15.- En todos los casos, debe ser estudiado el caudal de agua, o el tiempo de duración del recorrido dentro de la cámara, y esto se puede conseguir, también estudiando, la longitud del laberinto que se forma en el interior de la cámara en cuestión.

20.- Una idea más completa del objeto que constituye esta Patente de Invención, la proporciona la descripción siguiente al hacer referencia a los dibujos que a ésta memoria se acompaña en los que, de manera un tanto esquemática y exclusivamente por vía de ejemplo se representan los conjuntos y detalles más característicos de la idea del invento, al hacer referencia a un posible caso de realización práctica.

25.- En dichos dibujos:

En la figura 1ª se ha representado un cuerpo de máquina, en que se aprecia la disposición interior del recorrido de la pesca.

30.- También se ha señalado la existencia del transporta

341019

26 MAY



dor que traslada la pesca que sale de dicha máquina, y la dis
posición de recogida de agua y su impulsión.

La figura 2ª es una vista del conjunto de tres cuer
pos de máquina de iguales características a las referenciadas
5.- en la figura 1ª, que se muestran de suerte que pueda verse co
mo pueden trabajar en serie de forma continua, cuando se quie
ra efectuar las siguientes operaciones:

Cuerpo 21.-Lavado previo de la pesca, que es recibi-
da en la tolva 20, mediante el elevador 19.

10.- Cuerpo 24.-Tratado de la pesca con agua caliente. La
pesca se recibe en la tolva 23, mediante el transportador 22,
que la trae del cuerpo 21, donde se ha efectuado la limpieza
previa.

Cuerpo 27.-Tratado de la pesca con agua fría.-Se -
recibe la pesca en la tolva 26 mediante el transportador 25.

15.- Finalmente la pesca yá tratada sale al exterior me
diante el transportador 28.

20.- Comentando éstos dibujos, se hace la aclaración de
que, mediante el número -1- se señala el cuerpo general de -
la máquina, que en su parte baja hace de depósito de recep -
ción del agua, la cual, mediante la bomba 5 es elevada a la
tolva 9, a través del conducto 7, y arrastra la pesca en el
laberinto propio y característico de esta máquina de corrien
te violenta.

25.- El número -2- indica el líquido, que se recoge y -
que es elevado de forma continua mediante la bomba 5. El núme
ro -3- señala la precipitación de la materia que se despren-
de en la limpieza de la pesca, siendo -4- la admisión de la -
bomba 5, y -6- el conducto de impulsión de la bomba -5-, que -
30.- desemboca en la salida -7- del agua al laberinto, para que

341019

26 MAY



Arrastre la pesca depositada en la tolva -9-. El número -8- indica la recepción de pesca a tratar, que cae en la tolva de recepción -9-.

5.- El número -10- indica el primer tramo del laberinto, en el cual se ve arrastrada la pesca, hacia la primera curva -11- en la cual se establece una turbulencia, que acelera el tratamiento de la pesca cualquiera que sea la fase de trabajo, siendo -12- la nueva conducción desde la curva -11- a la otra curva segunda -13- donde se hace una nueva turbulencia. El número 10.- número -14- señala la conducción de la pesca hacia la salida; en este transporte la pesca cae sobre el transportador de malla -16-, que recibe la pesca exclusivamente, se separa el agua y desperdicios desprendidos de la pesca tratada.

15.- El número -15- indica la salida de pesca, siendo -17- la salida de pesca o al final de la operación o hacia nuevos tratamientos.

20.- El número -18- indica el retorno del agua al depósito -2-. Con -19- se indica el elevador que alimenta el equipo de tres grupos en serie que se representa en la figura 2, siendo -20- la tolva de recepción al cuerpo -21- de lavado - previo, con agua a temperatura normal, del que se extrae la pesca por el transportador de salida -22- pasando a la tolva -23- de recepción al cuerpo intermedio -24- de tratamiento con agua caliente.

25.- A fin de mantener una temperatura en el agua, se utilizará el sistema de calefacción que se considere más apropiado en cada caso, introducido en el depósito de recepción de agua -1-. Desde este cuerpo -24- es evacuada por el transportador -25-, de salida de pesca, vertiendo en la tolva de recepción 30.- ción -26- y pasando al cuerpo -27- de tratamiento de agua --

341019 26 MAR



fría, cuyo depósito, puede disponer de un dispositivo de enfriamiento adecuado. Finalmente, el número -28- señala el último transportador de entrega de pesca.

- 5.- Descrita convenientemente, la naturaleza de la actual Patente de Invención, como asimismo, la forma de poderlo llevar a la práctica para convertirlo en una realidad industrializable, se hace constar que en el mismo, serán susceptibles de introducir todas aquellas modificaciones de detalle que las circunstancias y la práctica pudieran aconsejar siempre y cuando que con las variantes que se introduzcan no se cambie, altere, o modifique la esencialidad del objeto descrito.
- 10.-

N O T A:

- 15.- Se declara como de novedad y propiedad para todo el territorio español, el contenido de las siguientes:

R E I V I N D I C A C I O N E S:

- 20.- 1ª).- "Máquina para tratar pesca por corriente de agua violenta", que esencialmente comprende, en combinación: un primer cuerpo general cuya parte inferior interviene en función de depósito de recepción de agua; una bomba instalada en dicho cuerpo general para bombear el agua desde este depósito, elevándola hasta una tolva en la que un transportador, deposita inicialmente la pesca a tratar; un conducto laberíntico por el que el agua, en corriente violenta y generalmente a temperatura normal arrastra la pesca y la produce un lavado inicial; un transportador sin fin, con banda de malla, dispuesto en la salida de dicho laberinto, que recoge la pesca trasladándola a un segundo cuerpo de tratamiento.

- 25.- 2ª).- "Máquina para tratar pesca por corriente de agua violenta", caracterizada por contar con un segundo cuerpo con depósito y equipo de bombeo, que recibe la pesca trata
- 30.-



341019

da en el primer cuerpo de la máquina; cuyo segundo cuerpo posee igualmente una tolva receptora de la pesca desembocando en un conducto laberíntico en el que se produce una corriente violenta de agua caliente desembocando en un transportador de malla que traslada la pesca a un tercer cuerpo, de iguales características que los anteriores, en el que la pesca es tratada con agua fría.

5.-

3ª).- "MAQUINA PARA TRATAR PESCA POR CORRIENTE DE AGUA VIOLENTA".

10.-

Todo ello conforme se describe y reivindica en la presente Memoria que consta de SEIS hojas escritas a máquina por una sola de sus caras y dibujos que la ilustran.

Madrid, 26 de Mayo de 1.967

E. GONZALEZ VACA
P.P.



341019

Figura 1ª

341019

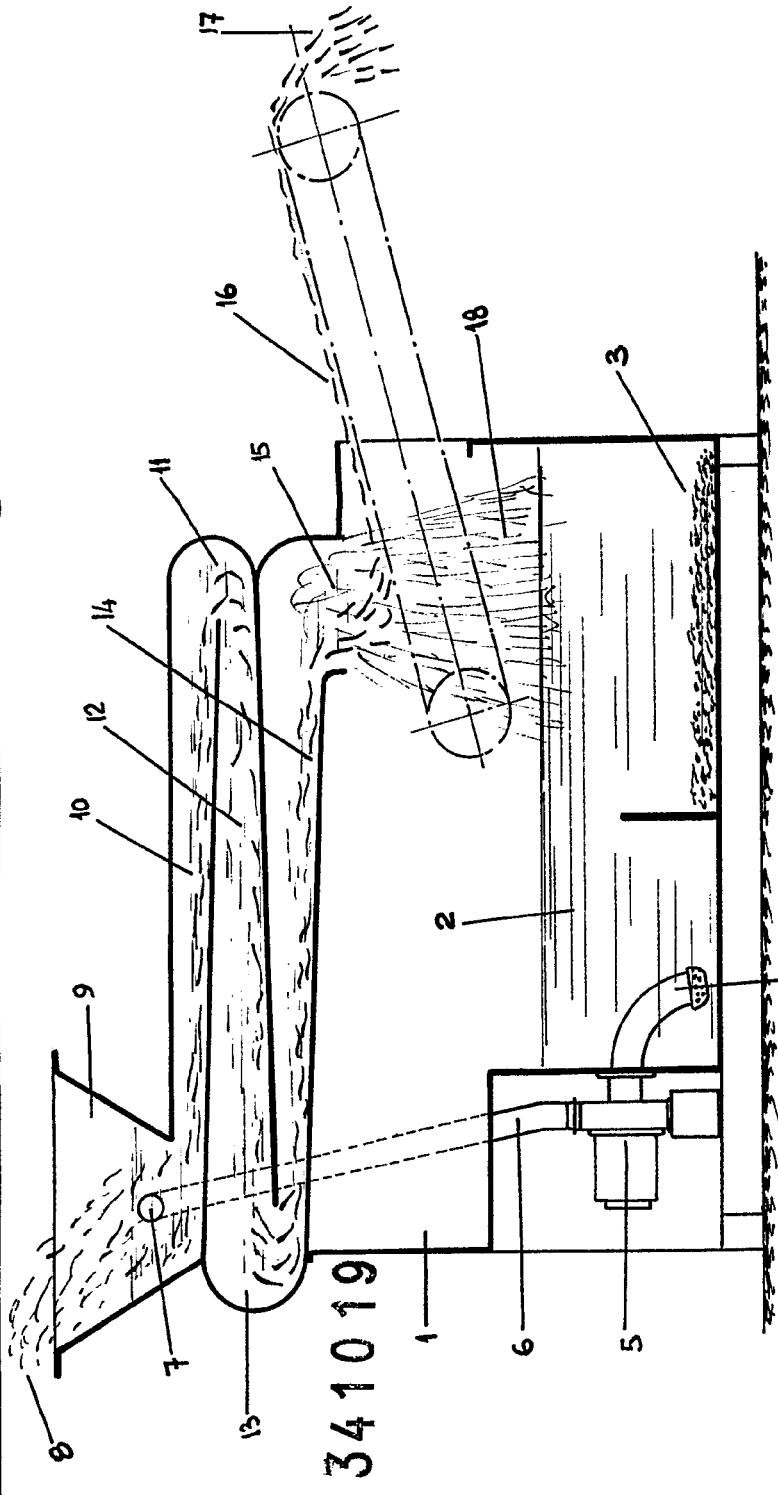
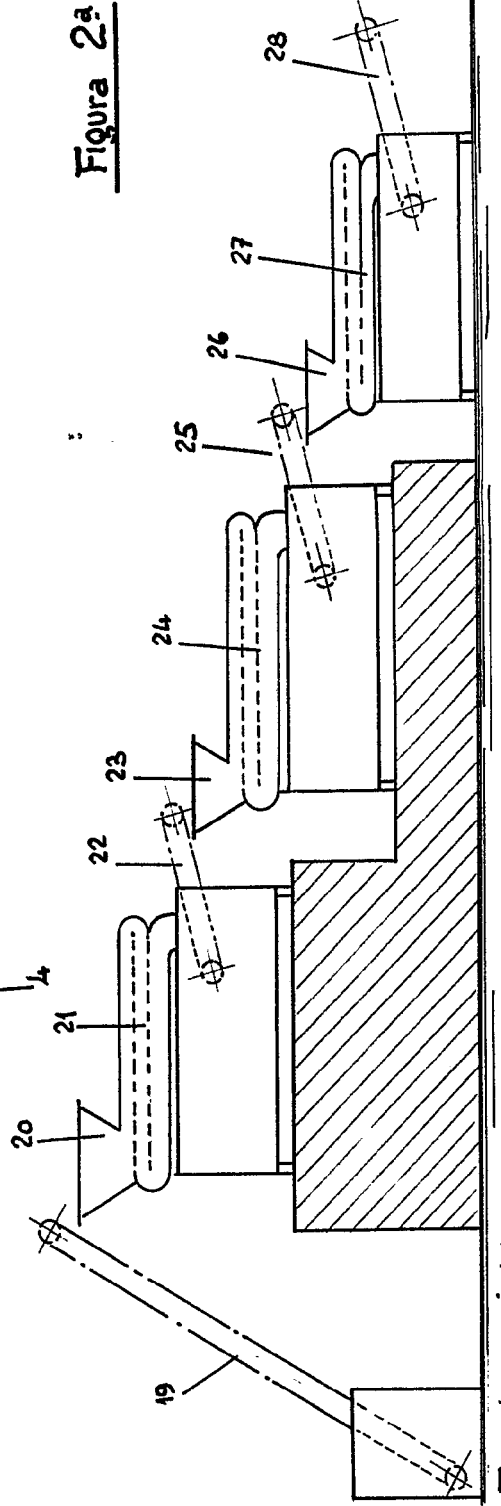


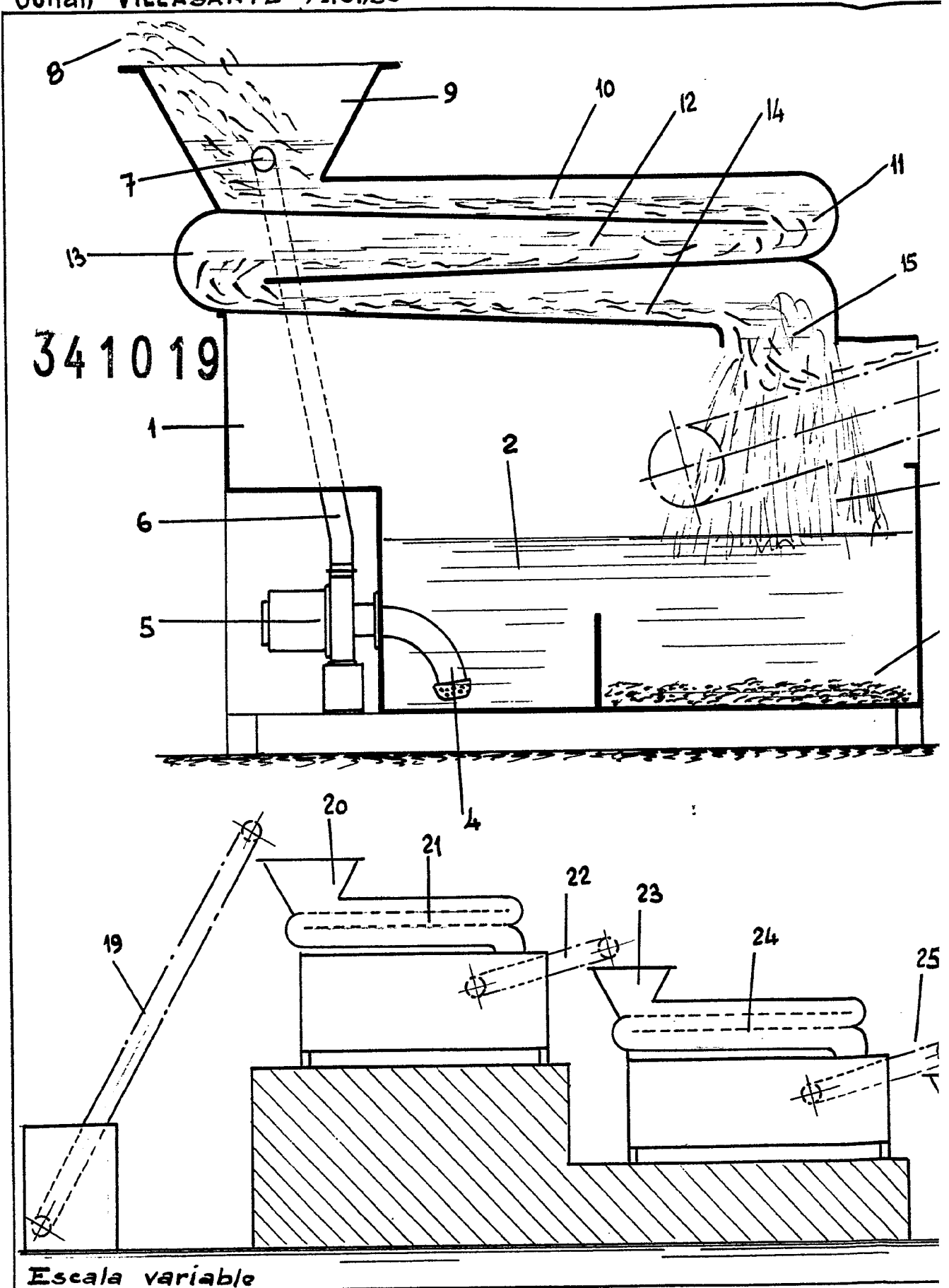
Figura 2ª



MADRID, 26 MAYO 1967
D. GONZALEZ VARELA
S.P.A.

Escala variable

Julian VILLASANTE Alonso



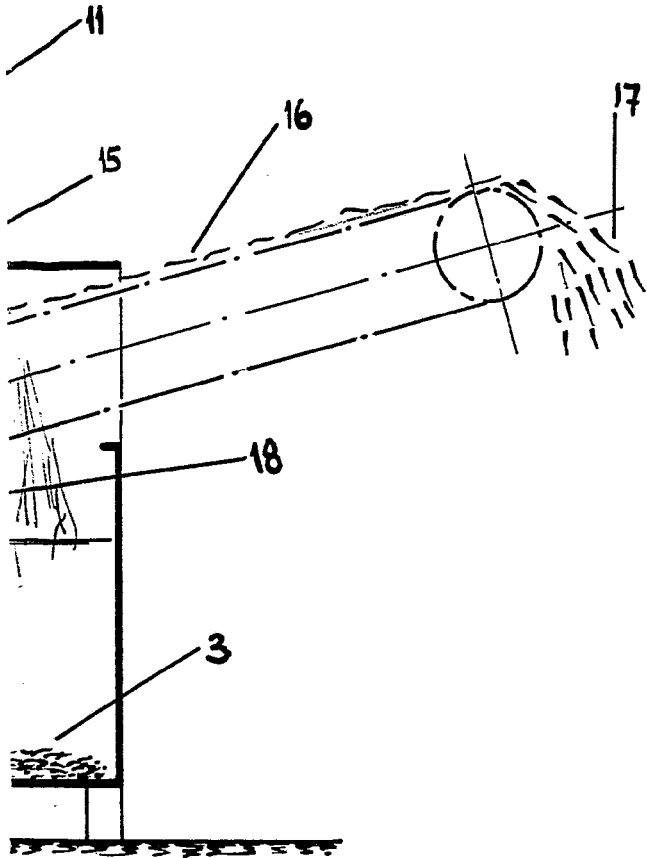
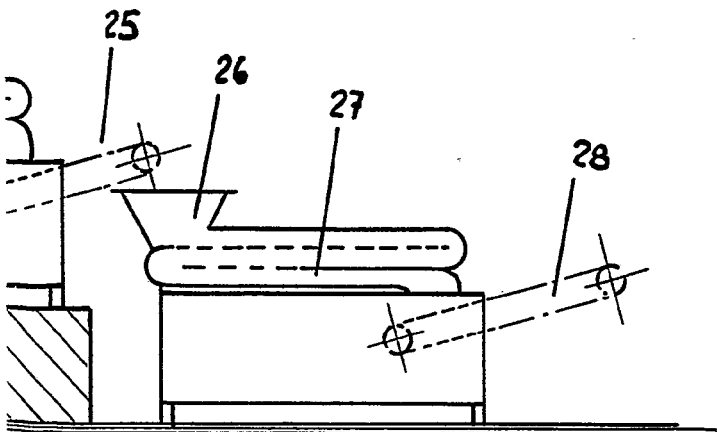


Figura 1ª

341019

Figura 2ª



MADRID 26 MAYO 1967
E. GONZALEZ VAGUE
RUP.
[Signature]