

340.917



340917

MEMORIA descriptiva que se acompaña a la solicitud de una Patente de Invención por veinte años, en España a favor de don FRANCISCO ALVAREZ DEL MANZANO Y BARAGANA, de nacionalidad española, vecino de Torrelavega (Santander), y con domicilio en la calle Lasaga Larreta, 15; correspondiente a APARATO PARA PODER DISPONER DE UN PAR RESISTENTE DE VALOR BIEN PROGRESIVO, BIEN REGRESIVO O BIEN CONSTANTE

La invención a que se refiere la presente memoria constituye una novedad industrial con características y ventajas que la hacen merecedora del privilegio de explotación que por ella se solicita, de acuerdo con las prescripciones del Estatuto vigente de la Propiedad Industrial.

En ciertas máquinas y aparatos, es necesario poder disponer de un par resistente que se pueda regular a voluntad; con el aparato objeto de la Patente de Invención que se solicita, se puede conseguir a la perfección.

Con objeto de poder facilitar su descripción, se acompaña un dibujo a la presente memoria, que representa al citado aparato. La escala de este, es variable.

Consta esencialmente, de : una polea plana (1), con su eje (2); asnetandose en dicha polea y obligada por un fleje (3), una cinta de freno (4). La presión de esta cinta de freno sobre la polea (1), se puede variar a voluntad, variando por lo tanto el par resistente, actuan-

340917



25 ando sobre el husillo (5), que al girar, desplaza a la tuerca (6), que comprime o distiende al resorte (7), transmitiendo a este, más o menos fuerza al anillo (8), que arrastra al fleje (3), obligando a la cinta de freno (4), a presionar más o menos sobre la polea (1), consiguiendo se esta  
30 ta manera un par de valor superior o inferior respectivamente.

Esta invención ofrece como una de sus características principales:

A.- El poder mantener practicamente constante el  
35 valor de un par resistente por la acción del resorte, y

B.- El poder variar , sin parar la máquina, gradual y paulatinamente el valor de dicho par.

Hecha la descripción que antecede, es preciso añadir que los detalles de realización de la idea expuesta pueden variar, sin que ello cambie la esencia de la invención,  
40 que es la que se desprende de los párrafos que anteceden y que se reivindican en la siguiente,

NOTA, en resumen, la Patente de Invención cuyo registro se solicita, recaerá sobre las reivindicaciones siguientes:

45 1ª.- Aparato para poder efectuar una presión gradual y constante de una cinta de freno sobre una polea, formado por: husillo, tuerca, resorte, anillo, fleje, cinta de freno y polea plana, todo ello dentro de una carcasa (9).

2ª.- El dispositivo indicado en la reivindicación  
50 anterior, pero montado "al aire", es decir sin carcasa, y

340917



3a.- Se reivindica por último, como objeto sobre el que ha de recaer la Patente de Invención cuyo registro se solicita, APARATO PARA PODER DILPONER DE UN PAR RESISTENTE DE VALOR BIEN PROGRESIVO, BIEN REGRESIVO O BIEN CONSTANTE.

55

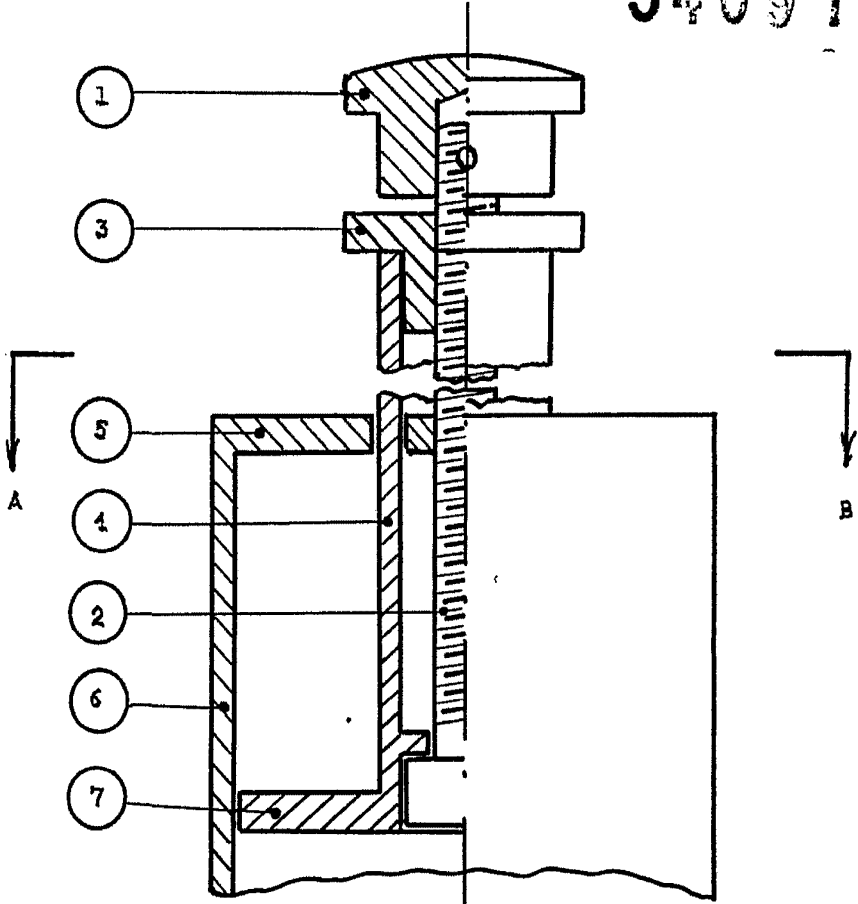
Todo como queda descrito en la presente memoria que consta de TRES hojas escritas por una sola cara y dibujo que se acompaña.

Torrelavega, once de mayo de 1.968.

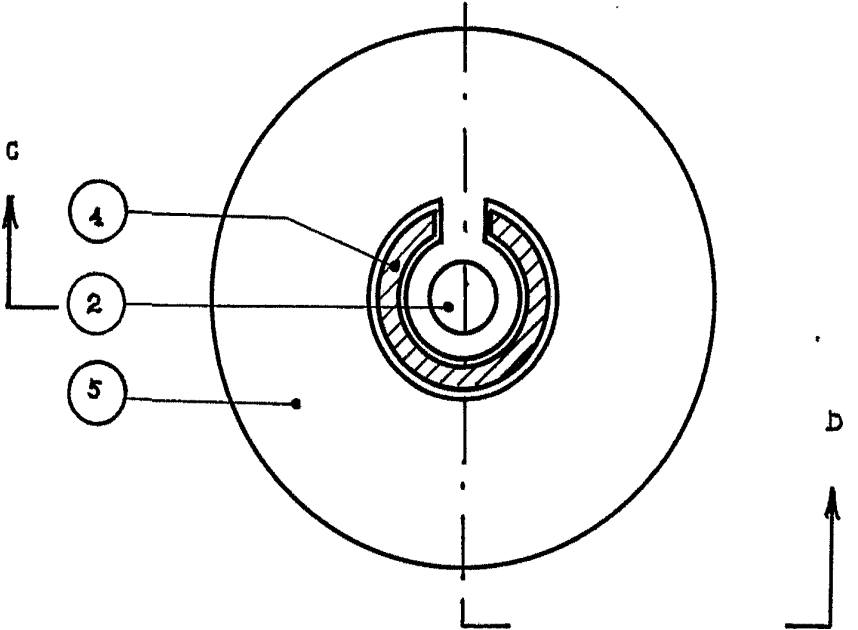
*J. del Moral*



340917



Corte por C - D



Corte por A - B