

340836



MEMORIA DESCRIPTIVA

correspondiente a una

PATENTE DE INVENCION

por veinte años

para todo el territorio español

A favor de:

D. JESÚS GONZÁLEZ LÓPEZ

de nacionalidad española

Residente en:

BILBAO, c/. General Salazar, 8 - 5ª. decha.

Por:

"MEJORAS INTRODUCIDAS EN LOS CIRCUITOS HIDRÁU-
LICOS DE MÁQUINAS LAVADORAS-SECADORAS"

-----::oOo::-----

340836



- Las presentes mejoras afectan a máquinas lavadoras-secadoras, de uno ó más motores, y tienen por objeto hacer posible que un solo motor de centrífuga efectúe además el bombeo y vaciado tanto de la lavadora como de la secadora de una a otra, ó a desagüe.
5. Las electro-bombas presentan un costo que hace aconsejable su utilización en mínima cantidad y en tamaño mínimo. Además, al no estar constantemente cebadas, no logran elevar el agua de la secadora, puesto que este
10. agua (perdida por las prendas en centrifugación) es mínima, y evidentemente insuficiente.
- Con las presentes mejoras se logra un funcionamiento perfectamente satisfactorio, con una sola bomba, adecuadamente reducida, del circuito hidráulico de las máquinas lavadoras-secadoras concebidas de acuerdo con ellas.
15. Estas mejoras hacen posible la concepción de un circuito completo interior continuo, con recuperación de agua jabonosa de la centrífuga a la cuba de lavado, circuito continuo de agua para ayuda al lavado, así como mantener
20. la temperatura del agua, por el calor cedido por el motor, lográndose con una sola bomba, de pequeño costo, acoplada al propio eje de la centrífuga, la forma de funcionamiento que, de otra manera, exigiría dos electro bombas con sus instalaciones completas. Estas ventajosas
25. características se logran por el montaje de una válvula adecuada.
- Con objeto de hacer mas claramente comprensible la naturaleza, características, y ventajas de esta invención, se describe seguidamente un ejemplo de realización, no
30. limitativo, de la misma, ilustrado en los dibujos ad-

340836



juntos, en los cuales:

La fig. 1 es una vista esquemática frontal del conjunto del circuito hidráulico de una lavadora-secadora que incorpora estas mejoras.

5. La fig. 2 muestra en despiece ordenado la constitución de la bomba indicada con la referencia 1 en la fig. 1. De acuerdo con todo ello, la cuba de lavadora 9 dispone en su parte inferior, en la forma convencional, de una salida o desagüe de lavadora, que, mediante un tubo en T, se une al tubo de salida de secadora, yendo a dar en común a la entrada de la bomba montada en la parte inferior del conjunto 5 motor-secadora-bomba. Como se aprecia en la fig. 1, el agua contenida en la cuba 9 tendería, por vasos comunicantes, a pasar libremente a la parte 10 de la secadora.
10. Para evitar esto, la comunicación 4 que haría posible tal paso lleva intercalada una válvula 1, cuyos detalles se aprecian en la fig. 2. Esta válvula funciona mediante una pelota 2, empujada por un muelle 3 de latón contra su asiento superior de cierre.
15. El cuerpo de la válvula se representa por 6, y por 7 las arandelas y tuercas que permiten su fijación superior, mientras que la parte en que cierra el cuerpo 6 está unida a la parte superior 8 de 4. La salida de bomba (fig. 1) va a dar nuevamente al conducto de alimentación interna de la cuba 9, con lo cual se establece una circulación de agua jabonosa, con recuperación constante de la recogida en la parte 10 por centrifugación de la ropa a secar.
- 20.
- 25.
- 30.

340836



- Estando la bomba en funcionamiento, las aspiración producida por la misma en 4 permite la apertura de la válvula 1, con descenso del agua jabonosa de la secadora por 4 hacia el circuito de circulación desde la parte inferior de 9 a la parte superior de 9.
5. La pelota 2 puede ser de cualquier material adecuado, por ejemplo goma ó plástico.
- El circuito hidráulico indicado se llena y vacía de la manera convencional, aplicando una goma auxiliar, ya sea al grifo, para llenado, ya sea a la propia boca en que termina la conducción de impulsión de bomba y que, de no aplicarse tal goma, vierte de nuevo el agua jabonosa en el interior de la cuba 9 formando el circuito cerrado de circulación antes mencionado.
10. Suficientemente descrito el invento, así como una manera de llevar el mismo a la práctica, se hace constar de manera expresa que podrán ser variables los materiales, dimensiones, proporciones, formas y, en general, todo cuanto sea accesorio o secundario, siempre que ello no altere su función característica.
15. Los términos en que queda redactada esta Memoria son ciertos y fiel reflejo descrito, debiéndose tomar con caracter amplio y nunca en forma limitativa.
- El peticionario se reserva el derecho de solicitar los correspondientes Certificados de Adición por los perfeccionamientos o mejoras que la práctica pudiera aconsejar.
20. En resumen: la PATENTE DE INVENCION que por veinte años se solicita para todo el territorio español, recaerá sobre las particularidades de las siguientes:
- 25.

N O T A

- 30.

340836

22



REIVINDICACIONES

1.- MEJORAS INTRODUCIDAS EN LOS CIRCUITOS HIDRÁULICOS DE MÁQUINAS LAVADORAS-SECADORAS", caracterizadas porque la

- 5. salida inferior de la cuba de lavadora está formada por un tubo que se bifurca en una T y continúa hacia la entrada de una bomba montada en el eje del conjunto motor-centrífuga, estando conectada la tercera rama de la T a la salida de desagüe de la secadora, con interposición de una válvula, yendo a parar la salida de la bomba a un terminal que vierte normalmente de nuevo en el interior de la
- 10. cuba de lavadora, pero al que se puede conectar un conducto de salida al exterior para vaciado, estando la citada válvula constituida por un cuerpo adecuado en el interior del cual actúa una pelota que constituye flotador, sobre la que además actúa, en el sentido de cierre, un muelle apropiado, para impedir el retorno del agua hacia la secadora.
- 15.

2.- "MEJORAS INTRODUCIDAS EN LOS CIRCUITOS HIDRÁULICOS DE MÁQUINAS LAVADORAS-SECADORAS".

- 20. Todo tal y como queda descrito y reivindicado en la presente Memoria que consta de cinco hojas mecanografiadas por una sola de sus caras y se ilustra con los dibujos que a la misma se acompañan.

Madrid, a 22 de Mayo de 1.967.

340836

FIG. 1

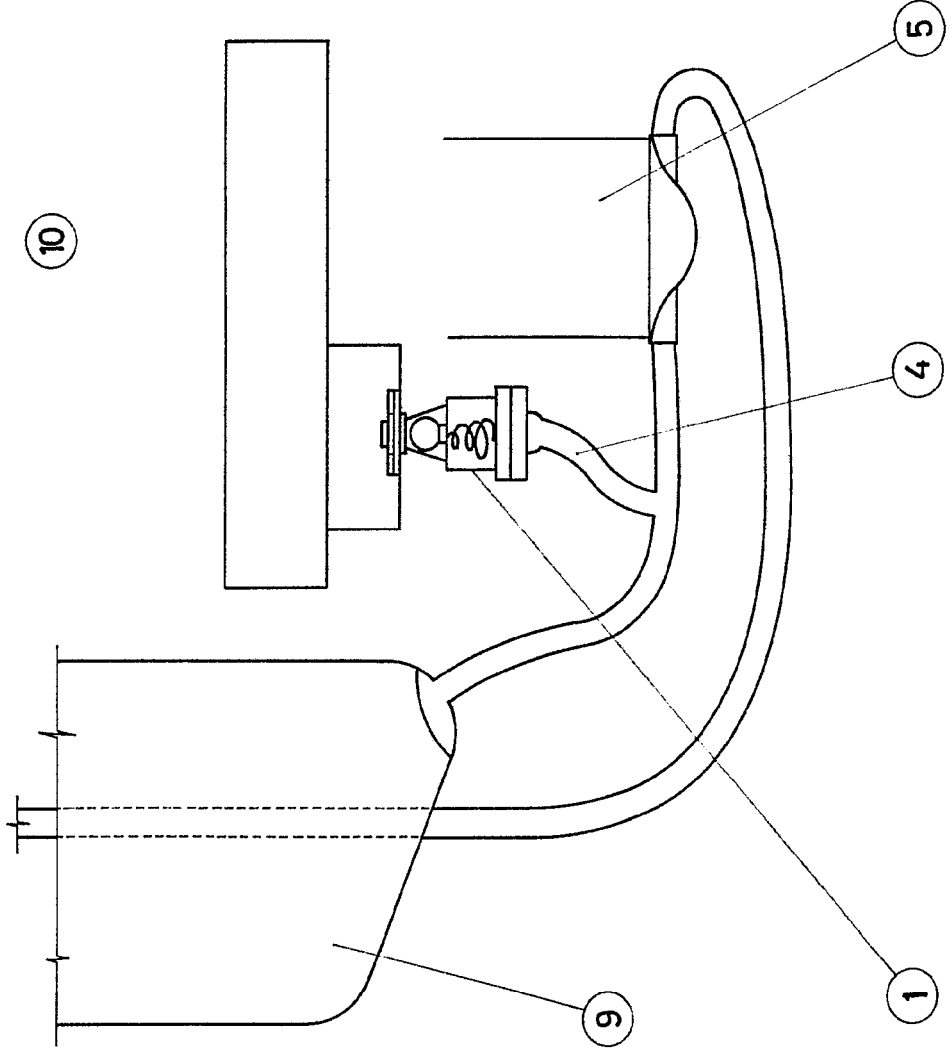
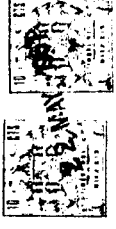
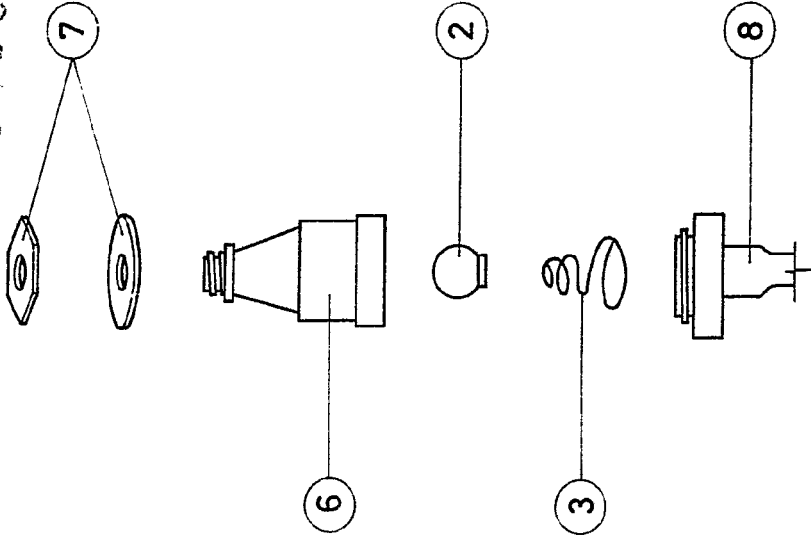


FIG. 2

340836



Madrid, de 1.967

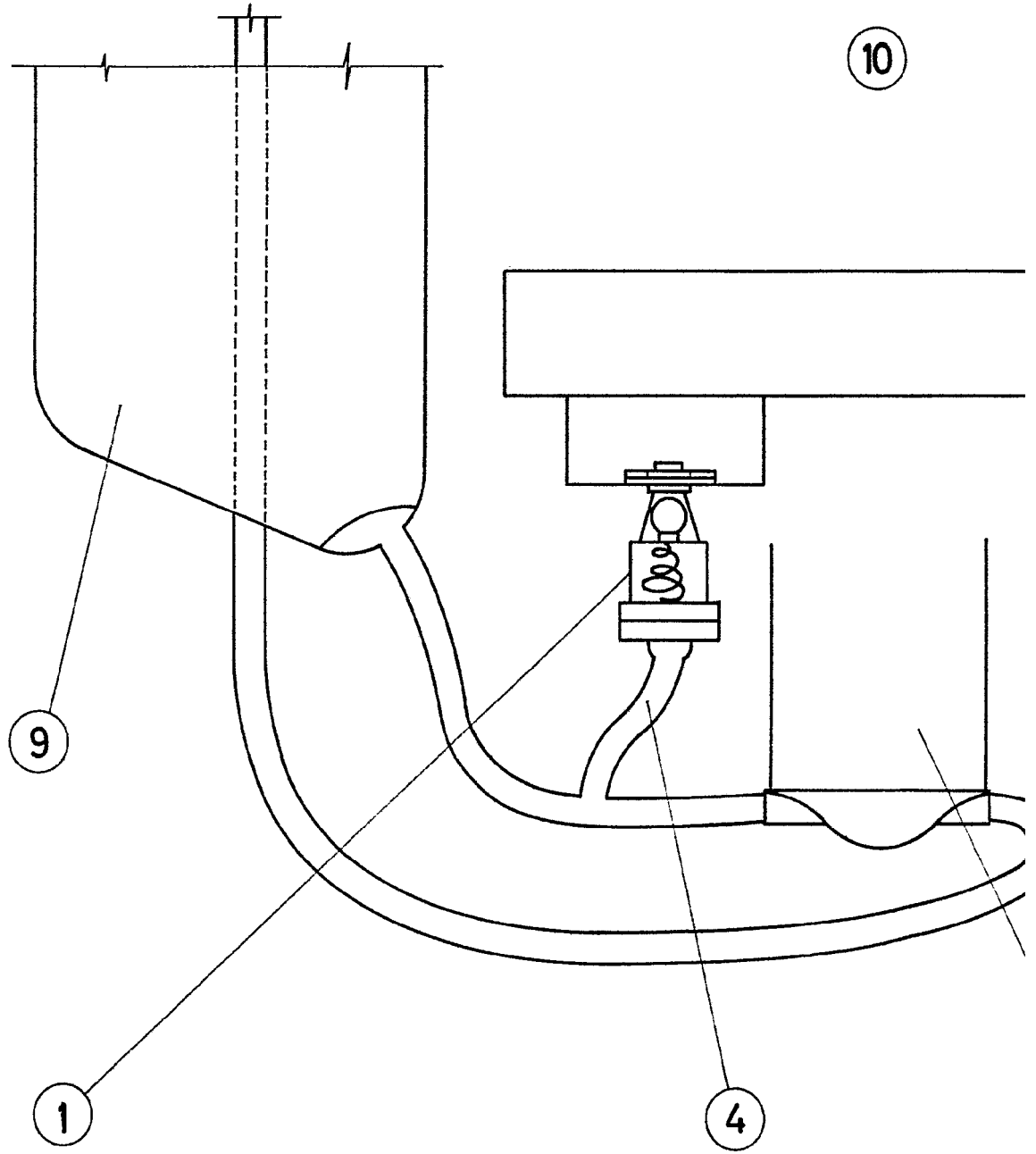


340836

JESUS GONZALEZ LOPEZ

340836

FIG. 1



ESCALA VARIABLE

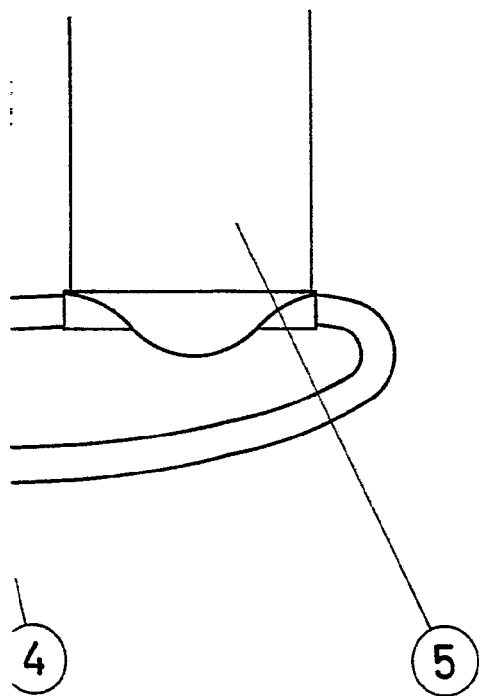
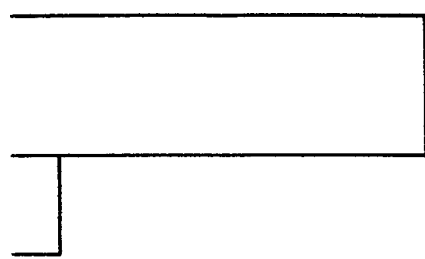
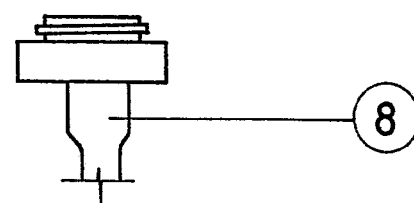
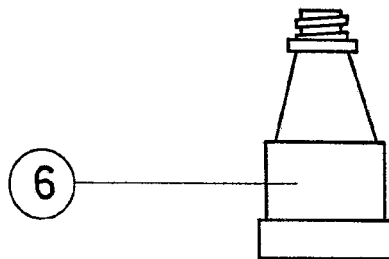
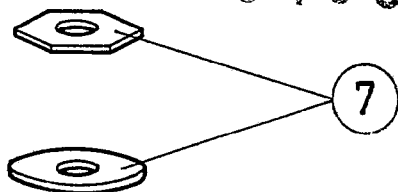
340836



FIG. 2

340836

10



Madrid, de 28 de Mayo de 1967