

340769

P.- 34.816

RCA 56.741



340769

Memoria descriptiva

para solicitar PATENTE DE INVENCIÓN por 20 años

a nombre de RADIO CORPORATION OF AMERICA,

entidad / de nacionalidad norteamericana,

con domicilio en 30 Rockefeller Plaza, Nueva York, N.Y.,
Estados Unidos de América,

por: "UN DISPOSITIVO DE CIRCUITO DE ALIMENTACION DE
ENERGIA Y DESVIACION DE HAZ, EN RECEPTORES DE
TELEVISION".



La presente invención se refiere en general a alimentaciones o suministros de energía regulados, y especialmente a unos sistemas de regulación nuevos en su género y perfeccionados, apropiados para su empleo en asociación con la alimentación de alta tensión de un receptor de televisión en colores.

En los receptores de televisión en colores en los que se emplean cinescopios de color con carátula de sombreado, es importante que la alta tensión suministrada al electrodo "ultor" o acelerador final del cinescopio de color permanezca a sensiblemente constante frente a amplias variaciones de carga presentadas por el cinescopio de color en condiciones de señal variable y a consecuencia de los ajustes de control efectuados por el usuario. Un enfoque habitual de este problema de regulación viene implicando el uso del llamado regulador "shunt" o paralelo, en asociación con la alimentación usual de alta tensión, del tipo de impulsos de retorno o "flyback". Según este enfoque, un tubo regulador controlado en rejilla tiene el camino de su corriente espacial dispuesto efectivamente en paralelo con la carga del cinescopio. A medida que las variaciones de carga del cinescopio tienden a alterar la salida del rectificador de alta tensión, se percibe la alteración, por ejemplo, por muestreo de la tensión de refuerzo B (derivada de la misma fuente de impulsos de retorno que proporciona la entrada al rectificador de alta tensión), y se aplica a la rejilla del regulador, para introducir una variación compensadora en la carga presentada por el tubo regulador.

Si bien la disposición de regulador shunt descri

340769



ta en general en lo que antecede es capaz de dar una regulación bastante eficaz, necesita como dispositivo regulador un costoso tubo de alta tensión, introduce problemas adicionales de protección contra rayos X y exige un considerable volúmen de espacio en el interior del mueble.

Es objeto del presente invento una disposición reguladora perfeccionada que da un funcionamiento satisfactorio al tiempo que utiliza un medio regulador de baja tensión, reduciéndose los problemas de apantallado contra rayos X y el espacio necesario para los circuitos.

Es asimismo objeto de, por lo menos, unas formas preferidas de la invención, lograr estos resultados sin introducir perturbaciones en la deflexión o desviación (perturbaciones asociadas a muchos de los sistemas reguladores de baja tensión de la técnica ya conocida). Las ventajas de economía de espacio de la presenta invención resultan especialmente importantes en un receptor de televisión portátil, donde el espacio de caja o mueble está limitado.

Conforme al presente invento, se habilita un circuito de alimentación de energía y desviación de haz, en receptores de televisión, circuito en el que hay una fuente de suministro de ondas de exploración horizontal acoplada por transformador al yugo de desviación del haz del cinescopio, yendo el transformador acoplado por medio de un rectificador al electrodo "ultor" o acelerador final del cinescopio y que incluye un tubo regulador dispuesto para compensar las variaciones en el potencial aplicado a dicho electrodo "ultor" por dicho transformador, produciéndose por variación de la corriente de haz de dicho cinesco-

340769



5 pio, incluyendo dicho transformador un primer devanado que da un acoplamiento por transformador entre dicha fuente y dicho yugo, un segundo devanado que da un acoplamiento de transformador elevador entre dicha fuente y dicho rectificador, y medios que incluyen una impedancia para desarrollar una tensión de control y aplicarla a dicho tubo regulador; y en dicho circuito, dichos medios de desarrollar una tensión de control incluyen un medio de acoplamiento galvánicamente conectado entre dicho segundo devanado y
10 dicha impedancia, estando dicho medio de acoplamiento dispuesto para hacer que dicha corriente de haz variable circule por dicha impedancia, al propio tiempo que aísla o separa para dicha impedancia de los elevados potenciales de impulsos de dicho segundo devanado.

15 Conforme a otro aspecto de la presente invención se habilita un circuito de alimentación de energía y desviación de haz en receptores de televisión, circuito en el que hay una fuente de suministro de ondas de exploración horizontal acoplada por transformador al yugo de desviación de haz del cinescopio, yando el transformador acoplado por medio de un rectificador al electrodo "ultor" o acelerador final del cinescopio, y que incluye un tubo regulador conectado en derivación y dispuesto para compensar las variaciones en el potencial aplicado a dicho electrodo "ultor" por dicho transformador, producidas por
20 variación de la corriente de haz de dicho cinescopio, incluyendo dicho transformador un primer devanado que da un acoplamiento por transformador entre dicha fuente y dicho yugo, un segundo devanado que da un acoplamiento de transformador elevador entre dicha fuente y dicho rectificador,
25
30

24.4.57

340769



5 y medios de desarrollar una tensión de control para aplicar una tensión de control a dicho tubo regulador; circuito en el cual se dispone un acoplamiento diferenciador entre dicho primer devanado de transformador y dicho tubo regulador, para diferenciar los impulsos de retorno que aparecen en dicho devanado y para aplicar los impulsos diferenciados a dicho tubo regulador, de manera que sirve para restringir la conducción de corriente, por parte de dicho tubo regulador, a unos intervalos de tiempo recurrentes, cada uno de los cuales corresponde sensiblemente al intervalo de tiempo ocupado tan sólo por el perfil de ataque de un impulso de retorno.

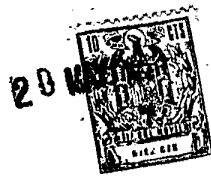
Con referencia a los dibujos adjuntos:

15 - la figura 1 ilustra un receptor de televisión en colores, en el que se emplea una forma de ejecución del presente invento;

- la figura 2a ilustra, parcialmente en sección recta, una disposición de arrollamiento que puede emplearse en la disposición de circuitos de la figura 1; y

20 - la figura 2b ilustra, visto en planta, el aparato de la figura 2a, en conjunto con un aparato asociado.

Con referencia a la figura 1, el rectángulo 11 representa unas partes del receptor tales como el sintonizador, el amplificador de frecuencia intermedia, el detector de video, el circuito de control automático de ganancia y los canales de luminancia y crominancia. Esta designación en bloque de los mismos se estima apropiada al presente caso. Con el número 20 se designa esquemáticamente el dispositivo reproductor de imágenes en colores del receptor, o sea un cinescopio de color de triple cañón, con carátula



de sombreado. Los electrodos de trabajo de este dispositivo incluyen un trio de electrodos de cátodo 21G, 21R y 21B, un trio de electrodos de rejilla de mando 23G, 23R y 23B, un trio de electrodos de rejilla-pantalla 25g, 25R y 25B, una estructura 27 de electrodos de enfoque con activación común, y una estructura 29 de electrodo acelerador final, o "ultor". Al cinescopio 20 va asociado un yugo de desviación 30, para dar lugar a que los haces del cinescopio tracen una retícula de exploración.

5

10

15

20

25

30

La información de señal de luminiscencia para aplicación a los respectivos cátodos de cañón del cinescopio, viene desarrollada por el aparato receptor 11 en el terminal L; hay una resistencia 41, conectada entre el terminal L y un punto B¹ de la alimentación de baja tensión del receptor (no representada), que constituye la resistencia de carga para la etapa de salida de señal de luminancia del aparato 11. Los cátodos del cinescopio no están directamente conectados al terminal L, sino que están conectados a éste por medio de una disposición de resistencias que permite el ajuste de las amplitudes relativas de excitación de luminancia a los cañones electrónicos, con propósito de compensación de los colores. A este fin, el cátodo 21G está conectado a la toma ajustable de un potenciómetro 45, e igualmente el cátodo 21 R está conectado a la toma ajustable de un potenciómetro 44, mientras el cátodo 21B está conectado a un punto intermedio de un divisor de tensión fijo, formado por un par de resistencias 42 y 43. El terminal de un extremo de la combinación en serie formada por las resistencias 42 y 43, así como un terminal de extremidad de cada uno de los potenciómetros

340769

24.4.67

20



44 y 45, están conectados directamente al terminal E; los terminales de extremidad opuestos van conectados en común al punto de unión de un par de resistencias 46 y 47, conectadas estas últimas en serie entre el terminal de alimentación B+ y la masa del chasis. Los circuitos arriba descritos dan el retorno de cátodo para la corriente de los haces del cinescopio.

Las rejillas de mando respectivas del cinescopio de color 20 reciben unas excitaciones de señal de diferencia de color respectivamente diferentes (así como unos potenciales unidireccionales de trabajo) por medio de unos terminales de salida de diferencia de color correspondientes B, R y G, del aparato receptor 11. Las rejillas de pantalla respectivas del cinescopio de color 20 están conectadas a unos terminales de alimentación individuales SR, SB y SG; a estos terminales se les pueden suministrar unos potenciales unidireccionales de trabajo (que, por conveniencia, pueden ser individualmente ajustables), por medio de una estructura de alimentación apropiada no representada en el dibujo. De igual modo, la estructura electroda de enfoque 27 del cinescopio de color 20 recibe por el terminal F un potencial de trabajo, que puede ser ajustable, procedente de una estructura de alimentación de energía, no representada en el dibujo.

El yugo de desviación 30 asociado al cinescopio 20 se excita con las correspondientes ondas de exploración de frecuencia de línea (horizontal) y de frecuencia de campo (vertical), por medio de unos pares de terminales respectivos, H-H' y V-V'. Los circuitos 51 de desviación vertical suministran la entrada de ondas de exploración a

20 MAY 1957



frecuencia de campo, sujeta a sincronización con arreglo a la salida de impulsos de sincronismo vertical que aparece en el terminal VS del aparato receptor 11. La generación de ondas de exploración a frecuencia de línea está controlada por unos circuitos de desviación horizontal 53, sujetos a sincronización con arreglo a la salida de impulsos de sincronismo horizontal que aparece en el terminal HS del aparato receptor 11.

Los circuitos de desviación horizontal 53 incluyen un tubo de salida 55 que tiene un electrodo de ánodo o placa 57. La placa 57 está directamente conectada a un terminal de entrada I de un transformador de salida horizontal 60. El terminal I comprende un terminal de extremidad de un primer devanado (I-BB) del transformador 60, devanado éste que proporciona, como se indica, un acoplamiento de autotransformador reductor entre el tubo de salida 55 y los devanados de desviación horizontal del yugo 30. El secundario del autotransformador está constituido por el segmento de arrollamiento o devanado que se extiende entre el otro terminal de extremidad BB y la toma intermedia Y del devanado I-BB, con los terminales de yugo H y H' respectivamente acoplados a la toma Y y al terminal BB.

Al devanado I-BB está también asociado un circuito amortiguador. Como se ilustra, el amortiguador comprende un diodo semiconductor 62 cuyo cátodo está conectado por medio de un choque (una bobina de reactancia) 63 a una toma D comprendida entre la toma Y y el terminal de extremidad I del arrollamiento. El ánodo del diodo 62 está conectado, por medio de otro choque 64 en serie con una inductancia ajustable 70 (inductancia que sirve a los acostumbrados fines de ajuste de la linealidad y/o el rendimiento



to), al terminal de alimentación E4. Los extremos opues-
tos de la inductancia ajustable 70 están acoplados, por
medio de unos condensadores respectivos 73 y 75 de refuer-
zo B, al terminal de extremidad BB del devanado del trans-
5 formador. Un condensador adicional 71, en derivación con
la inductancia ajustable 70, permite cierta flexibilidad
en el dimensionamiento de los correspondientes condensa-
dores 73 y 75, para un óptimo rendimiento de los circui-
tos de desviación.

10 El diodo amortiguador 62 está en derivación con
un condensador 65, y su electrodo anódico está acoplado a
la masa del chasis por medio de un condensador 66. Los ele-
mentos 63, 64, 65 y 66 están previstos para separar o ais-
lar, y reducir al mínimo la radiación de las componentes
15 transitorias de alta frecuencia asociadas al funcionamien-
to del amortiguador.

El transformador 60 incluye un devanado adicio-
nal de alta tensión P-M, inductivamente acoplado al pri-
mer devanado y que sirve para desarrollar impulsos de re-
20 torno, de amplitud reforzada, para su entrega al ánodo de
un rectificador 67 de alta tensión. El devanado P-M se de-
nomina aquí segundo devanado. El cátodo del rectificador
67 está directamente conectado al terminal de alimenta-
ción U de la estructura de electrodo acelerador final o
25 "ultor" 29. El filtrado de la tensión de ultor se logra
inherentemente por medio de la capacidad efectiva FC es-
tablecida entre el revestimiento conductivo interno del
cinescopio (que forma parte de la estructura de electrodo
ultor 29) y el revestimiento conductivo exterior del ci-
30 nescopio, puesto a masa.

340769



Un condensador 79 proporciona un acoplamiento capacitivo entre el terminal de extremidad M del devanado de alta tensión y el terminal de extremidad I del devanado primario. Así, el devanado primario queda aislado del retorno de corriente (continua) de los haces del cinescopio:

Un tercer devanado de transformador M-R, en serie con una resistencia 80, proporciona el camino de retorno de corriente de los haces del cinescopio, desde el terminal M del devanado de alta tensión al terminal BB de refuerzo B. Hay un condensador 81 en paralelo con la resistencia 80. Los condensadores 79 y 81, de poca impedancia a la frecuencia de la desviación horizontal, dan la seguridad de que los potenciales de impulso presentes en los terminales M y R corresponde, respectivamente, a los potenciales de impulso presentes en los terminales I y BB del devanado primario. Por consiguiente, la resistencia 80 sirve convenientemente para muestrear la corriente de haces del cinescopio, sin que haya esencialmente potencial alguno de impulsos en bornes de la misma.

Entre el terminal R y la masa del chasis hay dispuesto un divisor de tensión, formado por una resistencia 82, un potenciómetro 83 y una resistencia 84 en serie. La toma ajustable del potenciómetro 83 permite elegir una fracción de la tensión muestreada en bornes de la resistencia 80. Un condensador 85 conectado entre la toma ajustable y la masa del chasis sirve de estabilizador.

La tensión de la toma ajustable 83 se aplica, por medio de una resistencia 86, a la rejilla de mando 93 de un tubo regulador pentodo 90. El camino de corriente de ánodo-cátodo del tubo 90 está efectivamente en paralelo



con el segmento D-BB del devanado primario del transformador, ya que el ánodo 99 está conectado (por medio del choque 63) a la toma D, y el cátodo 91 está provisto de un retorno de corriente continua, por medio de la resistencia 110, al terminal B4. Desde el cátodo 91 se prevé el retorno de corriente alterna a la masa del chasis, por medio de un condensador electrolítico grande 111.

Desde el terminal B4 se suministra a la rejilla-pantalla 95 del tubo regulador 90 un potencial de polarización unidireccional, por medio de un divisor de tensión formado por resistencias 107 y 105, conectada esta última entre la rejilla-pantalla 95 y la masa del chasis. La rejilla supresora 97 está provista de una conexión directa exterior al ánodo 91, y entre el terminal de rejilla supresora y la masa del chasis hay acoplado un condensador de desacoplo 113. Entre el ánodo 99 la rejilla-pantalla 95 va acoplado un condensador 101 (en serie con una pequeña resistencia 103 supresora de parásitos). El condensador 101 coopera con la resistencia 105 desarrollando en la rejilla pantalla 95 una versión diferenciada del impulso de retorno que aparece en la toma D. De manera semejante, la capacidad interelectródica C presentada entre el ánodo 99 y la rejilla de mando 93 coopera con la resistencia 86 estableciendo en la rejilla de mando 93 una versión diferenciada de dicho impulso de retorno. Los parámetros de los circuitos diferenciadores se eligen de manera tal que se restrinja esencialmente la conducción en el tubo regulador (por manipulación brusca), limitándola a un breve intervalo de tiempo que corresponda tan sólo al perfil de ataque del impulso de retorno.

340769

20



En funcionamiento, el tubo regulador 90 sirve de carga variable para la fuente de suministro de impulsos de retorno. Cuando una señal o una variación de ajuste hace que aumente la carga del cinescopio (tendiendo a reducir la tensión de ultor), el resultante aumento en la corriente de haz de la resistencia 30 lleva la rejilla 93 del regulador en sentido negativo. Esto aminora la carga presentada por el tubo regulador 90 a la fuente de impulsos de retorno, introduciendo así una tendencia compensadora para que aumente la tensión de ultor. Recíprocamente, cuando se aminora la carga del cinescopio, un cambio de sentido positivo en la rejilla 93 aumenta la carga presentada por el regulador, de manera compensadora. La restricción de la conducción en el tubo regulador a esencialmente sólo el intervalo de tiempo correspondiente al perfil de ataque, reduce esencialmente la posibilidad de que la acción del regulador introduzca una modulación de exploración no deseada. La disposición de muestreo de la corriente de haz permite el desarrollo de una tensión de control precisa y de gran amplitud para el regulador, utilizando para ello elementos de muestreo de baja tensión y relativamente poco coste.

La figura 2a ilustra una de las maneras satisfactorias en que pueden disponerse físicamente los devanados del transformador 60 de la figura 1. Estos devanados se representan en sección, montados en un carrete de bobina 120 que puede ser de forma cilíndrica hueca, adecuado para montarlo en una rama de un núcleo de transformador de desviación, de ventana rectangular. El carrete de bobina 120 puede estar hecho de un material aislante adecuado.

25.4.67

340769

20 MAY



Inmediatamente en torno al carrete de bobina 120 hay un arrollamiento auxiliar 61 de baja tensión (también representado en la figura 1); este devanado puede servir de fuente de alimentación adecuada para los circuitos de convergencia del receptor (no ilustrados en la figura 1).

Dispuestos extremo con extremo, y rodeando el devanado auxiliar 61, hay dos devanados 121 y 123 (separados por una delgada arandela aislante 127). Rodeando la región central del devanado 123 (y aislado de éste, como por medio de varias capas de cinta aislante 129, por ejemplo), hay otro devanado 125. En el uso de la disposición estructural de transformador de la figura 2a para el circuito de la figura 1, los devanados 121, 123 y 125 sirven respectivamente de devanados M-R, I-BB y P-M; los devanados 121 y 123, que están uno allado del otro, tienen de preferencia un número esencialmente igual de espiras y (como se indica en la figura) el devanado 123 es de mayor longitud que el devanado 121.

La figura 2b ilustra, vista en planta, la estructura de la figura 2a en conjunto con unas estructuras de terminales asociadas y unas pantallas contra efecto de corona. El tubo de terminales 124, de material aislante, rodea el extremo del devanado 123 más alejado del devanado 121, y proporciona un medio de soporte para los elementos de conexión terminales de los circuitos de primario-secundario del transformador. El tubo de terminales 122, asimismo de material no conductor, rodea un segmento del devanado 121 y sirve de soporte para los elementos de conexión terminales destinados a los circuitos de devanado de retorno de la corriente de haz. El devanado de alta tensión 125

2 D MAY



está protegido en una pantalla de efecto de corona 126, de carácter aislante adecuado; y para el mismo puede preverse un elemento de conexión terminal de alta tensión enterizo, dentro de un tapón adecuado 128 de protección contra efecto de corona.

5

A título de ejemplo, se da a continuación una tabla de valores paramétricos de un circuito regulador, adecuados para su uso en la disposición de circuitos de la figura 1:

10	Condensador 79	0,01 microfaradios
	Condensador 81	0,01 microfaradios
	Condensador 85	1000 picofaradios (pF)
	Condensador 101	15 pF
	Condensador 111	40 microfaradios
15	Condensador 113	1000 pF
	Resistencia 80	270 kilohmios
	Resistencia 82	560 kilohmios
	Resistencia 83	500 kilohmios
	Resistencia 84	390 kilohmios
20	Resistencia 86	10 kilohmios
	Resistencia 103	100 ohmios
	Resistencia 105	33 kilohmios
	Resistencia 107	63 kilohmios
	Resistencia 110	680 ohmios
25	Tubo 55	24JB6A
	Tubo 67	3A3A
	Tubo 90	17KV6

30

340769

25.4.67



Esta solicitud que corresponde a la presentada en los Estados Unidos de América el 23 de Mayo de 1.966 bajo el número 552.071, se acoge a los beneficios del artículo 51 del vigente Estatuto de Propiedad Industrial.

NOTA

Los puntos de invención propia y nueva que se presentan para que sean objeto de esta solicitud de Patente de Invención en España, por VEINTE años, son los siguientes:

15

20

25

30

1.- Un dispositivo de circuito de alimentación de energía y desviación de haz, en receptores de televisión, circuito en el que hay una fuente de suministro de ondas de exploración horizontal acoplada por transformador al yugo de desviación de haz del cinescopio, yendo el transformador acoplado por medio de un rectificador al electrodo ultor o acelerador final del cinescopio, y que incluye un tubo regulador dispuesto para compensar las variaciones en el potencial aplicado a dicho electrodo ultor por dicho transformador, producidas por variación de la corriente de haz de dicho cinescopio, incluyendo dicho transformador un primer devanado que da un acoplamiento por transformador entre dicha fuente y dicho yugo, un segundo devanado que da un acoplamiento de transformador elevador entre dicha fuente y dicho rectificador, y medios que incluyen una impedancia para desarrollar una tensión de

340769



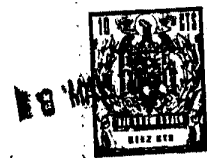
control y aplicarla a dicho tubo regulador; circuito en el cual dichos medios de desarrollar una tensión de control incluyen un medio de acoplamiento galvánicamente conectado entre dicho segundo devanado y dicha impedancia, estando dicho medio de acoplamiento dispuesto para hacer que dicha corriente de haz variable circule por dicha impedancia, al propio tiempo que aísla o separa dicha impedancia de los elevados potenciales de impulsos de dicho segundo devanado.

2.- Un dispositivo de circuito según la reivindicación 1, en el que dicho medio de acoplamiento comprende un tercer devanado de transformador galvánicamente conectado entre la extremidad de dicho segundo devanado más alejada de dicho rectificador y dicha impedancia.

3.- Un dispositivo de circuito según la reivindicación 2, en el que dichos medios de desarrollar una tensión de control incluyen además un condensador acoplado entre dicha extremidad de dicho segundo devanado y dicho primer devanado.

4.- Un dispositivo de circuito según la reivindicación 1, en el que dicha impedancia comprende una resistencia, y dichos medios de desarrollar una tensión de control incluyen un tercer devanado de transformador galvánicamente conectado a dicho segundo devanado de transformador y que transporta dicha corriente de haz a dicha resistencia de tal manera que en bornes de dicha resistencia puede desarrollarse una tensión representativa de dicha corriente de haz, sin que se desarrolle en los mismos un impulso de retorno de alto potencial.

5.- Un dispositivo de circuito según la reivin-



5
10
15
20

cación 2, en el que dicho tercer devanado de transformador está inductivamente acoplado a dicho primer devanado de transformador, y su arrollamiento tiene un número de espiras que esencialmente corresponde al número de espiras de dicho primer devanado, estando un primer terminal de extremidad de dicho tercer devanado galvanicamente conectado al terminal de la extremidad de dicho segundo devanado más alejada de dicho rectificador, y en el que dichos medios de desarrollar una tensión de control incluyen además un acoplamiento capacitivo entre dicho primer terminal de extremidad de dicho tercer devanado y el terminal de extremidad de alto potencial de impulsos de dicho primer devanado, y que incluye una agrupación de circuito que comprende una resistencia en paralelo con un condensador acoplado entre los otros terminales de extremidad de dichos devanados primero y segundo, sirviendo dicha resistencia como tal impedancia, y un acoplamiento capaz de responder a la tensión desarrollada en dicha agrupación de circuito para aplicar una tensión de control a una rejilla de control de dicho tubo regulador.

25
30

6.- Un dispositivo de circuito según la reivindicación 1, en el cual se dispone un acoplamiento entre el ánodo de dicho tubo regulador y un punto de dicho primer devanado de transformador, para poner efectivamente en paralelo el camino de corriente de ánodo-cátodo de dicho tubo con por lo menos un segmento de dicho primer devanado de transformador; y en el cual hay un medio restrictivo de la conducción, capaz de responder a los impulsos de retorno que se producen en dicho primer devanado, dispuesto para restringir efectivamente la conducción de



corriente, por parte de dicho tubo regulador, a unos intervalos de tiempo recurrentes, cada uno de los cuales corresponde esencialmente al intervalo de tiempo ocupado sólo por el perfil de ataque de un impulso de retorno.

5

7.- Un dispositivo de circuito según la reivindicación 6, en el que dicho tubo regulador es un tubo de rejilla-pantalla, y en el que dicho medio restrictivo de la conducción incluye un condensador y una resistencia conectados en serie entre un punto de dicho primer devanado y un punto de potencial de referencia y un acoplamiento para aplicar la tensión desarrollada en dicha resistencia a la rejilla-pantalla de dicho tubo regulador.

10

8.- Un dispositivo de circuito según la reivindicación 6 ó la 7, en el que dicho tubo regulador es un tubo de rejilla-pantalla, y en el que dicho medio restrictivo de la conducción está dispuesto para desarrollar unas versiones diferenciadas respectivas de dichos impulsos de tensión de retorno en la rejilla de mando y en la rejilla-pantalla de dicho tubo regulador.

15

9.- Un dispositivo de circuito según la reivindicación 2 ó 3, en el que dichos devanados primero y tercero están dispuestos extremo con extremo, y en el que dicho segundo devanado está dispuesto en torno a dicho primer devanado.

20

10.- Un dispositivo de circuito según la reivindicación 9, en el que dichos devanados primero y tercero tienen esencialmente el mismo número de espiras, teniendo dicho primer devanado mayor longitud que dicho tercer devanado; y en el que dicho segundo devanado rodea una región central de dicho primer devanado.

25

30



11.- Un dispositivo de circuito de alimentación de energía y desviación de haz, en receptores de televisión, circuito en el que hay una fuente de suministro de ondas de exploración horizontal acoplada por transformador al yugo de desviación de haz del cinescopio, yendo el transformador acoplado por medio de un rector al electrodo ultor o acelerador final del cinescopio, y que incluye un tubo regulador conectado en derivación y dispuesto para compensar las variaciones en el potencial aplicado a dicho electrodo ultor por dicho transformador, producidas por variación de la corriente de haz de dicho cinescopio, incluyendo dicho transformador un primer devanado que da un acoplamiento de transformador entre dicha fuente y dicho yugo un segundo devanado que da un acoplamiento de transformador elevador entre dicha fuente y dicho rectificador, y medios de desarrollar una tensión de control para aplicar una tensión de control a dicho tubo regulador; circuito en el cual se dispone un acoplamiento diferenciador entre dicho primer devanado de transformador y dicho tubo regulador, para diferenciar los impulsos de retorno que aparecen en dicho devanado y para aplicar los impulsos diferenciados a dicho tubo regulador, de manera que sirve para restringir la conducción de corriente, por parte de dicho tubo regulador, a unos intervalos de tiempo recurrentes, cada uno de los cuales corresponde sensiblemente al intervalo de tiempo ocupado tan sólo por el perfil de ataque de un impulso de retorno.

5

10

15

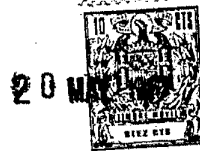
20

25

30

26.3.68

340769



12.- Un dispositivo de circuito de alimentación de energía y desviación de haz, en receptores de televisión.

5 Tal y como se ha descrito en la Memoria que antecede, representado en los dibujos que se acompañan y para los fines que se han especificado.

Esta Memoria consta de veinte hojas escritas a máquina por una sola cara.

20 MAY 1967

Madrid,

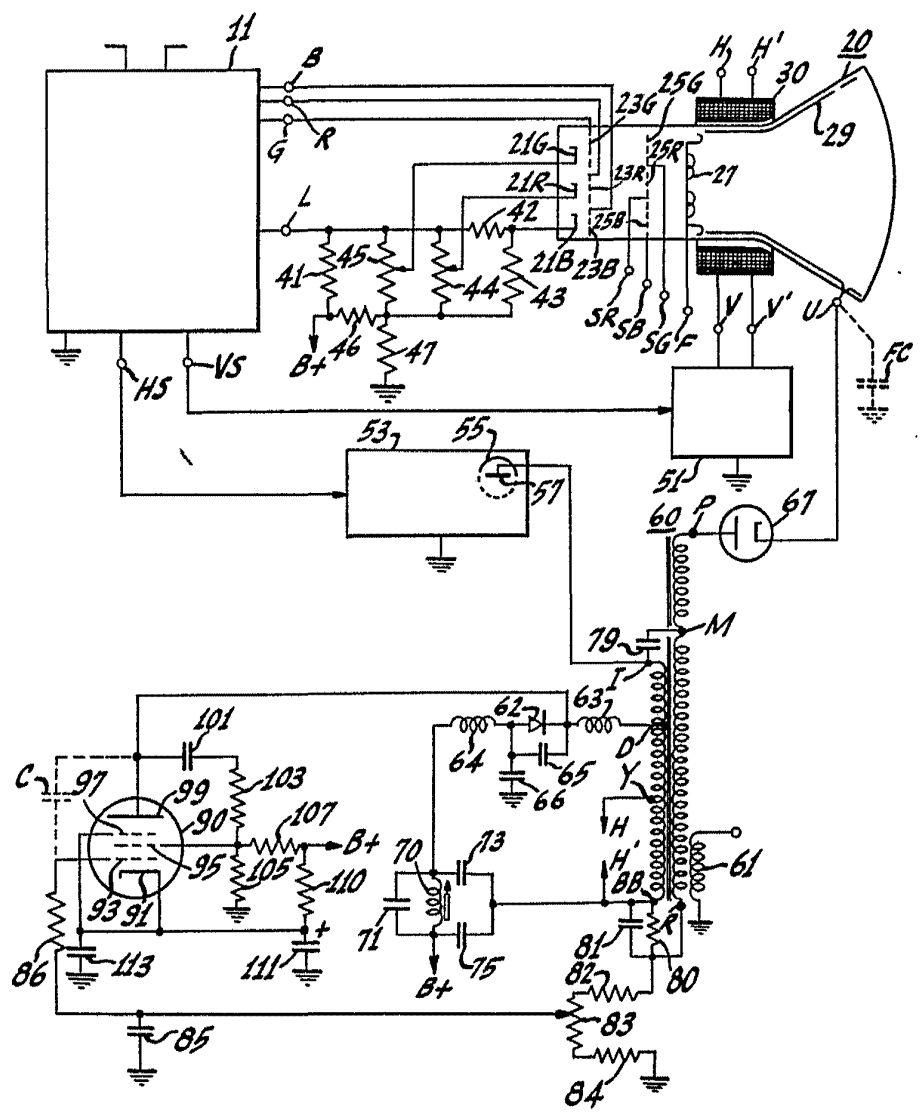
10

P.A.
Alberto de Elzabete
Rey Fodas.

340769



Fig. 1.



340789

Arma



340769

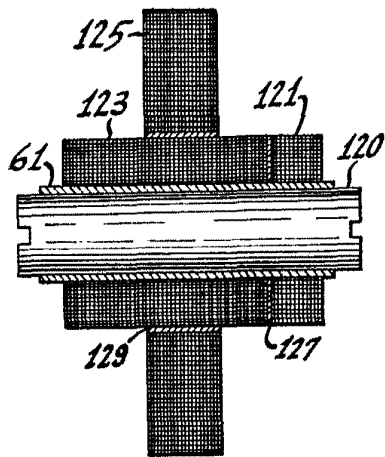


Fig. 2a.

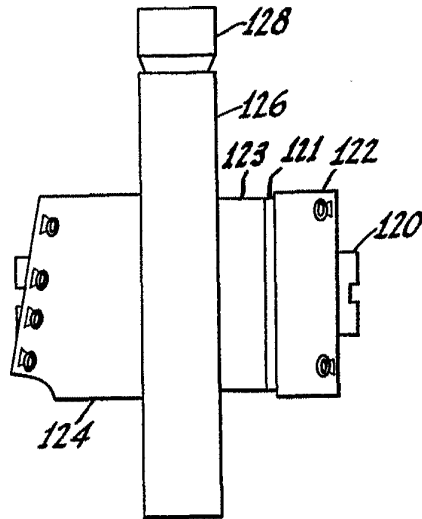


Fig. 2b.

Arma