

340752



A 01 B 15/14, 15/06, 3/24

P A T E N T E   D E   I N V E N C I O N

Por VEINTE años

Para todo el territorio Nacional y sus  
posesiones a favor de:

D. DANIEL GOMEZ ROJO, de nacionalidad es-  
pañola, residente en Cuevas de Reylo -  
Fuente Alamo, calle Avda. de Jose Antonio,  
num. 2 por:

PERFECCIONAMIENTOS INTRODUCIDOS EN ARADOS.

=====

Inventor: DANIEL GOMEZ ROJO, Cuevas de Reylo,  
Fuente Alamo, calle Avda. de José Antonio num, 2.

- - - - -

340752



MEMORIA DESCRIPTIVA

5 El presente registro de Patente de Invención, concierne como su enunciado indica, a unos perfeccionamientos introducidos en arados, de acuerdo con la descripción detallada que de los mismos se realiza, debiendo interpretarse siempre este concepto en su más amplio sentido y nunca en limitativo.

10 Este resultado industrial mejora notablemente todo cuanto sobre el particular se conoce y utiliza actualmente, - tanto por su sencillez constructiva, como de aplicación, funcionamiento, resistencia, duración, indeformabilidad, capacidad, y precisión de trabajo, posibilidad de graduación selectiva de profundidad y anchura de la labor y economía.

15 Para la debida comprensión de este objeto, se adjuntan a la presente memoria descriptiva las correspondientes hojas de planos en la que a titulo de ejemplo se representan todas y cada una de las partes que lo forman y relación que guardan entre si.

En las citadas hojas de dibujo queda representado.

20 FIGURA PRIMERA.- Es una vista en planta del arado cuyo registro se preconiza, totalmente montado.

25 FIGURA SEGUNDA A CUARTA.- Muestran respectivamente detalles y despieces de dicho arado.

En estas figuras y con el mismo valor en todas ellas se aprecian las siguientes referencias.

- 1.- Es la pieza situada debajo del muelle (2)
  - 2.- Muelle
  - 3.- Soporte del vastago (1)
  - 4.- Soporte de las rejas
  - 5.- Armazon general
  - 6.- Tornillo del soporte posterior para fijación de los brazos de rejas.
- 30

340752



- 7.- Brazo de reja
- 8.- Soporte de fijación de los brazos portarejas
- 9.- Rejas propiamente dichas.
- 10.- Dispositivo de tiro del arado para su colocación en la torreta del tractor.
- 5
- 11.- Dispositivo de fijación del sistema de tiro.
- 12.- Tirantes arriestrados que refuerzan el armazón (5) y facilitan la sujeción del dispositivo de tiro.
- 13.- Soporte de fijación sobre el armazón (5) de los tirantes (12)
- 10
- 14.- Tornillos que fijan a los tirantes /12) sobre el sistema de tracción.
- 15.- Timón del tiro fijado a los tirantes (12)
- Los principios de la invención ajustados a la adjunta ilustración recaen sobre las siguientes características estructurales y operativas.
- 15
- La pieza (1) se sitúa debajo del muelle (2) siendo su finalidad establecer el apriete que permita la elevación o descenso del soporte porta-rejas (7)
- 20
- El muelle (2) dispuesto sobre los vastagos (1) actúa de amortiguador del conjunto y dicha disposición facilita el salvar obstáculos en el terreno, permitiendo la elevación del correspondiente brazo porta-rejas.
- 25
- Las rejas (9) por su especial disposición se introducen en el terreno y realizan el surco, colaborando activamente en esta fase los puntales triangulares (4), cuyos filos laterales permiten el corte de la hierba, pudiéndose regular la posición de las rejas, sobre su soporte, por medio de unos orificios en los cuales se fijan los correspondientes tornillos, para su unión correspondiente.
- 30



5

El enganche (15) del cultivador se monta sobre el tractor, con posibilidad de desmontaje y su oscilación permite salvar obstaculos del terreno y facilitar el giro completo del arado.

10

La uña (11), el eje central y los tirantes - impiden el levantamiento del arado sobre el terreno, comportando el dispositivo de tiro una pieza de enganche a un tripuntal adaptable a todos los elevadores.

El numero de rejas es variable según las necesidades de trabajo.

15

La pieza (3) es una cazoleta que soporta y regula la acción del muelle (2) sobre el correspondiente brazo (7).

20

El armazon general (5) es trapecial y cuya configuración evita el tropiezo con arboles, facilitando su deslizamiento sobre la superficie laterales.

Las rejas presentan dos puntas de aplicación razional y son recambiables en su posición.

25

Descrita suficientemente la naturaleza de la Patente, se hace constar expresamente que cualquier modificación de detalle que se introduzca en la misma, se considera incluida dentro de esta protección, en tanto que no altere o modifique esencialmente su finalidad - característica.

N O T A

30

Por ultimo se declaran de novedad los siguientes



tes:

REINVIINDICACIONES

5  
10  
15

1.- Perfeccionamientos introducidos en arados, caracteriza-  
do esencialmente porque comprende a la disposición de un  
armazón general, de estructura trapecial, que comporta -  
unos tirantes arriostados de refuerzo tructural y que fi-  
jan en la parte anterior del armazón, a un dispositivo de  
tira, constituido por un soporte en cuya parte interior  
existe un acoplamiento desmontable a la torreta del trac-  
tor y existiendo un timon de tiro que permite giros com-  
pletos al cultivador, presentando este unos brazos porta-  
rejas adaptado al marco general que fijan inferiormente a  
unas rejas recambiables de dobles puntas y que presentan  
un soporte triangular, con filos laterales para corte de  
hierba, llevando los brazos portarejas un muelle amortigua-  
dor convenientemente soportado y que se envarga de salvar  
los obstaculos a la reja correspondiente por elevación.

2.- PERFECCIONAMIENTOS INTRODUCIDOS EN ARADOS

20

Todo ello tal y como se describe en el cuerpo de  
esta memoria, se reivindica en su nota y se representa a  
titulo de ejemplo en las adjuntas hojas de planos.

Esta memoria descriptiva consta de cinco hojas  
foliadas y mecanografiadas por una sola cara y a dos es-  
pacios.

25

Madrid, 19 Mayo de 1.967

Escala variable.

*[Handwritten signature]*

Madrid, 19.5.67

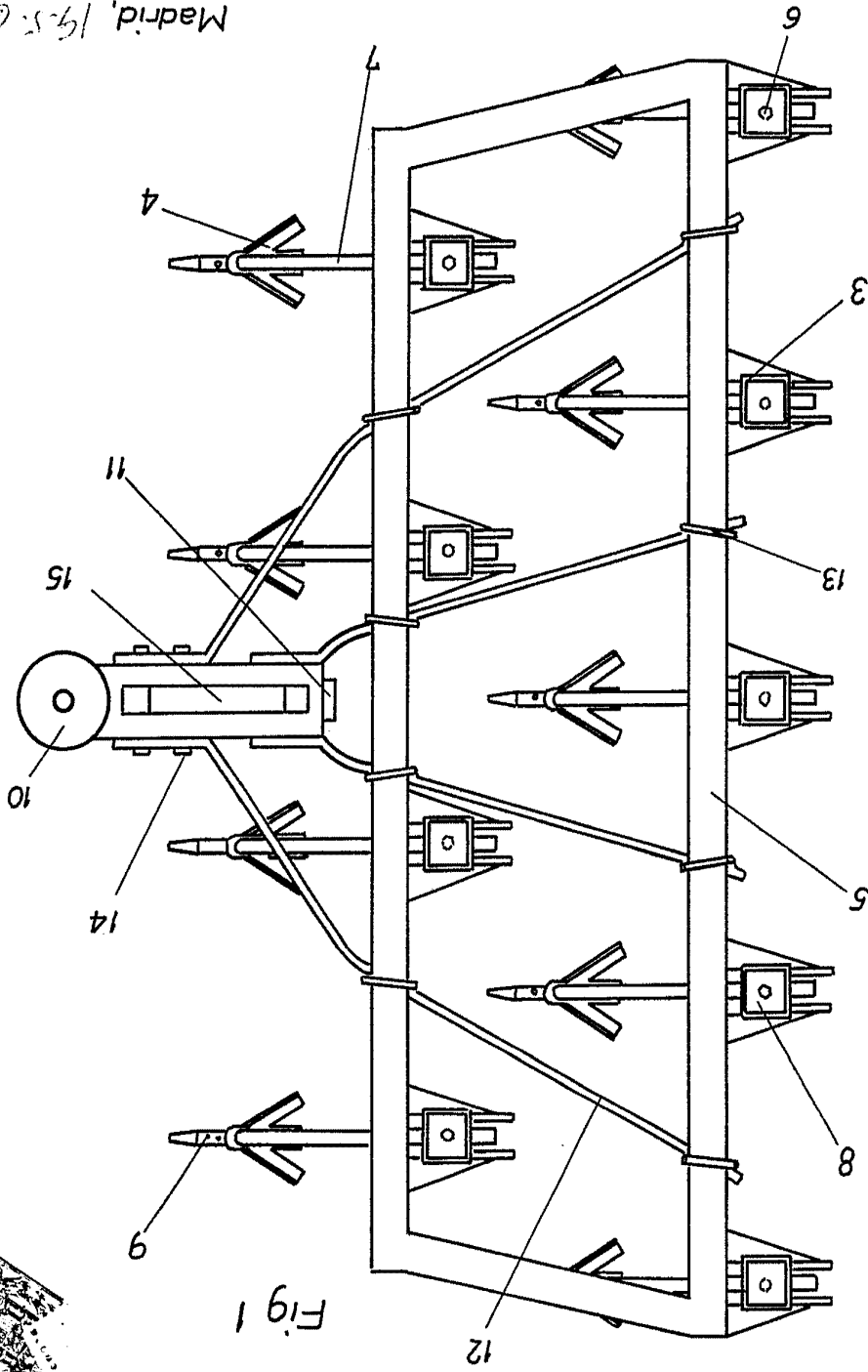


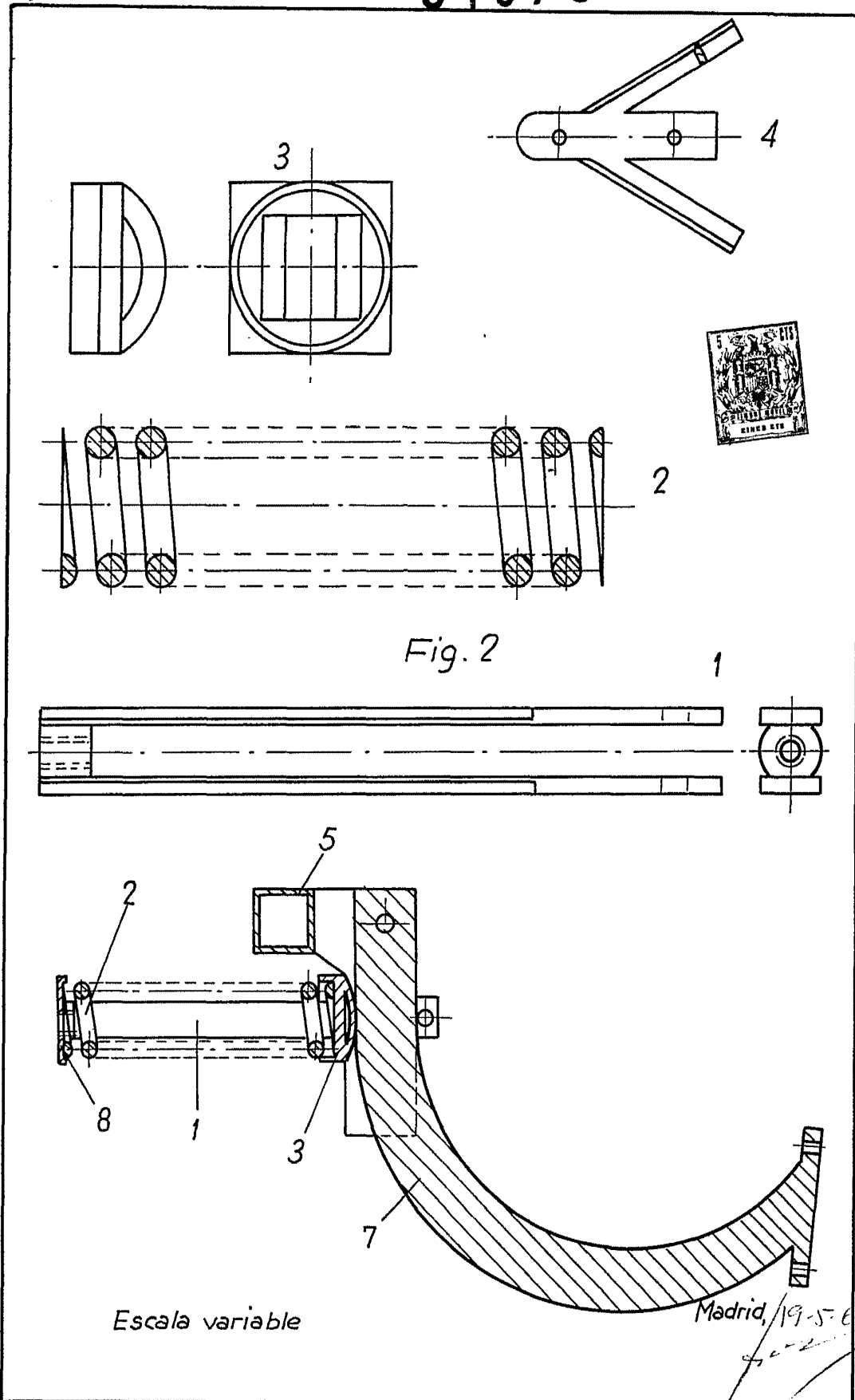
Fig. 1



Hoja IDE4

340752

D. Daniel Gómez Rojo.



Escala variable

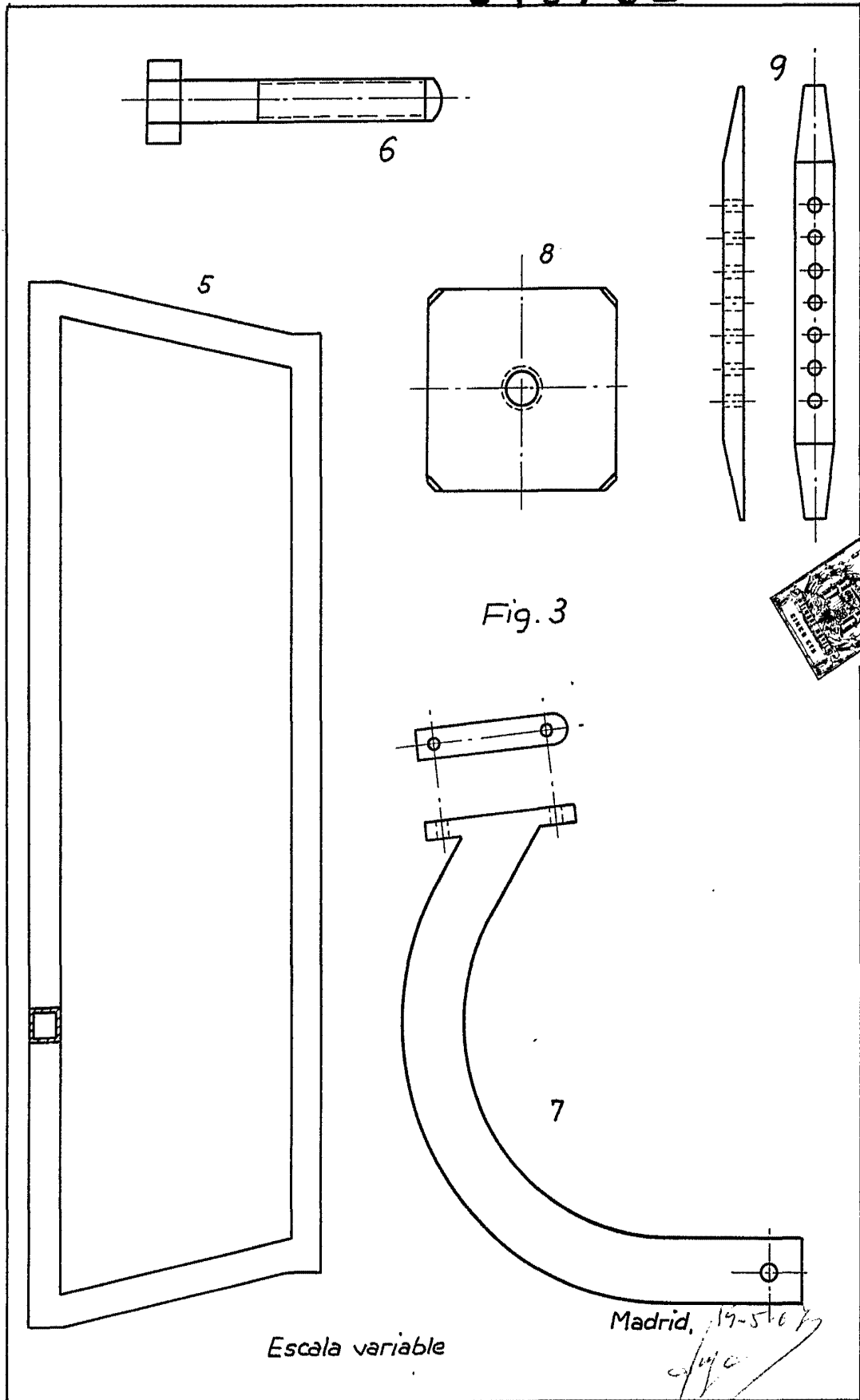


Fig. 3

Escala variable

Madrid, 19-5-67

*[Signature]*

340752

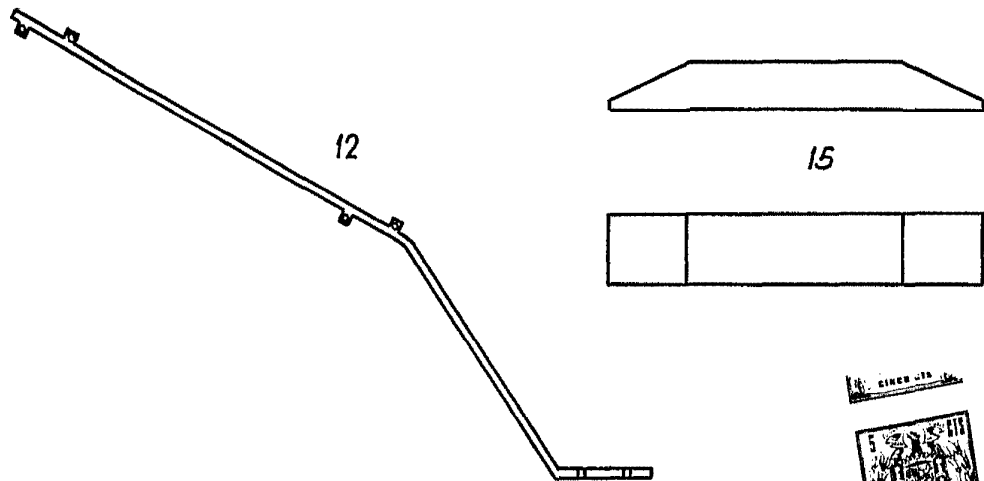
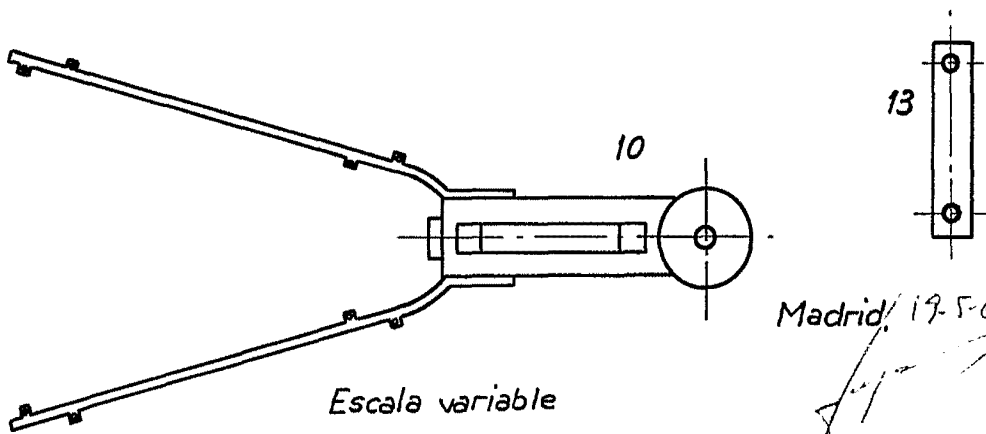
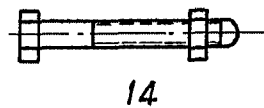
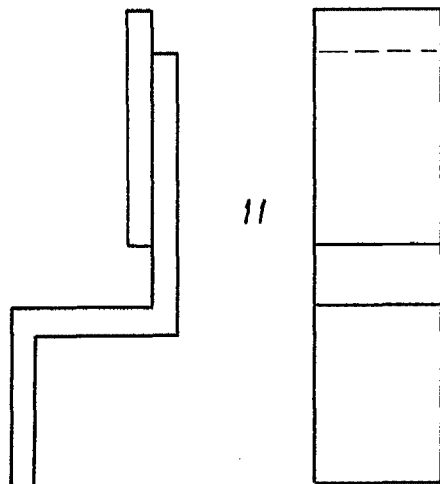


Fig. 4



Escala variable

Madrid, 19-5-67

Handwritten signature or initials in the bottom right corner of the drawing.