

340717



K. Sabotta-H. Roos-D. Laidig -- 16-9-1

340717

MEMORIA DESCRIPTIVA PARA SOLICITAR PATENTE DE INVENCION EN ESPAÑA
POR: "METODO DE DETERMINACION DE TARIFAS CON VALORACION DE IMPULSOS
DE TIEMPO EN SISTEMAS DE TELECOMUNICACION", A NOMBRE DE
STANDARD ELECTRICA, S.A., DOMICILIADA EN MADRID, CALLE DE
RAMIREZ DE PRADO, 5

El invento se refiere a un método para determinación de tarifas con valoración con impulsos de tiempo en telecomunicación, particularmente en sistemas de centrales de teleimpresores.

La determinación de la tarifa en la técnica de las centrales llegó a ser, particularmente desde la introducción de la
5 marcación directa a distancia, un problema múltiple y separado para cuya solución han sido propuestos diferentes métodos. Se espera que los sistemas de determinación de tarifas faciliten lo siguiente:

- a) Determinación automática y almacenaje.
- 10 b) Almacenaje de las sumas.
- c) Almacenaje individual a solicitud.
- d) Posibilidad de interrogación controlada eléctricamente de los datos almacenados para contabilización de las tarifas.

Un fin del invento es proporcionar estas características
15 con ayuda de una solución sencilla y con un mínimo de gasto.

./..

340717



2.

El método propuesto en el presente invento se caracteriza porque en un almacén, asociado a cada conector, el número de llamada del abonado, la tarifa y los impulsos de tarifación que se suman desde cada conexión, se almacena; porque un multiplex de tiempo
20 comprueba los conectores sobre conexiones establecidas y en un solo almacenaje de impulsos se cuentan los ciclos multiplex de tiempo y se registra su número y porque en la coincidencia de tipos de tarifa y posición del almacenaje de impulsos de tiempo individuales aparece un impulso de tarifación que aumenta la posición del almacenaje de
25 tarifa por "1".

Se explica ahora el invento en detalle con ayuda del adjunto dibujo en el cual:

La figura 1 muestra un diagrama en bloque de la determinación de tarifa automática y,

30 La figura 2 muestra una representación esquemática para entender el principio de cancelación en el almacenaje intermedio de impulsos de tiempo, de acuerdo con el invento.

En el diagrama en bloque mostrado en la figura 1, 100 conectores de abonado TVS están disponibles, por ejemplo 1.200 circuitos de abonado TAN con una relación de concentración $TAN:TVS=12:1$.
35 Se provee un almacenaje de conector VSP en la parte central para cada TVS en cuyo almacén se almacenan los datos necesarios para la determinación de tarifa. Los conectores de abonado TVS están por lo tanto conectados con los VSP correspondientes a través de un equipo
40 multiplex ZM controlado por un generador de impulsos de tiempo central ZTG y comprobados para su condición de "conectado". Cada conexión establecida arranca un programa necesario para la determinación de las unidades de tarifación, en un control ST común a todos los VST. Después que se ha liberado la conexión las unidades de tarifa,
45 que han sido acumuladas durante la conexión se suman, por medio de



340717 3.

otro programa, a las unidades de tarificación ya almacenadas en el número de llamada del abonado TSP asociado a cada TAN. La capacidad de almacenaje para la totalidad de la determinación por abonado con una relación de concentración TAN:TVS=12:1 es, por ejemplo:

50

Para el VSP = 1 carácter/abonado

Para el TSP = 5 caracteres/abonado

6 caracteres/abonado

55

Los almacenes VSP y TSP, necesarios para la determinación de tarifa, se combinan adecuadamente con un almacén central debido al tiempo de acceso necesario, la capacidad y la seguridad así como también por razones económicas y están constituidos por almacenes de núcleo de ferrita o de película delgada.

60

En las actuales determinaciones de tarifa convencionales la cuenta de los impulsos de tiempo se aplica en las centrales telefónicas así como en las centrales de teleimpresores, en las que cada impulso de tiempo corresponde a una unidad de tarifa. Los impulsos de tiempo se generan por un generador central de impulso de tiempo a través del contador de zona de tiempo, dispuesto en paralelo al establecimiento de una conexión. El contador de zona de tiempo investiga por el número de llamada marcado en el disco, la secuencia en el tiempo de los impulsos de tarificación. Este principio, aunque esté altamente centralizado, se utiliza también en el método propuesto por el presente invento.

65

70

Paralelamente al establecimiento de la conmutación completa de una conexión el VST perteneciente al TVS almacena los datos necesarios para determinar las unidades de tarifa. El VSP, por lo tanto, debe de tener espacio de almacenaje para los datos siguientes en los sistemas que se utilizan actualmente así como para los futuros:

1.

./..

340717



5.

105 so contador (aumento de la posición del contador en "1"), una compa-
ración en la que el total de los impulsos de tiempo individuales y
el tipo de tarifa se comparan. En el caso de no coincidencia el to-
tal incrementado de los impulsos individuales se almacena de nuevo
desde el contador sobre el VSP y el contador está disponible, como
110 ya se ha mencionado, para otro proceso contador. En el caso de coin-
cidencia entre el total de impulsos y tipo de tarifa, las unidades
de tarifa se leen de VSP y se incrementan en una unidad, con lo que
la nueva suma se almacena en el VSP hasta después de la liberación
de la conexión, almacenándose dicha suma en el almacén de abonado
115 TSP asociado al abonado respectivo.

De acuerdo con el invento el contador provisto en el control TS puede no sólo utilizarse para contar los impulsos de tiempo individuales, sino también para contar las unidades de tarifa de tal modo que en el caso de coincidencia entre la posición del
120 contador para los impulsos de tiempo individuales y el tipo de tarifa, el contador y el contenido del almacén de impulsos de tiempo individual, se cancelan inmediatamente a través de una señal facilitada por el control de programa ST de modo que el contador está disponible para recibir las unidades de tarifa que han sido acumuladas
125 y leídas del almacén de tarifa (VSP) y para llevar a efecto el proceso contador.

Para conexiones interurbanas el tipo de tarifa corresponde a una identificación de clase de servicio, por ejemplo, 01, esto es después de cada ciclo ZM se suma una unidad de tarifa,
130 mientras que las conexiones próximas al extremo tienen una tarifa de, por ejemplo, 99 y en consecuencia se obtiene una unidad de tarifa sólo después de 99 ciclos ZM.

La tarifa 00 puede reservarse para conexiones libres de tarifa de abonado. Después que se ha liberado la conexión las unida-

./..



340717

6.

135 des de tarifa acumuladas y el número del abonado se leen y se dirigen al TSP con ayuda del número de llamada del abonado. Las unidades de tarifa acumuladas se suman a las almacenadas en el TSP y la información contenida en VSP se cancela, de modo que el TVS está de nuevo disponible para una nueva conexión.

140 En caso de conexiones multiplex el tipo de tarifa para i conexiones se calcula repetidamente de acuerdo con la relación:

$$\frac{1}{T_{si}} = \frac{1}{T_{si-1}} + \frac{1}{T_i}$$

($i = 1, 2, \dots$).

145 A fin de aumentar la capacidad de almacenaje de 4 caracteres por VSP para el almacenaje intermedio de las unidades de tarificación que se van sumando durante una conexión, el TSP puede ser conectado con ayuda del número de llamada del abonado, almacenado en el VSP, cuando una unidad de tarifa se suma, y transmitir dicha unidad de tarifa inmediatamente al TSP. Este método reduce algo la
150 capacidad de almacenaje requerida, pero requiere un mayor tiempo de elaboración. Además, la tarifa, que se añade para una conexión no podía ser determinada individualmente.

Con la disposición descrita (figura 1), es posible leer los contenidos del almacén TSP para la contabilización de la tarifa
155 o para el abonado. A este fin el abonado emite, en vez de la información marcada en el disco, una señal de identificación determinada al registrador TRG. Esta señal de identificación hace que el control ST lea las unidades de tarifa de TSP y las transmita al TRG. Entonces, el TRG transmite la unidad de tarifa al abonado en forma
160 de caracteres de teleimpresor y después libera la conexión.

El método de contar impulso de tiempo descrito ofrece la posibilidad, formando los impulsos de tiempo como unidades de tarificación, de transmitirlo a través de un hilo contador a un contador asociado al circuito del abonado y almacenar las unidades de



340717

7.

165 tarifa allí y no en el almacén de tipo de núcleo central.

A este fin el impulso contador debe ser almacenado inmediatamente en el TVS porque este impulso sería demasiado corto para actuar el contador de llamada debido al corto tiempo de elaboración por cada TVS.

170 Sin embargo, la cancelación del contenido del almacenaje intermedio es un problema en sí mismo, pues este almacén intermedio debe estar disponible antes de que llegue otro impulso contador.

Para solucionar este problema hay dos posibilidades:

175 a) Doblar la velocidad cíclica ZM, con lo que por ejemplo los ciclos de numeración impar se utilizan para contar impulsos de tiempo según el método descrito y durante los ciclos de numeración par se cancelan los contenidos del almacenaje intermedio.

b) Actuación alterna de los TVS, con lo que los contenidos del almacén intermedio del TVS (n+x) se cancelan durante el tiempo de elaboración del n TVS (véase figura 2).

180 Este último principio tiene la ventaja con respecto al descrito en (a) de que el tiempo de elaboración por TVS no necesita ser reducido.

185 Este invento corresponde a una solicitud de Patente formulada en Alemania el 18 de Mayo de 1966 señalada con el nº. St. 25.418 y se acoge, por lo tanto, a los beneficios que otorgan los convenios internacionales vigentes.

----- N O T A -----

190 Los puntos de invención propia y nueva que se presentan para que sean objeto de esta Patente de veinte años, son los siguientes:

- 1 - Un método de determinación de tarifas con valoración de impulsos de tiempo en sistemas de telecomunicación. particular-

./..

340717



8.

195 mente sistemas de centrales de teleimpresores, caracterizado porque
en un almacén VSP asociado a cada conector (TVS figura 1), el número
de llamada del abonado, la clase de tarifa y los impulsos de tar-
rifación, que se suman en cada conexión, se almacenan; porque un
multiplex de tiempo (ZM), comprueba los conectores para conexiones
establecidas, y porque en un almacén de impulsos de tiempo unitario
200 los ciclos multiplex de tiempo se cuentan y se registra el número
de dichos ciclos, y porque en el caso de coincidencia entre tarifas
y posición del almacén de impulsos de tiempo individual, un impulso
de unidad de tarifa se suma lo cual aumenta la posición del almacén
de tarifa en "1".

205 2 - Un método según el punto 1 caracterizado porque ca-
da conexión aún establecida cuando el multiplex de tiempo prueba
sobre tal conexión, un control (ST), común a todos los almacenes
(VSP) arranca un programa necesario para la determinación de las
unidades de tarifa.

210 3 - Un método según el punto 2 caracterizado porque des-
pués de la liberación de la conexión las unidades de tarifa que se
han sumado durante la existencia de dicha conexión, son sumadas por
otro programa, a las unidades de tarifa ya almacenadas en un alma-
cén de abonado (TSP), asociado a cada circuito de abonado (TAN).

215 4 - Un método según cualquiera de los puntos 1 a 3, ca-
racterizado porque el multiplex de tiempo (ZM) avanzado por un gene-
rador de impulsos de tiempo central (ZTG) comprueba los conectores
de abonado (TVS) sucesivamente a su condición respectiva y en el ca-
so de una conexión aún establecida, inicia que el total de los im-
220 pulsos de tiempo individuales se lee del almacenaje asociado (VSP)
y se almacena en el almacén de impulsos de tiempo individual (conta-
dor) común para todos los conectores, aumentándose entonces la posi-
ción contadora de dicho contador en "1", con lo que la posición de

340717



9.

este contador es comparada con el tipo de tarifa.

225 5 - Un método según el punto 4 caracterizado porque en
caso de una no coincidencia entre posición del contador y tipo de
tarifa, la posición de contador se realmaena en el almacén asocia-
do a la posición de ciclo respectiva del multiplex de tiempo y el
conector explorado y el almacén de impulsos de tiempo unitario (con-
230 tador), está disponible para otro almacenaje, cuenta, y proceso com-
parador.

 6 - Un método según el punto 4 caracterizado porque en
caso de coincidencia de posición de contador y tipo de tarifa, las
unidades de tarifa que han sido sumadas en el almacén de tarifa
235 (VSP) asociado al conector explorado, son leídas y porque se suma
otra unidad de tarifa almacoenándose de nuevo la nueva suma en el al-
macén de tarifa (VSP) y el contenido del almacén de impulsos de tiem-
po individual se cancela.

 7 - Un método según el punto 6 caracterizado porque pa-
240 ra contar las unidades de tarifa el contador provisto en el control
ST se utiliza de tal modo que en caso de coincidencia entre la posi-
ción del contador de impulsos de tiempo individual y el tipo de ta-
rifa, el contenido de dicho contador y del almacén de impulsos de
tiempo individual se cancelan inmediatamente por medio de una señal,
245 de modo que el contador está disponible para recibir las unidades
de tarifa sumadas, leídas en el almacén de tarifa (VSP) y para efec-
tuar el proceso de contar.

 8 - Un método según el punto 6 ó 7 caracterizado porque
después de la liberación de la conexión las unidades de tarifa suma-
250 das y el número de llamada del abonado se leen en el almacén de co-
nector (VSP), el almacén (TSP) asociado al circuito de abonado (TAN)
se conecta con ayuda del número de llamada del abonado y las unida-
des de tarifa sumadas se suman a las unidades ya almacenadas en di-

./..



340717

10.

cho almacén, (TSP).

255 9 - Un método según uno de los puntos 1 a 8 caracteriza-
do porque cada abonado puede obtener el contenido de su almacén de
tarifa asociado (TSP) a través del registrador (TRG) con ayuda de
una señal de identificación especial, transmitida a dicho registra-
dor.

260 10 - Un método según uno de los puntos 1 a 7 caracteri-
zado porque los impulsos de tiempo que representan unidades de tari-
fa, llegan a un contador de llamada asociado al circuito de abonado,
a través de un hilo de contador y cuando se suma una unidad de tari-
fa el impulso contador se almacena intermedicamente en el conector de
265 abonado (TVS).

 11 - Un método según el punto 10 caracterizado porque
para transmitir impulsos de tarifa al contador de llamada, se dobla
la velocidad cíclica del multiplex de tiempo (ZM), solamente se uti-
lizan los ciclos de numeración par (o de numeración impar), para
270 contar los impulsos de tiempo y durante los ciclos de numeración im-
par (o de numeración par) el contenido del almacén intermedio en el
VSP se cancela.

 12 - Un método según el punto 10 caracterizado porque
durante el tiempo de la elaboración del conector de abonado n (TVS)
275 el contenido del almacén intermedio del (n+x) TVS se cancela.

 13 - Método de determinación de tarifas con valoración
de impulsos de tiempo en sistemas de telecomunicación.

 Tal y como se ha descrito en la Memoria que antecede,
representado en los dibujos que se acompañan y a los fines especifi-
280 cados.

./..



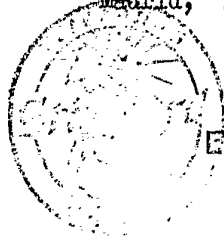
340717

11.

Esta Memoria consta de once hojas escritas por una sola

cara.

Madrid, 18 MAY. 1957



Eugenio Barroso
EUGENIO BARROSO
Secretario General



340717

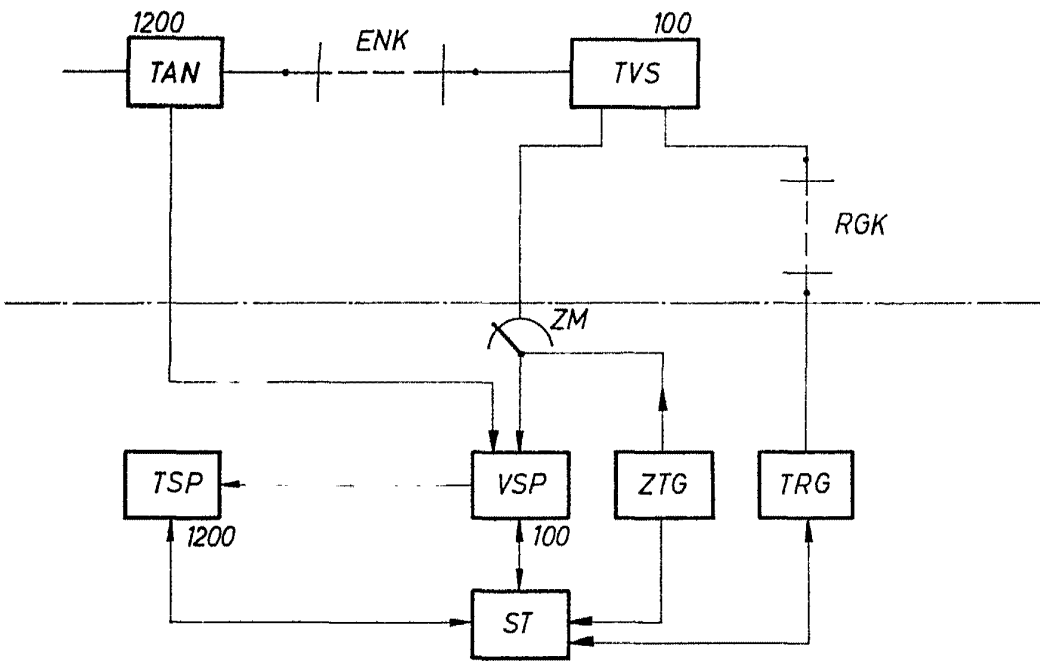


Fig. 1

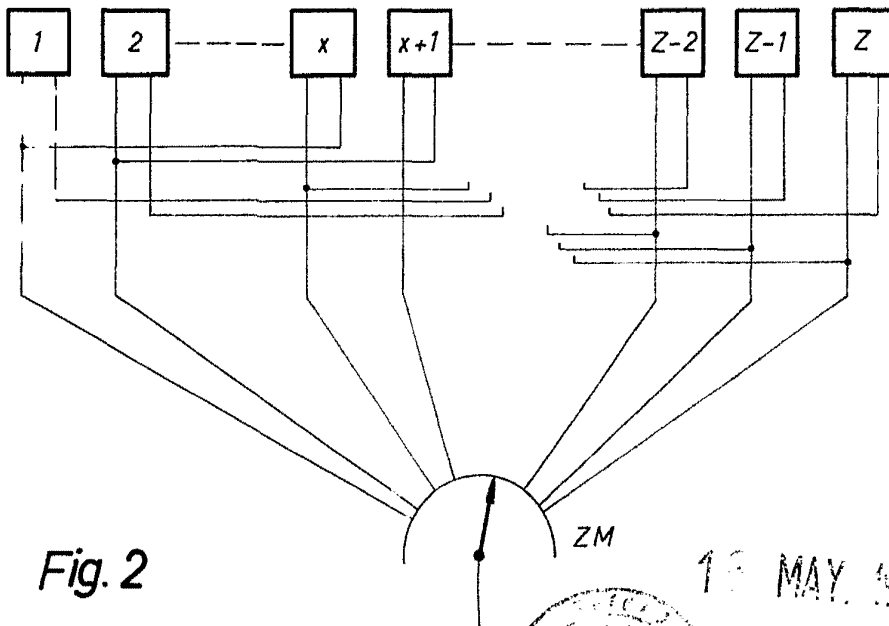


Fig. 2

18 MAY. 1967



S. H. ...
SARROSO
General