



340669

PATENTE
DE
INVENCION

a favor de COMPANIA ROCA-RADIADORES, S. A., entidad espa-
ñola, domiciliada en Gavé (Barcelona), Rambla Iluch, 2,
por "SISTEMA DE FIJACION DE APARATOS EN PARAMENTOS".

- . -

MEMORIA DESCRIPTIVA

La presente patente de invención se refiere a un
nuevo sistema de fijación de aparatos en paramentos, que
viene a aportar considerables mejoras, de orden práctico
principalmente, sobre los distintos sistemas de fijación
5. de tal tipo hasta hoy día ejecutados.

En efecto, es sabido que cada vez que se desea fi-
jar actualmente algún aparato en un determinado paramento,
se suele proceder por tres formas distintas, todas ellas
desventajosas; la primera de las cuales consiste en el em-
10. potramiento directo del aparato, la segunda, en el ator-

POOR
QUALITY

340669 29 A



nillador del mismo, y la tercera en su suspensión mediante ganchos o alcayatas.

5. Todos estos sistemas de fijación presentan, como ya se ha dicho, inconvenientes primordiales, que en el primero de los sistemas citados, consiste en la utilización, de mano de obra especializada que encarece la operación, en el segundo caso, el condicionamiento de la forma de los aparatos al sistema de fijación, que obliga a que dichos aparatos posean unas orejas que faciliten tal función, y por último el tercer sistema citado tiene el inconveniente de que la fijación no resulta estable y por tanto no es eficaz.

15. Se da a conocer por la presente patente de invención, un nuevo sistema de fijación para aparatos en paramentos de todo tipo, que solventa totalmente los inconvenientes apuntados, resultando muy simple, y totalmente eficaz.

20. Se fundamenta a tal efecto el sistema en cuestión, en la interposición de una pieza, entre el paramento y el aparato a fijar, pieza que puede quedar sujeta directamente al paramento por medios convencionales, como tornillos, pegamentos, taquillos, etc., y que a su vez sufre una determinada fijación con respecto al propio aparato. Esta segunda fijación, que constituye la característica más esencial del presente sistema, se consigue primeramente introduciendo la pieza ya fijada al paramento, en la cavidad o cavidades que para tal fin lleva el aparato a fijar en todo momento, procediendo a continuación a completar el relle

340669

29



no de la mentada cavidad con cualquier aglomerante o adhesivo de tipo arbitrario.

5. Es evidente, que con este nuevo sistema de fijación, además de no tener que utilizar mano de obra especializada, y de que la fijación resultará duradera y estable, se suprime el tener que practicar en los aparatos las orejas que hasta ahora eran necesarias, mejorando incluso su estética.

10. Los dibujos adjuntos muestran, a título de ejemplos no limitativos del alcance de la presente invención, unas formas preferidas de llevarla a la práctica, en representaciones esquemáticas.

15. En dichos dibujos: la figura 1 es una vista en alzado lateral, y parcialmente seccionada, de los elementos que se encargan de la fijación de la pieza principal del presente sistema, el paramento mostrándose en la figura 2 dicha fijación ya realizada; la figura 3 muestra una sección longitudinal de un aparato al que se le aplicará el presente sistema de fijación; la figura 4 muestra también en sección el conjunto del sistema de fijación aplicado al aparato representado en la figura 3.

20. Según tales figuras, el sistema de fijación de aparatos en paramentos objeto de la presente patente de invención, comprende una pieza principal que ha sido representada en forma de anillo -1- dotado de una serie de valonas -2-, -2a- y -2b- en su periferia, separadas entre sí por consiguientes gargantas -3- y -3a-, el cual por una de sus bases está abierto, mientras que por la otra presenta

340669



5. un reborde interno -4- que rodea a un orificio central -5-, que permitirá el paso de un elemento de clavazón -6-, que irá a anclar en un taquillo -7- de configuración cónica, alojable en un hueco previsto en el correspondiente paramento -8-, donde se desea fijarse el adecuado aparato.

10. Con ello, se habrá logrado, tal como se representa en la figura 2 una previa fijación de la pieza -1- en el paramento -8-, siendo evidente el hecho de que el taquillo -7- poseerá preferentemente naturaleza elástica para poderse aplicar en el hueco del agujero practicado en el mentado paramento, así como que la cabeza -9- del tornillo -6- hará tope en el reborde interno -4- que rodea al orificio -5-, logrando con ello la perfecta fijación de la pieza -1-.

15. La segunda fase del actual sistema de fijación prevé la superposición del aparato -10- a fijar sobre la mentada pieza -1-, de forma tal que ésta se ocluya en la cavidad o cavidades -11- que el propio aparato llevará en la parte trasera, lográndose la fijación entre estos dos elementos pieza -1- y aparato -10- mediante el relleno -12- de la cavidad -11- con un aglomerante o adhesivo adecuado, que para un mejor agarre con la mentada pieza -1-, se incluirá en las gargantas -3- y -3a- periféricas practicadas en esta pieza.

25. Serán independientes del alcance de la invención los detalles constructivos y demás características que no alteren su esencialidad, utilizados en su puesta en práctica, por quedar todo ello comprendido dentro del espíritu de las siguientes reivindicaciones.

340669

29



N O T A

Se reivindica como objeto de la presente patente de invención:

5. 1. Sistema de fijación de aparatos en paramentos, caracterizado esencialmente por el hecho de comprender la fijación previa por medios convencionales en el paramento de una pieza, destinada a ocluirse posteriormente en la cavidad que a tal fin lleva el correspondiente aparato a fijar en su pared trasera, procediéndose últimamente al rellenado de la zona restante de la precitada cavidad, con un material que logre la unión íntima entre ambos cuerpos, pieza principal, y aparato a fijar respectivamente.
10. 2. Sistema de fijación de aparatos en paramentos, de acuerdo con la reivindicación anterior, caracterizado asimismo por el hecho de prever que la pieza principal, que se fija previamente al paramento, lleve periféricamente, nervaduras que faciliten entre las gargantas determinadas entre ellas, el agarre con el material que la une íntimamente con el aparato a fijar.
15. 3. Sistema de fijación de aparatos en paramentos.
- 20.

Todo ello según queda descrito y reivindicado en



340669

la presente memoria descriptiva que consta de seis hojas
foliadas escritas a máquina por una sola cara.

Barcelona, 29 de abril de 1967

COMPANIA ROCA-RADIADOC-
R.S., S. A.

p.a. *I. PONTI*
[Signature]

340508

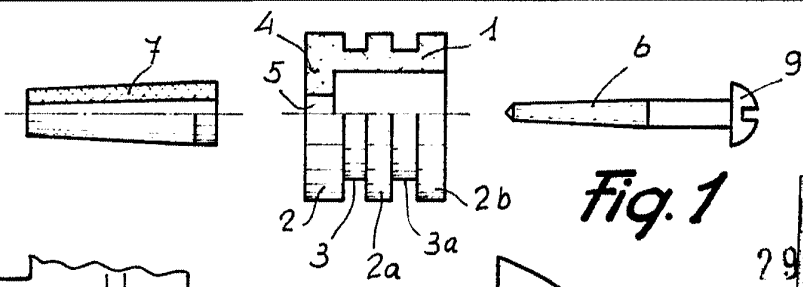


Fig. 1

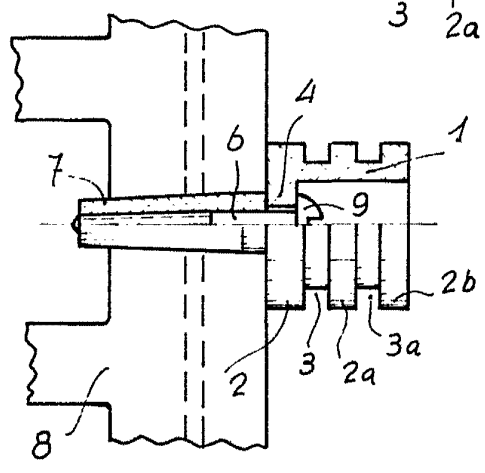


Fig. 2

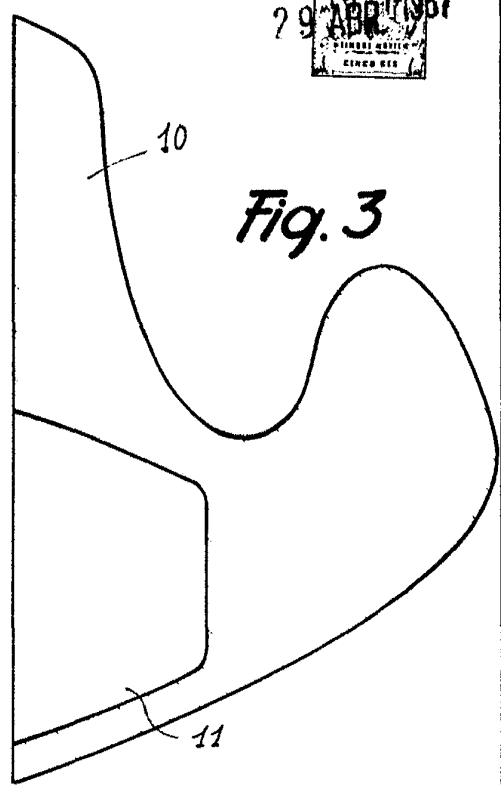


Fig. 3

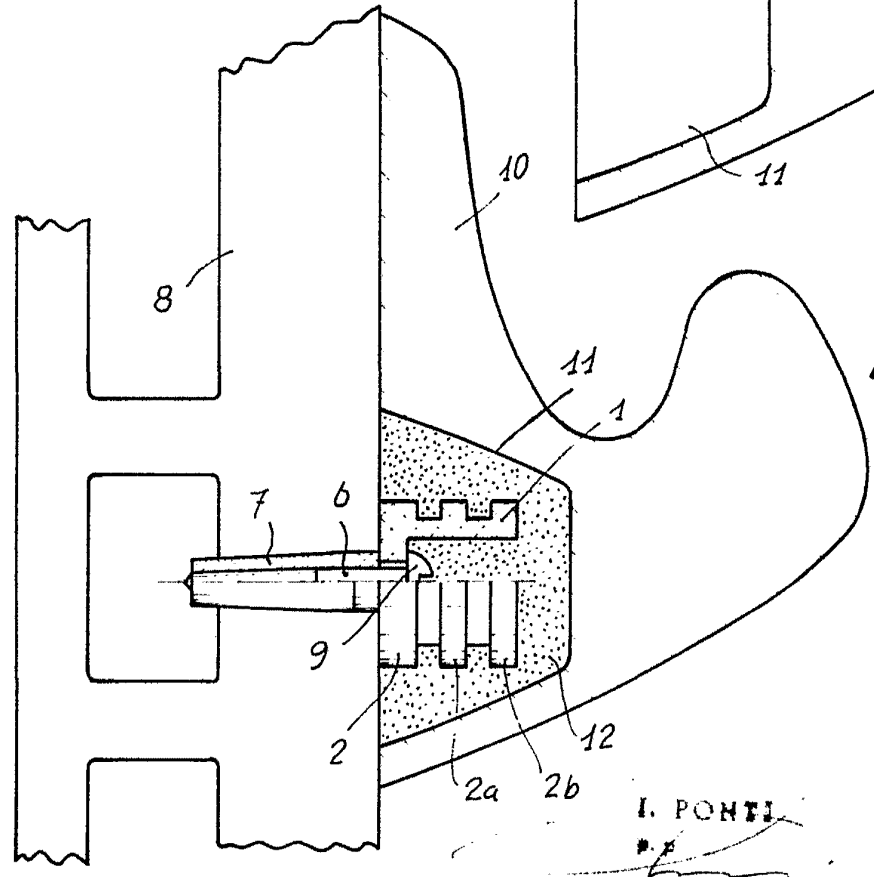


Fig. 4

I. PONTE

14.701