

340649



PATENTE DE INVENCION

que por veinte años se solicita a favor de D. Maximino Gomez Fernandez, de nacionalidad española, domiciliado en León, calle Pilotos Regueral, 6 y que ha de recaer sobre " RESORTE MAGNETICO "

=====

Memoria Descriptiva.

El registro de patente de invención que se solicita tiene por objeto garantizar la explotación exclusiva en todo el territorio nacional y plazas de soberanía, de un resorte magnético, conforme se describe a continuación y se representa en forma gráfica, a título de ejemplo, en el plano adjunto.



En la técnica actual se emplean una diversidad de resortes adaptados a las múltiples necesidades circunstanciales de la industria, aprovechando de modos muy variados la elasticidad inherente a ciertos materiales o bien  
5 sometiendo a presión adecuadamente líquidos y gases apropiados.

Así tenemos resortes de acero, resortes hidráulicos y resortes de gas que, adaptados a sus correspondientes medios de retención y apoyo ejercen las presiones requeridas en puntos oportunos de un sistema mecánico. No obstante su preciosa utilidad, todos estos tipos de resortes  
10 están sujetos a fallos, bien debidos a rupturas causadas por la presión a que se someten, o bien por deformaciones y fugas originadas por el uso.

Partiendo de las propiedades que posee toda  
15 pieza de material imantado de repeler cualquier otra de igual condición y del mismo signo, el solicitante del registro de la presente patente de invención ha ideado un tipo de resorte basado en la disposición de magnetos permanentes, es decir, piezas de material imantado, por ejemplo, de acero, capaces de mantener su magnetismo, y de configuración apropiada al uso concreto a que el resorte  
20 se destine, contenidas en un recinto apto para la función que en cada caso desempeñe y en el que dichos elementos magnéticos se hallen colocados de suerte que se enfrenten  
25 las caras del mismo signo de dos piezas contiguas a fin de que se repelan mutuamente.

Los resortes magnéticos objeto de la presente  
30 invención están, evidentemente, exentos de las deficiencias propias de los resortes actualmente en uso y que se han

340649



5        indicado al principio de esta memoria, ofreciendo, además,  
una gran versatilidad de empleo por prestarse a multitud de  
configuraciones en sus elementos individuales y en las combi-  
naciones entre ellos, así como a su intercambio y a la modi-  
ficación de potencia por la mera yuxtaposición de mas elemen-  
tos o retirada de parte de los existentes.

10        Igualmente se presta la invención a la produc-  
ción de resortes mixtos en los que se combinen, por ejemplo,  
los resortes helicoidales conocidos con los magnéticos de la  
presente invención, disponiendo en el mismo recinto o caja  
un muelle elástico helicoidal, central circundado por ele-  
mentos magnéticos, en forma de arandelas que refuercen la  
potencia del primero. Incluso con los resortes hidráulicos  
cabe esta combinación intercalando en ellos las piezas mag-  
15        néticas que se consideren necesarias para conseguir la re-  
sistencia prevista.

Naturalmente, el recinto o caja que endierre los  
elementos magnéticos será de material no-magnético o bien es-  
tará convenientemente forrado de otro material neutro.

20        Para facilitar la comprensión del invento, se  
describen a continuación, acompañando dibujos esquemáticos  
correspondientes, unos ejemplos de ejecución de los resor-  
tes magnéticos a que venimos refiriéndonos.

En los dibujos:

25        - la figura I muestra un resorte de recinto cilíndrico  
con una pluralidad de elementos que pueden estar constitui-  
dos por discos de superficies continuas o perforadas;

30        - la figura II ilustra el caso de la combinación de  
un resorte espiral conocido con los elementos magnéticos de  
la invención, y

- 4 -  
340649



- la figura III representa, en perspectiva, esquemáticamente, la disposición de los elementos magnéticos en el ámbito de un recinto paralelepípedo.

Los elementos 1 y 1' quedan dispuestos paralelamente dentro de su recinto respectivo, enfrentando entre si sus correspondientes caras del mismo polo magnético, para provocar los espacios de repulsión 2 por efecto del flujo magnético 3, esquematizado mediante círculos de líneas de trazo mixto. Con 4 se designa el recinto del resorte y con 5 el muelle helicoidal de tipo conocido empleado en el ejemplo combinado de la figura II.

Para la mas fácil aplicación de la fuerza acumulativa de la totalidad del flujo magnético, emanado por el conjunto de las piezas empleadas, sobre el punto previsto, se prevé la utilización <sup>de otro</sup> de idéntica configuración; pero con sus aberturas contrapuestas y de dimensiones escogidas para que resulte telescópicamente móvil dentro del recinto exterior portador de los medios de sujeción, o viceversa.

Los materiales, forma, tamaño y disposición de los elementos, serán susceptibles de variación siempre que ello no altere la esencialidad del invento.

La forma en que está redactada esta memoria debe tomarse en sentido amplio, no limitativo.

---

NOTA DE REIVINDICACIONES.

Se reivindica como de propia y nueva invención a favor de D. Maximino Gomez Fernandez, domiciliado en León lo especificado en las siguientes reivindicaciones.

PRIMERA .- Resorte magnético, caracterizado en que dentro



de un recinto de material no-magnético o forrado de tal material, se dispone una pluralidad de piezas de material imantado y configuración apropiada a la aplicación práctica a que el resorte se destine, cuidando que las caras enfrentadas de las piezas, paralelamente yustapuestas, tengan el mismo polo magnético, a fin de que se repelan mutuamente y de suerte que la pieza situada en el lado abierto de dicho recinto pueda ejercer, directa o indirectamente, la fuerza magnética total del resorte sobre el punto deseado.

5  
10  
15  
SEGUNDA .- El mismo resorte magnético según la primera reivindicación, caracterizado en que, para la aplicación indirecta del efecto producido por el resorte sobre un objeto predeterminado, se ha previsto que el recinto que encierra las piezas de material imantado esté constituido por dos cuerpos de configuración análoga relacionados telescópicamente entre si, de modo que uno de ellos sea portador de los medios de fijación, resultando móvil el otro.

20  
25  
TERCERA.- El mismo resorte magnético a que se refieren las reivindicaciones precedentes, caracterizado en que puede ser utilizado en combinación con los resortes de los tipos conocidos con la finalidad de reforzar sus efectos, incorporando a ellos una pluralidad de piezas magnéticas dispuestas en la forma antedicha y, en el caso de los resortes helicoidales, empleando piezas magnéticas perforadas centralmente, para dar paso al muelle helicoidal a su través.

CUARTA.- "Resorte Magnético".

Tal y como se deja descrito en la memoria precedente que consta de cinco hojas foliadas y mecanografiadas por una sola de sus caras y una de planos de forma y tamaño reglamentarios.

Madrid dieciseis de Mayo de 1967

P. A. de D. Maximino Gomez Fernandez  
Victor Gil Vega  
P.P.

340649

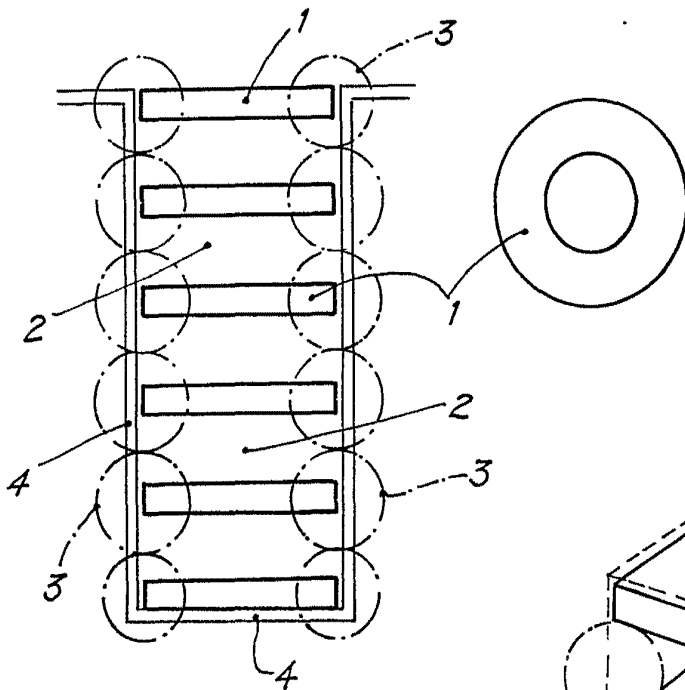


FIG. I

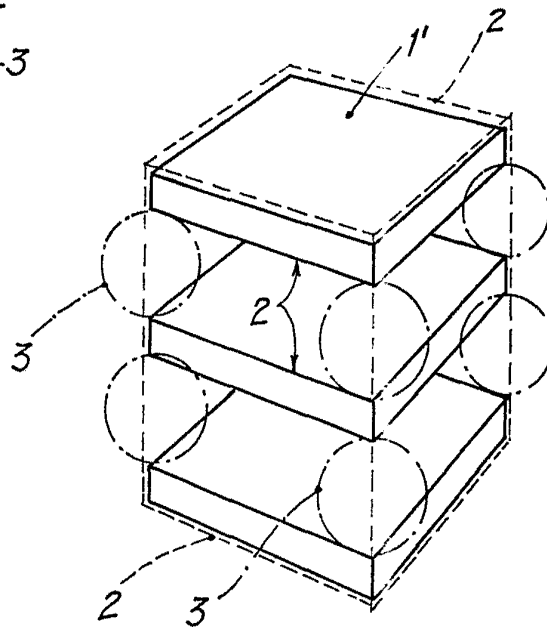


FIG. III

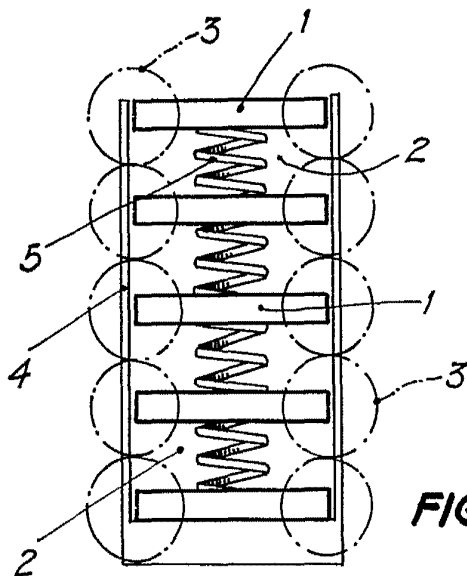


FIG. II

Madrid, 14 MAR 1957

P. A.

VICTOR GIL VEGA

*P. P. Ruiz Saenz*

ESCALA VARIABLE