

OG. 14.899.-MI

340589



16

340589

CERTIFICADO DE ADICION

MEMORIA DESCRIPTIVA

Sobre:

" MEJORAS INTRODUCIDAS EN EL OBJETO DE LA PATENTE PRINCIPAL  
Nº 323.662 POR: PERFECCIONAMIENTOS EN VALVULAS PARA AEROSO-  
LES "

-----

Solicitante: Don Jean RAMIS, de nacionalidad francesa, domi-  
ciliado en 13, Chemin du Bas Des Ormes, MARLY  
LE ROI (S.O.) Francia.

-----

Inventor: El solicitante

-----

340589



La presente memoria descriptiva tiene como fin la declaración del objeto sobre el que ha de recaer el privilegio de explotación industrial y comercial exclusivo en el territorio nacional, de acuerdo con la legislación vigente de un Certificado de Adición, que como el enunciado indica, trata de unas mejoras introducidas en la Patente nº 323.662, sobre: Perfeccionamientos en válvulas para aerosoles.

La definición y utilidad de estas válvulas queda expuesta con suficiente claridad en la Patente objeto de adición, en la que se deduce con facilidad que las dos características principales de este invento son la simplicidad mecánica y bajo precio.

El funcionamiento del invento objeto de la Patente nº 323.662, no deja nada que desear, y esta adición se debe únicamente al deseo de bajar el precio de la válvula simplificando aún más el mecanismo de la misma.

Para una buena comprensión del funcionamiento de dicha válvula, en los dibujos adjuntos complementarios de la presente exposición se reproduce una forma práctica para su realización industrial, que únicamente se incluye con carácter informativo pero no limitativo.

En los citados dibujos la Figura 4 muestra una sección de la válvula y recipiente en posición de cierre.

La Figura 5 representa la sección antedicha en posición de apertura.

De acuerdo con las citadas figuras, la cabeza del recipiente 17 la forma una tapa 18 que sirve además como cuerpo de válvula.

El pulsador 21 está constituido por un material rígido que tiene en su parte superior una forma estética y

340589

16 MAY



y que permite el ejercicio de presionar; su parte inferior que es cilíndrica dispone de una prolongación o cajeadado hueco 22 y otro de mayor longitud 23, que termina en el obturador de la válvula 25 y están situados diametralmente.

5. La parte 20 del obturador es un cilindro hueco que ensancha en su parte superior, para adosarse a la cabeza, del envase, de un material elástico tal que permite resbalar al pulsador en su interior y dilatarse al aplicarle un esfuerzo de tracción, por ejemplo, de goma.

10. El extremo inferior 21 se apoya en el fondo 25, que es susceptible de resbalar dentro de la parte tubular de 19, dotada de canales 26 para paso del fluido al desplazarse el obturador.

15. El funcionamiento del conjunto es como sigue: Al presionar con el dedo el émbolo 21 éste baja resbalando en las paredes cilíndricas del cuerpo 20 de modo que el pié de válvula 25 es presionado, dilatándose hasta coincidir con los canales 26 del cuerpo 19, pasando el fluido por esta cavidad hasta los orificios 24, 23 y 22, coincidentes por los que sale el fluido al tubo concéntrico interior de la válvula, y de éste al exterior.

20. Al cesar la presión en la cabeza 25 ésta sube hasta apoyarse en el rebaje cónico del cuerpo 19, cerrando herméticamente el depósito 17.

25. Explicado suficientemente el objeto del presente Certificado de Adición, así como un ejemplo para su realización práctica solamente cabe añadir, que en el conjunto y partes descritas, es posible introducir cambios de materias, formas y disposición, siempre que tales alteraciones no supongan variación sustancial del invento.

30.



N O T A

El Certificado de Adición, que se solicita para España, de acuerdo con la vigente Legislación, deberá recaer sobre:  
"MEJORAS INTRODUCIDAS EN EL OBJETO DE LA PATENTE PRINCIPAL N<sup>o</sup> 323.662 POR: PERFECCIONAMIENTOS EN VALVULAS PARA AEROSOLES",  
5. según las características esenciales de las siguientes:

R E I V I N D I C A C I O N E S

- 1<sup>a</sup>.- Mejoras introducidas en el objeto de la Patente principal n<sup>o</sup> 323.662 por: Perfeccionamientos en válvulas para aerosoles, que comprenden un émbolo tubular alojado en el interior de un cuerpo tubular de naturaleza elástica, susceptible de alargamiento longitudinal bajo la presión del citado émbolo, cuyo cuerpo tubular presenta un ensanchamiento en su extremo inferior que se aplica por efecto de su fuerza contractiva  
10. contra una superficie de asiento, constituyendo el obturador de la válvula, que se caracteriza porque el asiento del obturador está formado en una pieza adaptada al envase mediante un casquillo metálico que aprisiona su parte superior, ensanchada, junto con la parte superior del cuerpo tubular elástico y susceptible de alargamiento, presentando dicha pieza una terminación tubular inferior a la que se adapta un tubo para impulsión del líquido y en el que existe un escalonamiento de superficie troncocónica en el cual se adapta el extremo de superficie ensanchada y equivalente del cuerpo extensible elástico.  
15. 20.  
25. 2<sup>a</sup>.- Mejoras introducidas en el objeto de la Patente principal n<sup>o</sup> 323.662, por: Perfeccionamientos en las válvulas para aerosoles, según la anterior reivindicación, que se caracterizan porque la pieza que constituye el asiento de la válvula presenta unos canales longitudinales en su superficie interior, terminados junto al asiento del obturador, que permiten  
30.

340589

16 M



el paso del líquido al desplazarse éste.

3ª.- MEJORAS INTRODUCIDAS EN EL OBJETO DE LA PATENTE  
PRINCIPAL Nº 323.662 POR: PERFECCIONAMIENTOS EN LAS VALVULAS  
PARA AEROSOLES.

5. Según queda sustancialmente descrito en la presente  
memoria, que consta de cinco hojas, escritas a máquina por una  
sola cara y dibujos.

Madrid, 16 de Mayo de 1967

Don JEAN RAMIS

P. P. FRANCISCO GARCIA CABRERIZO  
P. P.

Firmado: M.ª Dolores Jorquera

340.589

340589

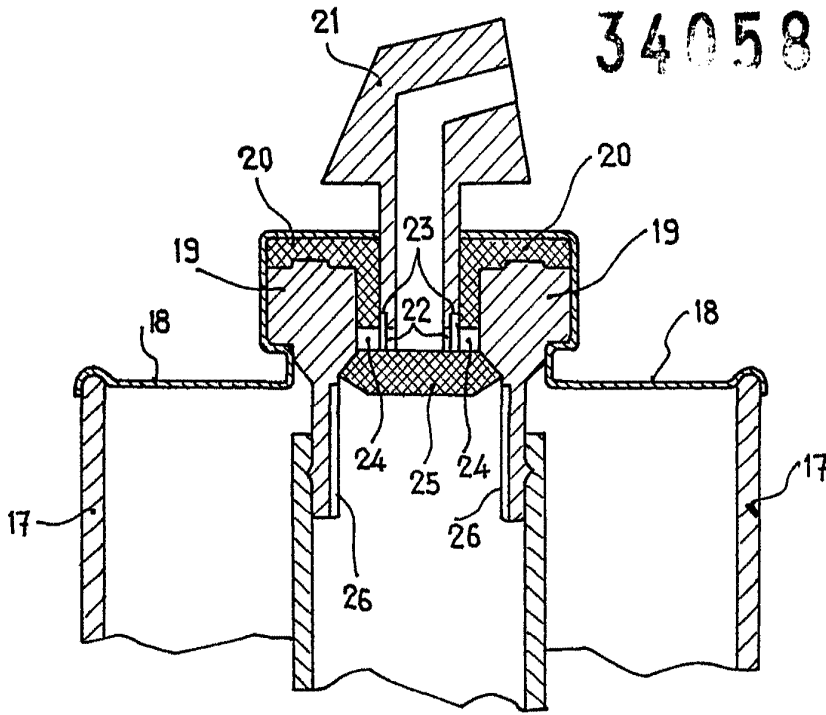


Fig. 4

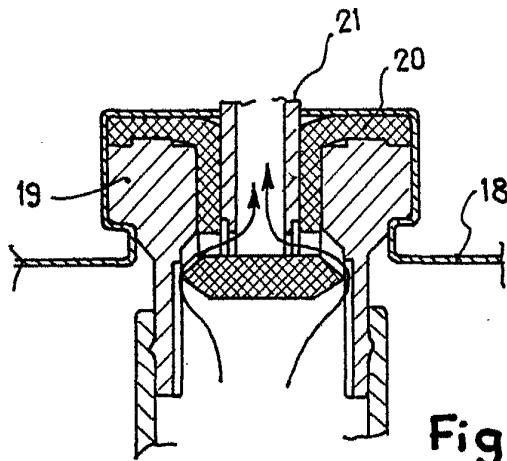


Fig. 5

Madrid, 16 MAY, 1967

JEAN RAMIS  
P. FRANCISCO GARCIA CABRERIZO  
P. P.

Escala variable

Firmado: M. Dolores Barquera

