

37 373

P.-35.163

U.S. Serial No.551.053

16 MAY



Memoria descriptiva

para solicitar PATENTE DE INVENCION

por 20 años

a nombre de KODAK, S.A.

entidad / ~~de nacionalidad~~ española

con domicilio en Irún, 15, Madrid

por: "UN DISPOSITIVO OBTURADOR PARA UN DISPOSITIVO FOTO-
GRAFICO"

9.5.67

- 1 -



Esta invención se relaciona con la fotografía y en particular con obturadores para cámaras fotográficas.

La presente invención se refiere al tipo de obturador conocido como un obturador de impacto, uno de los cuales fué divulgado en la Patente norteamericana número 3.033.092, expedida el 21 de Abril de 1960. Comunmente, este tipo de obturador emplea una sola hoja en pivote y se distingue por el modo como la hoja obturadora es actuada de su posición cerrada normalmente, en la cual tapa la abertura de exposición del objetivo de la cámara, a su posición abierta. Este modo consiste en dar un golpe a la hoja con una pieza de impacto de gran velocidad, causando de ese modo su rotación en la punta de su pivote a su posición abierta, descubriendo así la abertura del objetivo. Entonces la hoja da contra una pieza de rebote ajustable que causa el retorno de la hoja a su posición cerrada. El período de tiempo que la hoja obturadora permanece abierta es determinado por la posición de la pieza de rebote .

Los obturadores de impacto conocidos del tipo referido se han limitado a velocidades de exposición que no exceden de $1/250$ de segundo; han causado sacudidas inconvenientes de la cámara que podrían provocar el movimiento de ella durante la exposición porque ha sido necesario emplear un mecanismo de impacto relativamente fuerte y una hoja obturadora relativamente liviana a fin de lograr las velocidades más altas del obturador.

De acuerdo con lo que ya se ha descubierto, la mayoría de estas faltas de los obturadores de impacto comunes y corrientes, son el resultado de una transferencia ineficiente de energía proveniente de la pieza de impacto



y/o de la pieza de rebote a la hoja obturadora. También he descubierto que estas faltas se pueden corregir o reducirse notablemente arreglando el obturador, el mecanismo de impacto y/o la pieza de rebote de modo que el impulso aplicado a la hoja obturadora por dicho mecanismo de impacto y/o pieza de rebote, sea dirigido a fin de obtener la transferencia más eficiente de energía a la hoja obturadora proveniente de estas piezas impulsoras.

El objeto principal de la presente invención es proveer un mejoramiento en los obturadores de tipo de impacto, mejoramiento que consiste en proveer el medio de golpear la hoja obturadora en un punto situado de tal modo en la hoja obturadora que la dirección del impulso aplicado pase a través del "centro de percusión" de la hoja, como se define más adelante.

Es otro objeto de la presente invención proveer un obturador del tipo de impacto, de un diseño relativamente sencillo y de poco costo, pero que sea capaz de lograr velocidades de obturación hasta de 1/2000 de segundo. Otro objeto de la presente invención es proveer un obturador capaz de lograr esas altas velocidades mientras la cámara sufre mínimo sacudimiento debido al impacto de la pieza impulsora y/o de la pieza de rebote contra la hoja obturadora, resultando por consiguiente menos movimiento inadvertido de la cámara al tiempo de tomar la fotografía.

Otro objeto de esta invención es proveer un obturador de impacto de construcción sencilla capaz de lograr una gran variedad de velocidades con mínimo impulso aplicado por la pieza de impacto, para que se pueda utilizar una pieza de impacto más liviana y/o una hoja obturadora



16

más pesada y más duradera.

Los detalles nuevos que considero característicos de mi invención se presentan especialmente en las reivindicaciones adjuntas. Sin embargo, la invención propiamente dicha, tanto en lo que se refiere a su organización como a su método de operación, conjuntamente con otras ventajas y objetos de la misma, se entenderá mejor de la siguiente descripción de una forma específica cuando se lea en relación con los dibujos acompañantes, en los cuales:

10 La Figura 1 representa una vista de plano de un obturador tipo de impacto que utiliza la presente invención, obturador que se presenta en su posición normal o cerrada, y la pieza de impacto está en su posición montada;

15 La Figura 2 representa una vista de plano del obturador de la Figura 1 en su posición abierta; cuando la pieza de rebote está ajustada para la obturación más rápida;

20 La Figura 3 representa una vista de plano de una hoja obturadora típica e ilustra varias dimensiones utilizadas en el ejercicio de esta invención;

La Figura 4 es una vista de un extremo de la pieza de rebote tomada prácticamente en la sección en la línea entre 4-4 de la Figura 1; y

25 La Figura 5 es una vista de plano del obturador con la pieza de rebote mostrada ajustada a dos posiciones diferentes para obtener una de las velocidades más lentas y la más lenta posibles del obturador.

30 Para fines de la presente invención, la frase "centro de percusión" es definida en las siguientes fórmu-



las:

$$d = \frac{(Kar)^2}{\bar{r}} \quad \text{o} \quad d = \frac{I_g + \bar{r}}{M \bar{r}} \quad \text{donde:}$$

d = distancia al centro de percusión desde el eje de rotación de la hoja del obturador.

5 \bar{r} = distancia al centro de gravedad de la hoja obturadora desde el eje de rotación de la hoja obturadora.

Kar = radio de giro del eje de rotación para la hoja obturadora.

I_g = momento de inercia de esta hoja obturadora en su centro de gravedad.

10 M = masa de la hoja.

Algunas de estas dimensiones y sus posiciones se muestran en la Figura 3 que ilustra la hoja del obturador y su montura de pivote.

15 Generalmente hablando, el obturador de la presente invención, que puede ser autoajustable o puede ser reajustado manualmente o por la actuación de un avance de película, como es bien sabido, comprende una sola hoja obturadora montada en pivote que está adaptada para ser impulsada y movida a una posición abierta mediante un brazo de
20 impacto actuado por un muelle cuando éste último está descargado mediante un disparador. El brazo de impacto desencaja la hoja obturadora antes de que la hoja llegue a su posición abierta completamente, lo que puede determinarse
25 mediante un detenedor de rebote ajustable contra el cual la hoja finalmente viene a descansar durante su movimiento



18

de abertura o posición abierta que puede determinarse mediante un muelle liviano de retorno que actúa para retener el obturador en su posición normal cerrada, que tiene suficiente tensión para invertir la dirección del movimiento del obturador si el detenedor de rebote es ajustado para que no haga contacto con la hoja obturadora antes de que ocurra esto. La presente invención se relaciona con el diseño y arreglo de la hoja obturadora y de su medio impulsor para obtener la transferencia más eficiente de energía proveniente de la pieza de impacto y/o la pieza de rebote a la hoja obturadora a fin de (1) lograr velocidades más altas de obturador de las que hasta ahora han sido posibles con obturadores tipo de impacto sencillos, (2) lograr estas velocidades altas de obturador sin aumentar el tamaño y/o la fuerza del impacto y/o mecanismos de rebote, y (3) estos fines se pueden lograr mientras al mismo tiempo se elimina, o reduce sustancialmente, la sacudida que sufre la cámara al funcionar el obturador, sacudida que tiende a causar el movimiento inconveniente de la cámara durante la exposición. Esta transferencia eficiente de energía es lograda arreglando la hoja del obturador, la pieza de impacto y/o la pieza de rebote relativamente de modo que los impulsos aplicados a la hoja obturadora por una o ambas piezas de impacto y rebote actúen directamente por el centro de percusión de la hoja de obturación.

Este obturador comprende una placa de soporte 11 con una abertura para el objetivo 12 a través, en alineación óptica con el objetivo de la cámara, no mostrado, cuando la placa es montada del modo conocido enfrente de la caja de una cámara, no mostrada. Se muestra un número de aberturas



turas concéntricas de exposición 12' porque la abertura del objetivo puede ser definida por cualquier tipo conocido de mecanismo ajustable de diafragma, v.g., diafragma Waterhouse, diafragma de hojas múltiples, etc., no mostrados, por medio de los cuales es posible obtener aberturas desde f/16 a f/2,8 o mayores. Montada sobre pivote en un perno 13 que se extiende desde la placa soporte 11 está la hoja obturadora 14 que está adaptada para oscilar entre una posición cerrada normal, mostrada en la Figura 1, y una escogida de un número de posiciones abiertas, una de las cuales se muestra en la Figura 2, en la cual destapa la abertura del objetivo. Como es bien sabido, el tiempo que la hoja permanece en su posición abierta antes de regresar a su posición cerrada, determina el tiempo de exposición. Si bien aquí se ha mostrado una hoja obturadora sólida, que es movida para destapar y tapar la abertura escogida del objetivo, se hace constar que esta hoja podría ser una del tipo que tiene una abertura arqueada en la hoja que es movida a alineación y fuera de ella con la abertura de exposición para hacer la exposición. Por lo tanto cuando se hace referencia a una hoja obturadora en esta exposición y reivindicaciones al final de aquella, la referencia cubre cualquiera de estas modificaciones de la hoja obturadora.

La hoja obturadora 14 es movida normalmente en dirección contraria a la de las manillas de un reloj a su posición cerrada por medio de un muelle liviano de retorno 15 envuelto alrededor del perno pivote 13 una punta del cual 16 está asegurada en un agujero de la placa de soporte 11 y la otra punta 17 está doblada interiormente hacia la

16 MAY 1958

hoja obturadora y encaja en una muesca 18 en el borde de la misma. Un pasador detenedor 19 hace contacto con el borde posterior del obturador para colocar el obturador en su posición cerrada. El borde delantero de la hoja obturadora tiene formado integralmente un saliente detenedor 20 que preferiblemente está en el plano de la hoja obturadora. El borde posterior de la hoja obturadora tiene una parte recta 22 que se extiende casi verticalmente cuando el obturador está en su posición cerrada y constituye un saliente impulsor para el obturador.

El mecanismo impulsor para la hoja obturadora 14 comprende una pieza de impacto en forma de un brazo 26 pivotada sobre un perno 27 cargada con un muelle impulsor 28 alrededor del perno 27 y tiene una punta 29 asegurada a la placa de soporte 11 y a la otra punta fijada detrás de un saliente 30 virado hacia arriba del brazo 26. La hoja obturadora puede montarse manualmente o por el mecanismo de avanzar la película de una cámara, como es bien conocido, haciendo contacto con la palanca ajustadora 32 en el brazo impulsor y moviéndola hacia la izquierda, véase la Figura 1, hasta que el extremo delantero 33 del martillo 34 en la punta del brazo impulsor caiga detrás de la pieza de trinquete 35 del disparador 36 pivotado en 37 y cargado a muelle en una dirección contraria a la de las manecillas de un reloj contra un pasador detenedor 38 por el muelle 39. Esto mueve el brazo impulsor 26 en dirección de las manecillas de un reloj en su pivote 27 y proporciona tensión al muelle impulsor 28, y esta acción de ajustar puede llevarse a cabo por una palanca 40 que está conectada moviblemente a la caja de la cámara de la cual este obturador for

10.5.67



ma parte, y está arreglada para moverse manualmente o por el mecanismo de avanzar la película. A fin de permitir que el brazo impulsor 26 se mueva a la posición montada o trabada mostrada en la Figura 1, de su posición inoperativa, que se muestra con líneas cortadas en la Figura 2, después que la hoja obturadora se ha re-cerrado, el borde de la hoja obturadora y/o el extremo posterior del martillo 34 del brazo impulsor está hecho como una rampa para permitir que el extremo del martillo del brazo impulsor se mueva hacia arriba y sobre el obturador y la pieza de trinquete 35 del disparador durante la montura del obturador, como es bien conocido en la técnica. Se señala además que si bien he mostrado el obturador como uno del tipo ajustable también podría ser uno del tipo automático o autoajustable en el cual el muelle impulsor es montado por el movimiento inicial del disparador y entonces es disparado cuando el disparador se sale de la pieza ajustadora, todo como es bien conocido en la técnica.

Suponiendo que las piezas están en la posición mostrada con líneas sólidas de la Figura 1, donde el obturador está en una condición montada, se hace una exposición oprimiendo el extremo 45 del disparador que causa que la pieza de trinquete 35 del disparador suelte el martillo 34 del brazo impulsor. Ahora el brazo impulsor está libre para girar en la dirección contraria a la de las manecillas de un reloj en su pivote 27 bajo la acción del muelle impulsor relativamente fuerte 28. Al empezar la rotación, el extremo delantero del martillo 34 da un golpe fuerte contra el saliente impulsor 22 de la hoja obturadora causando que la hoja gire en la dirección de las manecillas de un reloj

10.5.67 - 9 - 340573



en su pivote 13. El brazo impulsor 26 continua impulsando la hoja 14 hasta que ésta está fuera de la abertura de exposición escogida 12 o 12'. En este punto la punta del brazo impulsor deja la hoja obturadora y continua hasta que

5 viene a descansar contra el detenedor 49 en la placa de soporte. La hoja obturadora continua su rotación hasta que es detenida por el saliente detenedor 20 en el borde delantero de ella haciendo contacto con una pieza de rebote 50 después de lo cual la dirección del movimiento del obturador es invertida y pasa a su posición normal cerrada. La

10 pieza de rebote 50 preferiblemente algo elástica, está conectada por la pieza 51 a una palanca ajustadora de velocidad 52 que tiene un señalador 53 móvil sobre una escala de velocidades del obturador 54.

15 Como el tiempo transcurrido entre el instante en que la hoja obturadora 14 abre la abertura escogida de exposición y vuelve a su posición normal cerrada determina la velocidad de la exposición, se comprenderá que cambiando la posición de la pieza de rebote 50 es posible variar

20 la velocidad del obturador. En otras palabras, la acción más rápida del obturador se logrará cuando el detenedor de rebote 50 es ajustado para hacer contacto con la hoja obturadora en el instante en que acaba de descubrir la abertura de exposición más pequeña posible en 12', véase la Fi-

25 gura 2. A medida que la pieza de rebote se mueve más y más lejos de esta posición, se obtendrán velocidades más y más lentas hasta obtener la instantánea más lenta cuando la pieza de rebote es movida fuera del alcance del movimiento de

30 abertura de la hoja obturadora, véase la posición del ajuste de la palanca ajustadora 52 en la Figura 5. Ahora la ve-

10.5.67



locidad del obturador dependerá de la tensión del muelle liviano de retorno porque el obturador se moverá en su dirección de abertura hasta que la tensión del muelle de retorno sea suficiente para invertir el movimiento de la hoja.

Como se dijo al principio, el objeto principal de esta invención es logrado mediante la transferencia de energía del impacto o pieza impulsora y/o pieza de rebote a la hoja obturadora 14 del modo más eficiente. Para este fin, las piezas se han arreglado de tal modo que la fuerza del impacto sobre la hoja obturadora por la pieza de impacto o impulsora pasará por el centro de percusión de la hoja. El centro de percusión de la hoja obturadora se puede definir como el centro de inercia de la hoja o el punto en que se puede aplicar un impulso a la hoja en ángulo recto con el plano que pasa a través de este punto y el eje de rotación de la hoja sin imponer una reacción horizontal en el apoyo de pivote de la hoja. Este punto se puede determinar mediante las dos fórmulas anotadas más arriba. En la Figura 3 se muestran algunos de los valores que se pueden usar con las fórmulas. La distancia \bar{r} es la distancia desde el eje de rotación de la hoja al centro de gravedad, C de G, de la hoja. La distancia al centro de percusión, la distancia, d, a determinarse, también es tomada desde el eje de rotación. Para la hoja del tipo particular mostrado, el centro de percusión está situado inmediatamente debajo del centro de gravedad y se ha marcado C de P en las Figuras 1 y 2. Desde luego, la ubicación de este punto variará según el tipo de hoja que se use y su montura. El radio del giro del

eje de rotación (K_{ar}) es igual a $\sqrt{\frac{I_{ar}}{M}}$. Los otros valores

10.5.67

340573



ya se han explicado.

Refiriéndose a la Figura 1, en la cual la posición de la pieza de impacto en el momento de contacto con la hoja obturadora se ha mostrado con líneas partidas, se
5 notará que en el momento de contacto el eje longitudinal del brazo de impacto 26 está prácticamente paralelo con la línea entre el eje de rotación de la hoja y el centro de gravedad. Así, pues, la dirección del impulso de impacto, mostrada por las flechas 55, al pasar por el centro de per-
10 cusión, C de P, de la hoja, es perpendicular a la línea desde el eje de rotación al centro de gravedad, En estas condiciones ocurre una transferencia máxima de energía pues to que esencialmente no se produce ninguna reacción hori- zontal en el apoyo de pivote 13 de la hoja 14. Un resulta-
15 do de esta condición es que el impacto sobre el obturador transmite poco o ningún sacudimiento a la cámara que pueda causar el movimiento de la cámara durante la exposición. Otro resultado es el logro de velocidades más altas del ob- turador con este tipo de obturador sencillo, que no ha si-
20 do posible obtener ahora. Es posible obtener velocidades de obturador hasta de 1/2000 de segundo, con un objetivo abierto a f/11 de una longitud focal de 50 mm. usando un obturador modificado de acuerdo con esta invención. Aún cuando no se deseen estas velocidades altas del obturador
25 esta invención permite obtener velocidades normales del ob- turador usando un mecanismo de impacto menos fuerte que el que se usa común y corrientemente y/o permite usar una ho- ja obturadora más fuerte y pesada con un mecanismo de im- pacto o potencia común y corriente.

30 A fin de lograr la transferencia más eficiente



de energía desde la pieza de rebote a la hoja obturadora, el borde del saliente detenedor 20 en el borde delantero de la hoja se extiende prácticamente paralelo con el saliente impulsor 22 de la hoja obturadora y está de tal modo
5 ubicado relativamente con el centro de percusión, C de P, de la hoja, que un impulso aplicado perpendicularmente al chocar con la pieza de rebote 50 pasa a través, o prácticamente a través, del centro de percusión de la hoja. Este resultado se puede obtener montando la pieza de rebote
10 50 en la palanca ajustable 52 que está pivotada en el mismo eje 13 que la hoja obturadora y a una distancia desde dicho eje que es igual a la distancia desde este eje al centro de percusión de la hoja. Por lo tanto, en cualquier posición que se ajuste la velocidad de la palanca 52 la
15 pieza de rebote aplicará un impulso al saliente detenedor 20 que pasará a través del centro de percusión de la hoja y prácticamente en ángulo recto con una línea que pasa a través del eje 13 y el C de G de la hoja, véase la Figura 2.

20 Con este tipo de obturador, la duración de la exposición varía en proporción directa a la distancia que la hoja obturadora recorre después que ha sido impulsada por la pieza de impacto y hasta que choca con la pieza de rebote para regresar a su posición cerrada. Por lo tanto,
25 la velocidad más alta posible del obturador, v.g. 1/2000 de segundo, es lograda si la pieza de rebote se ha situado para chocar contra el saliente detenedor 20 en el mismo instante en que la hoja descubre completamente la abertura más pequeña de exposición 12', posible (f/11 en este
30 caso), véase la Figura 2. Cuando la palanca 52 se ajusta



en la escala de velocidades 54 en una dirección como las manecillas de un reloj, la pieza de rebote 50 se mueve más y más lejos del saliente detenedor 20 en el obturador para obtener velocidades más y más lentas. Como se mencionó arriba, la velocidad de la instantánea más lenta se obtendrá cuando la pieza de rebote 50 es movida justamente fuera de la escala de movimiento de la hoja obturadora de modo que el retorno de la hoja a su posición cerrada dependerá de suficiente tensión de su muelle de retorno 15 para invertir su dirección y retornarla a su posición cerrada, véase la posición mostrada con línea sólida de la palanca ajustable en la Figura 5.

Si bien se ha especificado aquí que la pieza de rebote 50 es elástica, esta pieza de rebote podría ser rígida y funcionar del mismo modo, excepto a las velocidades más altas mencionadas. También, en ciertas condiciones, v.g. donde la gravedad tiende a retornar la hoja a su posición normal cerrada, se puede eliminar el muelle liviano de retorno 15 si se provee un trinquete adecuado, v.g., imán o fricción, para agarrar y retener el obturador cuando regresa a su posición cerrada, como es bien conocido en la técnica.

Como en un obturador construido de acuerdo con la presente invención la dirección del impulso aplicado a la hoja obturadora atraviesa el centro de percusión de la hoja, ha sido por eso que los objetos deseados se han logrado. Se pueden obtener velocidades de obturador más altas de lo que ha sido posible lograr hasta ahora usando una hoja obturadora sencilla y pivotada. La cámara pasa una sacudida mínima como resultado del impacto de la pieza de impac-



to de la pieza de impacto y/o pieza de rebote al chocar con la hoja obturadora. Es posible emplear piezas de muelles y/o piezas de impacto relativamente livianas, u hojas obturadoras más duraderas, en este tipo de obturador de im
5 pacto sin las desventajas que se presentarían normalmente del uso de estos arreglos.

Si bien la descripción anterior se relaciona con una forma determinada de la invención, es claro que es posible hacerle variaciones y modificaciones dentro del es-
10 píritu y alcance de la invención. Por lo tanto, la presente divulgación debe considerarse como ilustrativa y no como limitativa del alcance de la invención que se define en las siguientes reivindicaciones.

Esta solicitud que corresponde a la presentada
15 en Estados Unidos de América el 18 de Mayo de 1.966, bajo el número 551.053, se acoge a los beneficios del artículo 51 del vigente Estatuto sobre Propiedad Industrial.

- N O T A -

Los puntos de invención propia y nueva que se
20 presentan para que sean objeto de esta solicitud de Patente de Invención en España, por VEINTE años, son los siguientes:

1.- Un dispositivo obturador para un dispositivo
fotográfico, que tiene una abertura de exposición y que com
25 prende una hoja obturadora montada de modo pivotante para

11.5.67

- 15 -

340573



oscilar desde una posición normal cerrada, que cubre la
abertura de exposición, hasta, al menos, una posición abier
ta, en la cual descubre la abertura, teniendo la hoja un
centro de gravedad separado en una distancia r radialmen
5 te desde su punto de pivotamiento, unos medios que inclu
yen un miembro de impacto para aplicar un impacto a la ho
ja obturadora para comunicar un movimiento giratorio a e
lla y para moverla desde la posición normal cerrada, y un
miembro de tope de rebobinado situado en la trayectoria
10 de la hoja en un punto separado en arco de la posición nor
mal para aplicación por la hoja obturadora para aplicar un
impulso inverso a ella, para devolverla a la posición nor
mal, estando el miembro de impacto y el miembro de rebobi
nado montados de tal modo que se apliquen a la hoja obtura
15 dora en solo parte de su trayectoria total y en puntos se
parados radialmente del punto de pivotamiento de la hoja
por una distancia d sustancialmente igual a $\frac{(K_{ar})^2}{y/o}$
 $\frac{I_g}{Mr} + r$ donde: K_{ar} = radio de giro de la hoja r de alrede
dor de su eje de rotación, I_g = momento de inercia de la ho
20 ja alrededor de su centro de gravedad, M = masa de la hoja.

2.- Un dispositivo obturador de acuerdo con la
reivindicación 1, en el cual el miembro de impacto y el
miembro de rebobinado están dispuestos para ejercer una
fuerza de accionamiento sobre la hoja obturadora en una di
25 rección sustancialmente normal a un plano radial que pasa
a través del punto de pivotamiento y del centro de gravedad
de la hoja.

3.- Un dispositivo obturador de acuerdo con las
reivindicaciones 1 ó 2, que comprende medios para montar de
30 modo móvil el miembro de rebobinado y activos para situar



el miembro de rebobinado en cualquiera de una pluralidad de posiciones separadas de modo arqueado a lo largo de la trayectoria de la hoja obturadora con relación a la posición normal para controlar el recorrido total de la hoja obturadora y de este modo el tiempo de exposición.

4.- Un dispositivo obturador de acuerdo con las reivindicaciones 1, 2 y 3, que comprende un muelle de retorno que empuja normalmente la hoja obturadora hasta la posición normal y que es tensado conforme la hoja obturadora se mueve desde la posición normal por el miembro de impacto y dispuesto, finalmente, para invertir la dirección de la hoja obturadora y para devolverla a su posición normal, después de que la hoja obturadora se halla movido en arco desde la posición normal en una cantidad máxima para producir una exposición lenta.

5.- Un dispositivo obturador, para un dispositivo fotográfico que tiene una abertura de exposición, que comprende una hoja obturadora pivotada para moverse desde una posición normal, que cubre la abertura de exposición, hasta, al menos, una posición abierta, en la cual descubre la abertura, teniendo la hoja un centro de gravedad separado en una distancia r radialmente desde su punto de pivotamiento, empujando un muelle de retorno, normalmente, la hoja obturadora hasta la posición normal, unos medios que incluyen un miembro de impacto para aplicar un impulso instantáneo a la hoja obturadora para comunicarle un movimiento de rotación y moverla desde la posición normal, estando el miembro de impacto dispuesto de tal modo que se aplique a la hoja obturadora durante solo una parte de su trayectoria total y en un punto separado radialmente del punto de



1951

pivotamiento de la hoja en una distancia d sustancialmente igual a $\frac{(K_{ar})^2}{r}$ y/o $\frac{I_g}{Mr} + r$ donde: K_{ar} = radio de giro de la hoja obturadora alrededor de su punto de pivotamiento, I_g = momento inercia de la hoja obturadora alrededor de su centro de gravedad, M = masa de la hoja obturadora.

5

6.- Un dispositivo obturador para un dispositivo fotográfico.

Tal y como se ha descrito en la Memoria que antecede, representado en los dibujos que se acompaña y con los fines que se han especificado.

10

Esta Memoria consta de dieciocho hojas escritas a máquina por una sola cara.

16 MAY 1951

Madrid,

P.A.

Alberto de Eizabuz
Por Poder

11.5.67

340573

JJV.

- 18 -



Fig. 1.

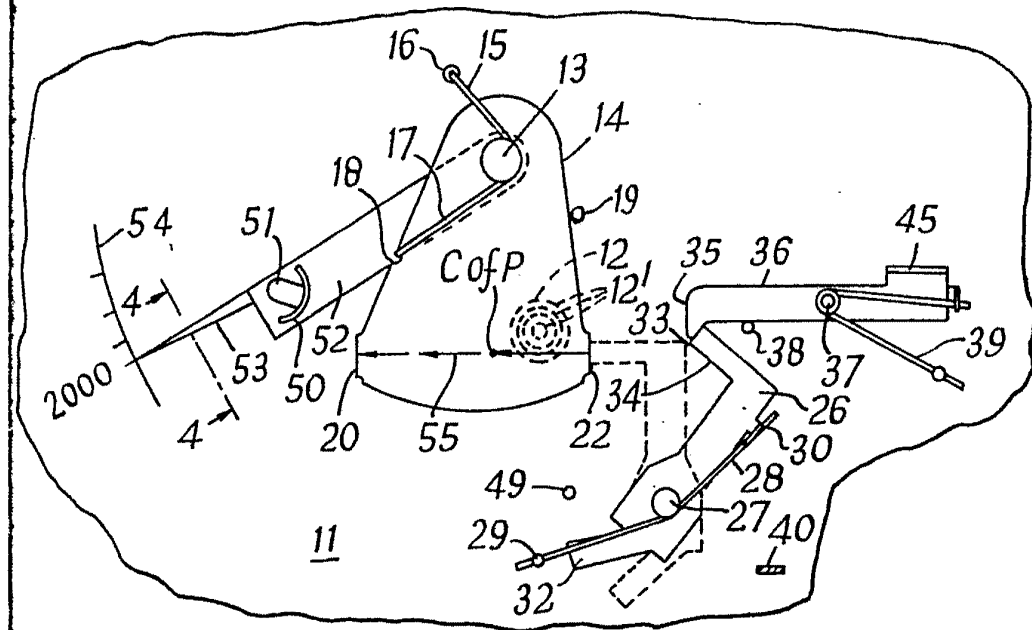


Fig. 2.

340573

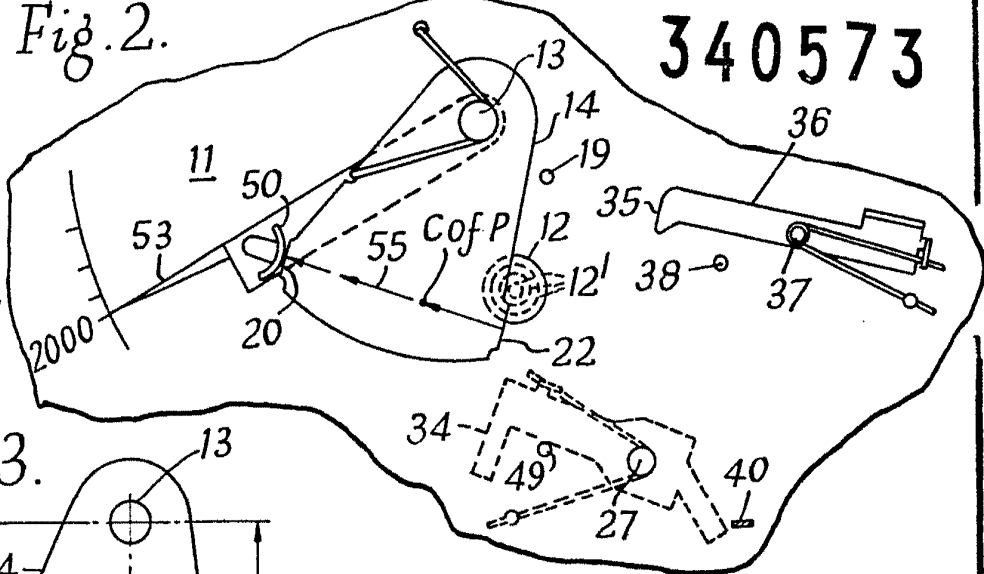


Fig. 3.

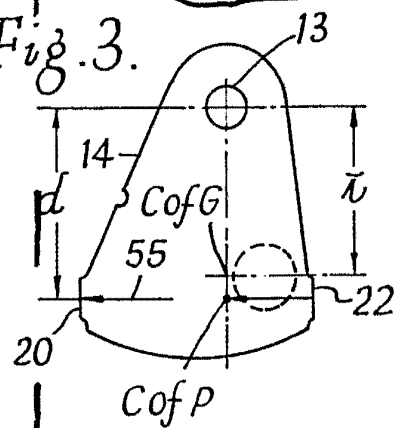


Fig. 4.

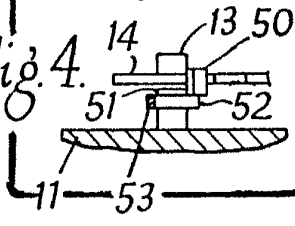
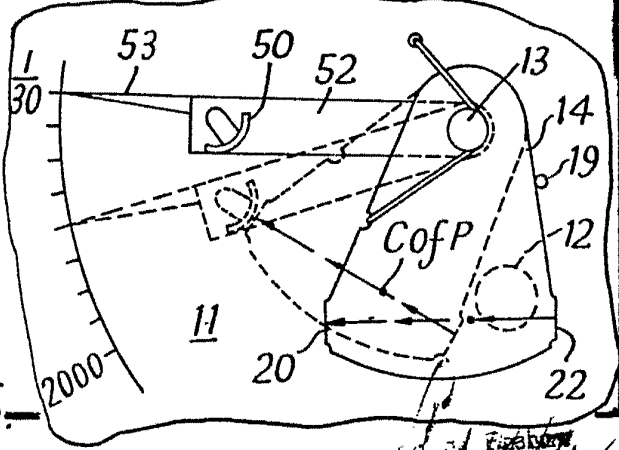


Fig. 5.



of E. I. du Pont de Nemours & Co. Patent