

340565



CERTIFICADO DE ADICION

cuyo privilegio se solicita para todo el territorio nacional a favor de:

Don Jesús MORENO LOPEZ

de nacionalidad española y con residencia En Barcelona, calle Pelayo nº 12, por:

"MODIFICACIONES EN EL OBJETO DE LA PATENTE DE INVENCION Nº 324.342 que se refiere a MEJORAS EN LA FABRICACION DE MESAS PARA RACIONALIZACION DE OFICINAS".

-----



340565

MEMORIA DESCRIPTIVA

Este Certificado de Adición hace referencias, según indica su enunciado, a unas modificaciones introducidas en el objeto a que se refiere la Patente de Invención nº 324.342, con las que se logra perfeccionar las mesas fabricadas incrementando su utilidad.

Llevadas a la realización práctica las mejoras a que se refiere La Patente nº 324.342, se ha podido comprobar que si bien han producido los efectos previstos, es decir permitir la libre disposición de las máquinas de escribir y/o contables es posible y económicamente aconsejable, lograrlo sin necesidad de producir corte alguno en el tablero superior y al mismo tiempo, la práctica ha demostrado la conveniencia de que cada cuerpo complementario pueda desacoplarse de la mesa para constituir una unidad autónoma. Para lograr este doble efecto, tanto en mesas para una persona como para dos, ha sido necesario variar ciertos detalles que caracterizan al objeto de la Patente y por ello se incluyen en el presente Certificado de Adición.

Según la Patente principal, cada cuerpo auxiliar se acoplaba mediante medios de pivotaje en la pata correspondiente de la mesa y así mismo que se dotaba cada cuerpo auxiliar de al menos un dispositivo rodante auto-orientable, soportando el peso de dicho cuerpo entre el sistema de pivotaje y el o los medios de rodadura. El

340565



35 hecho de que el dispositivo de pivotaje no fuera separable, permite disponer una o a lo más dos - rodaduras, pero así el cuerpo auxiliar no puede ser desacoplado de la mesa y cuando deba ser can  
biada la máquina, o bien esta deba ser utilizada  
por otra persona, era necesario trasladarla a pul  
so, lo que no es conveniente ni cómodo. Por ello  
se ha modificado el sistema de pivotaje para que  
sea separable y consecuentemente, se dota al cuer  
40 po de cuatro medios rodantes, con lo que este pue  
de transformarse en cuerpo autónomo desligado de  
la mesa y permite fácilmente ser nuevamente liga  
do a ella.

45 Por otra parte si bien el cortar el ta  
blero de la mesa y dotarla de un ala abatible que  
cubra y llene el calado ha dado buen resultado, es  
cierto que con esta disposición cada cuerpo auxi  
liar debía tener una altura adecuada a la clase  
de máquina a emplear y no era posible utilizar un  
50 mismo cuerpo, por ejemplo para máquina de escri  
bir cuando estaba diseñado para máquina contable.  
Por esto se ha suprimido el corte y calado del ta  
blero y se ha reducido la altura del cuerpo auxi  
liar a un mínimo para que pueda ser situado bajo  
55 el tablero de la mesa con una máquina cualquiera  
colocada sobre él, y como esta altura es pequeña  
para poder utilizar la máquina, se ha dotado ca  
da cuerpo auxiliar de un tablero elevable, con lo  
que basta pulsar un botón para que automaticamen  
60 te se eleve el tablero con la máquina colocada so  
bre él, y quede ya en disposición de cómodo uso.

340565



65 Por todo ello, estas modificaciones se caracterizan principalmente en dotar a cada cuerpo auxiliar de cuatro medios de rodadura y producir su enlace con la pata correspondiente de la mesa, mediante un doble sistema articulable de pasador o eje separable, preferentemente único, para lo que se dota a una de las partes de dos piezas tubulares axialmente alineadas y en la otra parte se fijan dos pares de pletinas de contorno circular y dotadas en su centro de un orificio igual al de las piezas tubulares, todo ello de tal manera realizado que un solo eje, que coincide con el de articulación, atraviesa y enlace a cada par de pletinas y entre ellas a una pieza tubular, con lo que se logra la debida articulación del cuerpo con relación a la pata de la mesa, pudiendo facilmente ser situado en posición operante y en posición inoperante, y al mismo tiempo, quitando el eje común de articulación, se logra que el cuerpo auxiliar sea autónomo y pueda ser acoplado en otra mesa o bien ser utilizado independientemente de la mesa.

85 Asimismo es característica de estas modificaciones que cada cuerpo auxiliar se dota de un tablero independiente dispuesto sobre la base superior del cuerpo, instalándose un par de medios elevadores en cada uno de dos caras laterales opuestas del cuerpo, los cuales elevadores se enlazan también con los lados correspondientes del tablero superior, estableciéndose un sistema de topes limitadores de la posible elevación y asi-

340565



95 mismo un medio sujetador o fijador del tal elevador en su posición más alta, el cual sujetador es accionado en desbloqueo mediante un botón pulsador, todo ello de tal manera realizado que en la posición inferior del tablero móvil puede apoyarse sobre la base superior del cuerpo auxiliar y en la posición superior quede solidamente bloqueado y a la altura conveniente para el cómodo manejo de la máquina de escribir o de contabilidad que esté colocada sobre dicho tablero móvil.

100 Es otra característica de las mismas modificaciones que los sistemas elevadores se constituyen, preferentemente, mediante una pieza tubular en la que en forma axialmente desplazable, se acopla una varilla cuyo extremo superior se fija en el lateral del tablero móvil, quedando dotada dicha varilla de un pasador transversal cerca del extremo inferior, el cual atraviesa y sale al exterior de la pieza tubular por sendas ranuras practicadas en esta, enlazándose cada extremo de dicho pasador, con sendos medios elásticos que tienden permanentemente a mantener al sistema en su posición más elevada, con lo que basta pulsar el botón de desbloqueo para que automáticamente se eleve el tablero y al soltar dicho botón queda nuevamente bloqueado el sistema para evitar que se mueva el tablero.

115 Es otra característica de las mismas modificaciones que con preferencia, el sistema bloqueador se realiza mediante unas piezas planas ranuradas que se fijan en el lateral del tablero en

340565



125 tre las dos barras de los elevadores, y son atra-  
 vesadas por un botón solidario a los lados de la  
 base superior del cuerpo auxiliar, las cuales pie-  
 zas planas ranuradas se dimensionan de tal manera  
 que antes de finalizar la acción elástica de los  
 resortes de los elevadores, haga tope el extremo  
 130 de su ranura con el botón solidario al cuerpo au-  
 xiliar, instalándose el bloqueador, de diseño co-  
 rriente, en las proximidades del botón para que  
 su acción bloqueadora se manifieste sobre dicha  
 pieza ranurada.

135 Fácil será comprender que con las modi-  
 ficaciones descritas se logra perfeccionar el fun-  
 cionamiento de la mesa y sus complementos y ade-  
 más se incrementa la utilidad y el rendimiento,  
 lo que adquiere gran importancia para la raciona-  
 lización del trabajo administrativo contable. No  
 140 obstante y solo a título de ejemplo sin carácter  
 limitativo, se describe seguidamente, haciendo re-  
 ferencias a las adjuntas hojas de dibujos, uno de  
 los más sencillos casos de posible realización,  
 145 concretamente referido a un cuerpo auxiliar, dado  
 que es la única parte que es afectada por las mo-  
 dificaciones.

La figura primera muestra una vista -  
 frontal del cuerpo auxiliar, concretamente el del  
 150 lado izquierdo, con el tablero superior en posi-  
 ción intermedia y en posición extrema superior;  
 la segunda muestra al mismo cuerpo en vista late-  
 ral con los dos elevadores seccionados y en la -  
 tercera se muestra al mismo cuerpo visto en plan

340565



155 ta desde arriba sin colocar el tablero para que se aprecie bien la disposición de los cuatro elevadores.

Eh la figura primera se parecia que el cuerpo auxiliar se realiza en la forma prevista  
160 en la Patente principal y queda formado por el lateral (1), la base (2), que en este caso esta dotada de dos pares (3) y (4) de medios rodantes autororientables, teniendo también los dos cajones (5) y (6), y completándose con la base superior (7) y el otro lateral (8). En el lateral (1) se fijan  
165 los elevadores paralelos (9) y en el lateral opuesto (8) se fija otro par de levadores (10), de los cuales salen las barras (11) que por (12) se fijan en los laterales del tablero elevable superior (13),  
170 realizándose todo ello de tal manera que la posición inferior del tablero (13) quede este apoyado sobre la base (7) del cuerpo auxiliar y al actuar los elevadores alcance la posición representada por líneas de trazos, es decir las barras (11) se elevan hasta (14) y el tablero (13) hasta (15).

Como se aprecia en la figura segunda, cada elevador esta formado por la pieza tubular (16) fija al lateral del cuerpo, la que a partir de (17) tiene practicado sendos cortes (18) que finalizan por (19) cerca del extremo superior (20),  
180 que consecuentemente recobra su forma tubular. Dentro de esta pieza tubular se instala en forma telescópica la barra (21), y en ella se acopla el pasador transversal (22) que atravesando por las ranuras (18) sobresale por ambos lados de la pieza -  
185



190 tubular (16). La barra (21) se prolonga después por (23) hasta sobresalir por encima de la base superior (7) del cuerpo, y así constituir la (11) cuyo extremo superior se enlaza por (12) con el tablero superior.

195 Los extremos del pasador (22) sobresalen de la pieza tubular (16) y en ellos se enganchan los resortes (24) que discurren paralelos al sistema telescópico y por sus extremos superiores se fijan en los puntos (25) solidarios a los laterales de la base superior (7) del cuerpo auxiliar. De esta manera los resortes (24) tienden permanentemente a mantener al tablero (13) en la posición (15) de máxima elevación y para estabilizar esta posición se ha dispuesto en cada lateral del tablero (13) del eje (27) que fija a la pieza alargada (28) la cual presenta longitudinalmente la ranura (29) por la que atraviesa el botón (30) fijado en el lateral de la base superior (7) del cuerpo auxiliar, con lo que al elevarse el tablero (13) se eleva también la pieza (28) hasta que el botón (30) hace tope en el fondo (31) de la ranura (20), y entonces hasta hacer oscilar ligeramente a dicha pieza (28) para que el botón (30) quede alojado en la ramificación lateral (32) de la ranura (29) (31) y entonces aunque se aplique gran peso sobre el tablero (13) no descenderá puesto que lo impide la citada pieza (28) que queda apoyada por (32) sobre el botón (30). Para estabilizar la posición más baja del tablero (13) en la que los resortes de los cuatro elevadores

200

205

210

215

340565



permanecen en tensión, se instala un dispositivo  
bloqueador de tipo conocido, bien en los propios  
elevadores, o bien en las piezas (28) (29) (31)  
220 (32), y preferentemente se adopta un dispositivo  
bloqueador múltiple de accionamiento único, para  
que con accionar un solo pulsador quede bloquea-  
da la posición baja y al accionarlo de nuevo que-  
de desbloqueada, con lo que el ascenso del table-  
225 ro (13) con una máquina colocada sobre él, es au-  
tomático aunque no violento.

Por último en la figura tercera se apre-  
cia la disposición de los cuatro elevadores y así  
mismo la de la pieza tubular (33) que en número  
230 de dos, como se aprecia en la figura primera, son  
fijadas por (34) en el lateral (1) del cuerpo y  
próximos a su arista, sirviendo para recibir al  
eje de articulación que se instala atravesando an-  
tes y después por los orificios de sendas piezas  
235 anulares fijadas en la pata de la mesa, las cua-  
les piezas anulares quedan en contacto con los ex-  
tremos de cada pieza de articulación (33), con -  
lo que basta quitar el eje para que el cuerpo au-  
xiliar sea autónomo.

240 Describas suficientemente las caracte-  
rísticas fundamentales de las modificaciones a -  
que se refiere este Certificado de Adición se ha  
ce constar que en las mismas se podrán introducir  
todas aquellas modificaciones que la experiencia,  
245 la práctica y la técnica pudieran aconsejar, siem-  
pre que con ellas no se cambie, altere o modifi-  
que su idea fundamental que es la que se resume y



340565

concreta en la siguiente:

N O T A

250 Se declaran de novedad y propiedad para todo el territorio nacional las siguientes:

R E I V I N D I C A C I O N E S

1.- Modificaciones en el objeto de la Patente de Invención nº 324.342 que se refiere a

255 Mejoras en la fabricación de mesas para racionalización de oficinas, que se caracterizan en dotar a cada cuerpo auxiliar de cuator medios de rodadura y producir su enlace con la pata correspondientes de la mesa, mediante un doble sistema articulable de pasador o eje separable, y preferentemente único, para lo que se dota a una de las partes de dos piezas tubulares axialmente alineadas y en la otra parte se fijan dos pares de pletinas de contorno circular y dotadas en su centro de un orificio igual al de las piezas tubulares.

260

265

2.- Modificaciones en el objeto de la Patente de Invención nº 324.342 que se refiere a Mejoras en la fabricación de mesas para racionalización de oficinas según la nota anterior que se caracterizan también porque cada cuerpo auxiliar se dota de un tablero independiente dispuesto sobre la base superior del cuerpo, instalándose se un par de medios elevadores en cada una de las

270

275 dos caras opuestas del cuerpo, los cuales elevado

340565



res se enlazan también con los lados correspon--  
dientes del tablero superior, estableciéndose un  
sistema de topes limitadores de la posible eleva  
ción y asimismo un sujetador o fijador de tal elo  
280 vador en su posición más alta, el cual sujetador  
es accionado en desbloqueo mediante un botón pul  
sador.

3.- Modificaciones en el objeto de la  
Patente de Invención nº 324.342 que se refiere a  
285 Mejoras en la fabricación de mesas para raciona  
lización de oficinas según las notas anteriores  
que se caracterizan también porque los sistemas  
elevadores se constituyen, preferentemente, me--  
diante una pieza tubular en la que en forma axial  
290 mente desplazable, se acopla una varilla cuyo ex  
tremo superior se fija en el lateral del tablero  
móvil, quedando dotada dicha varilla de un pasa--  
dor transversal cerca del extremo inferior, el -  
cual atraviesa y sale al exterior de la pieza tu  
295 bular por sendas ranuras practicadas en esta, en  
lazándose cada extremo de dicho pasador con sen  
dos medios elásticos que tienden permanentemente  
a mantener al sistema en su posición más elevada.

4.- Modificaciones en el objeto de la  
300 Patente de Invención nº 324.342 que se refiere a  
Mejoras en la fabricación de mesas para raciona  
lización de oficinas según las notas anteriores.  
que se caracterizan también porque con preferen  
cia, el sistema bloqueador se realiza mediante -  
305 unas piezas planas ranuradas que se fijan en el  
lateral del tablero entre las dos barras de los



340565

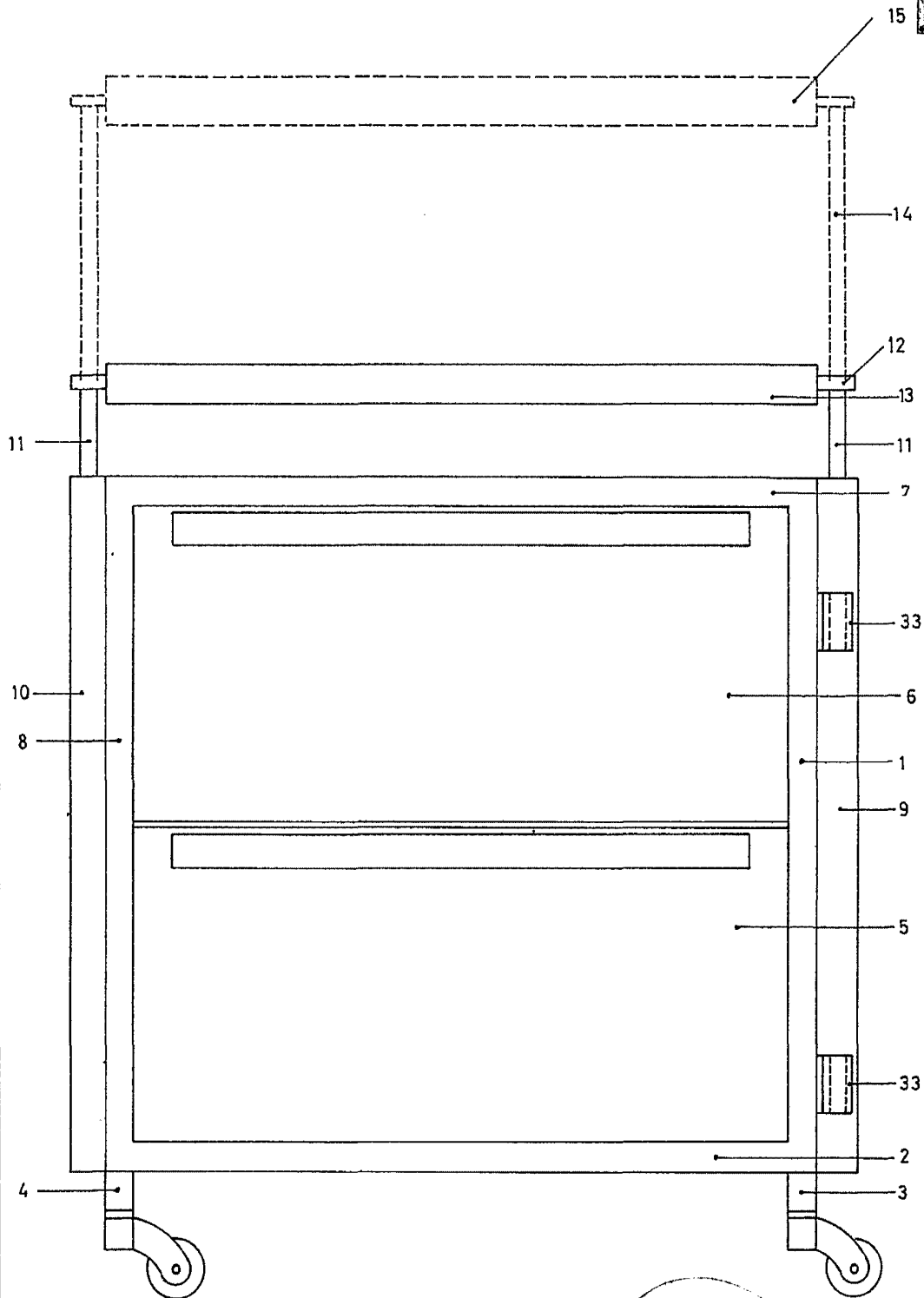
310 elevadores, y son atravesadas por un botón solidario a los lados de la base superior del cuerpo auxiliar, las cuales piezas planas ranuradas se dimensionan de tal manera que antes de finalizar la acción elástica de los resortes de los elevadores haga tope el extremo de su ranura con el botón solidario al cuerpo auxiliar, instalándose el bloqueador, de diseño corriente en las proximidades del botón para que su acción bloqueadora se manifieste sobre dicha pieza ranurada.

315 5.- "MODIFICACIONES EN EL OBJETO DE LA PATENTE DE INVENCION Nº 324.342 que se refiere a MEJORAS EN LA FABRICACION DE MESAS PARA RACIONALIZACION DE OFICINAS".

320 Todo ello tal y como ha quedado descrito y reivindicado en la presente memoria que consta de doce hojas foliadas y mecanografiadas por una sola de sus caras y tres hojas de dibujos que la ilustra.

Madrid, 16 de Mayo de 1.967  
PASCUAL CIVANTO  
P.P.

340565



Escala variable

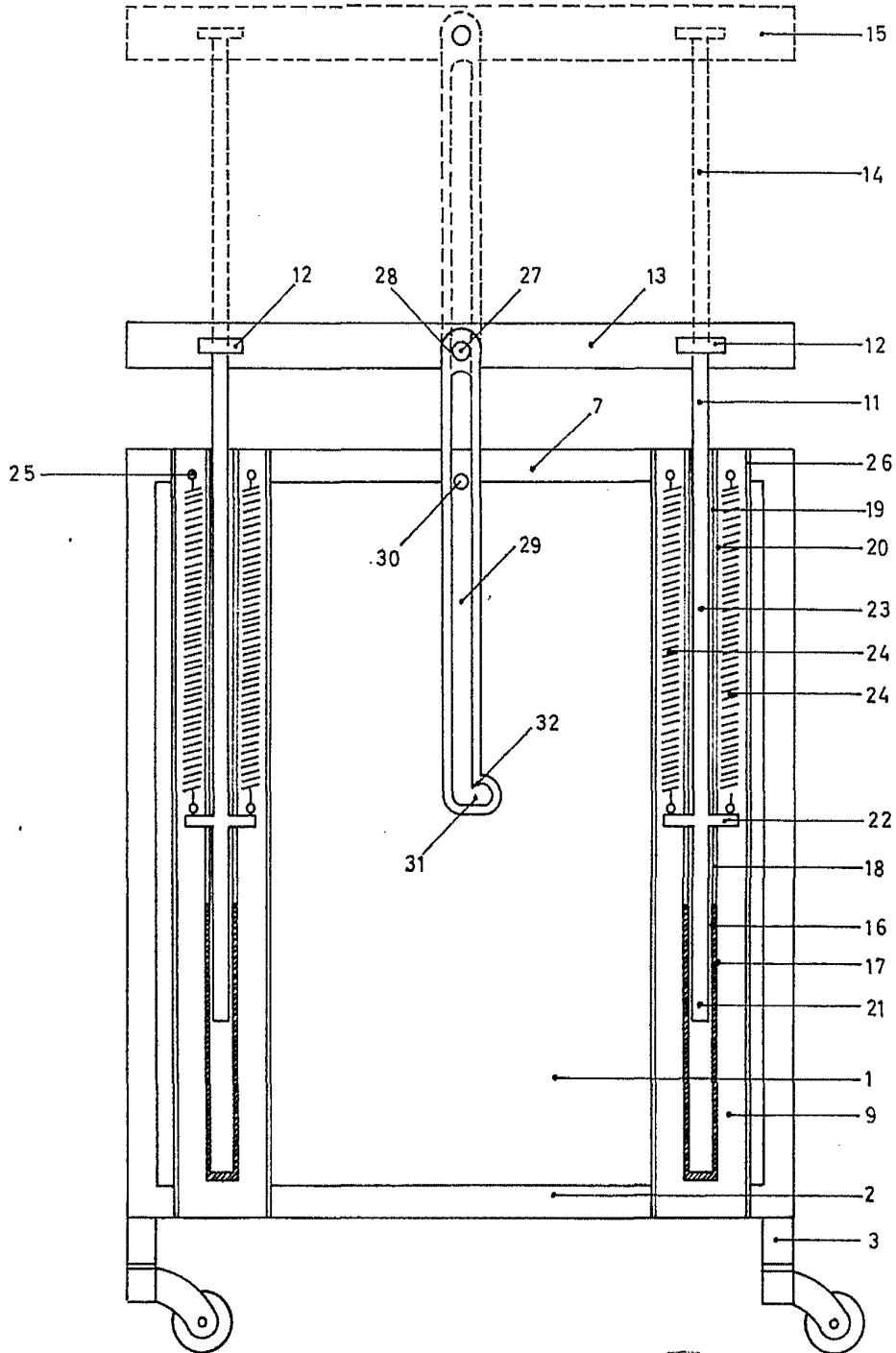
Fig.1

Madrid, 16 de Mayo 1.967

PASCUAL CIVANTO

P.R.

340565



Escala variable

Fig. 2

Madrid, 16 de Mayo 1.967

ESPANOL CRANIO

*[Handwritten signature]*

340565

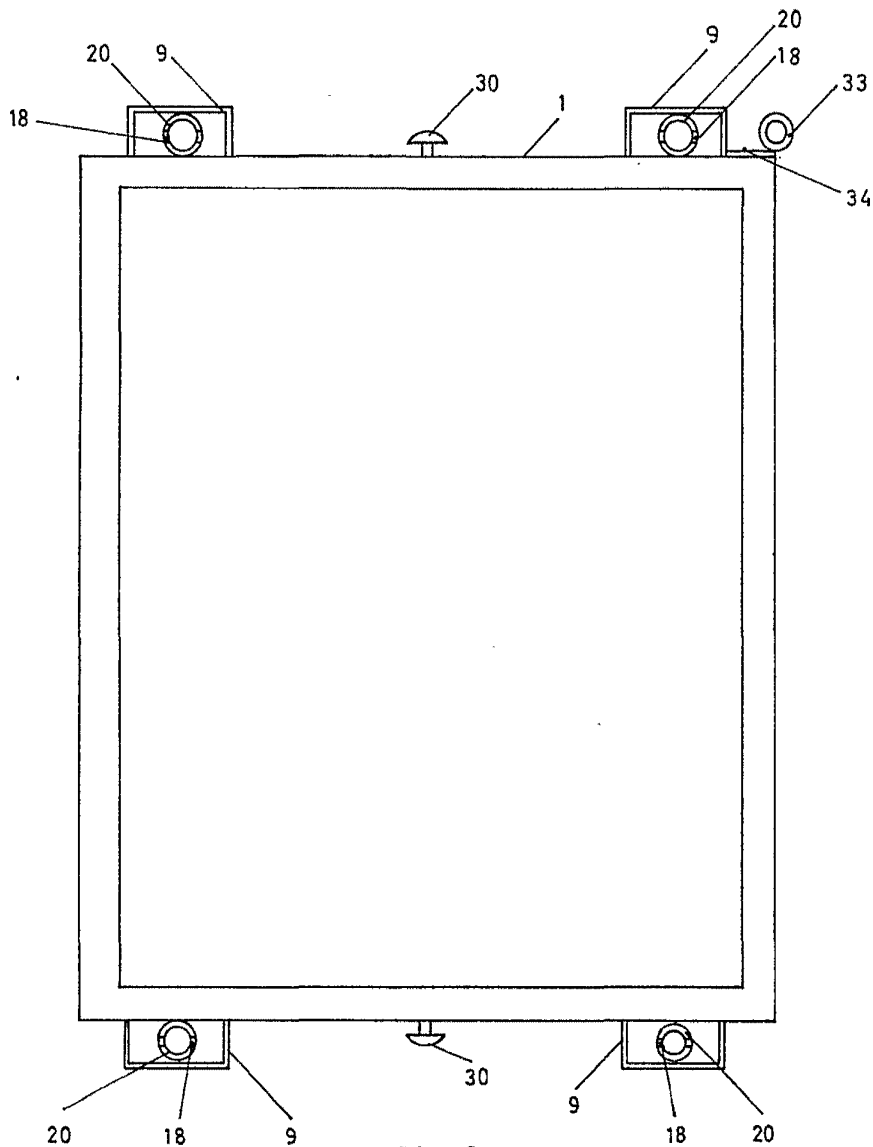


Fig. 3

Escala variable

Madrid, 16 de Mayo 1.967  
PASCUAL CIVANTO  
R.R.