

340507



EMA, S.A., firma de nacionalidad española, residente en Madrid, calle del Alcazar nº 3 , solicita autorización para el Registro de UN CERTIFICADO DE ADICION, a la Patente de - Invención nº. 322.004 que le fué concedida el 30 de septiam bre de 1.966 por " APARATO DE SAUNA DE AIRE HUMEDO CALIENTE , PARA EL CUERPO HUMANO".

MEMORIA

En su día la Patente de Invección que fue concedida con fecha 30 de septiembre de 1.966 por " APAPATO DE SAUNA DE A AIRE HUMEDO CALIENTE, PARA EL CUERPO HUMANO ", se concretó tanto en el desarrollo de la Memoria descriptiva como en -
5 las reivindicaciones de la misma un aparato de sauna de -
aire húmedo caliente, para el cuerpo humano, ofreciendo co-
mo características especiales, que fueron objeto de reivindi-
cación, la existencia de una corriente de aire húmedo ca -
liente que se hacia circular dentro del aparato, con los me-
10 dios propios de introducion del aire, su calentamiento y hu-
medad, dandole a todo el sistema un caracter circulatorio.

Igualmente se habia previsto la existencia de un termoes-
tato que regularia la temperatura, todo ello en conexion con
el resto de los aparatos, para que la temperatura del aire ca
15 liente se mantenga en una igualdad constante.

La parta superior del armario y en una pared del mismo se
han practicado unas aberturas para que el usuario de la misma
pueda pasar sus manos al exterior

La experiencia, el desarrollo practico del procedimiento,
las nuevas concepciones, una mayor posibilidad en la funcion

**POOR
QUALITY**

340507

HOJA Nº 2



que ha de desempeñar, ha hecho concebir a la firma EMA. S.A.,
agregan nuevos puntos, objeto principal de este primer Certi-
ficado de Adición que con arreglo al art. 73 del Estatuto de la
Propiedad Industrial, tiene derecho todo poseedor de una Patente.

25 A varias partes importantes podemos concretar las innovaciones
aportadas y estas se refieren al PANEL DE CONTROL, a la UNIDAD
DE CALOR y a la ABERTURAS DE LAS MANOS.-

30 Por la que se refiere al panel de control, que comprende un
reloj avisador de tiempo, un interruptor que permite al usuario
dar o quitar calor a conveniencia y hasta el maximo controlado
por el termostato lateral regulable, ventilador para refrescar la
cara, piloto luminoso que se enciende al accionar el interruptor
principal, termometro que indica la temperatura del interior de
35 la caja.- El propio papel construido de plastico serigrafado .-
El panel, forma ahora parte de la tapa y lleva dos luces pilotos,
reloj avisador de tiempo, termometro, llave de control para el calor
y un ventilador facial.-

40 En cuanto a la unidad de calor, se ha simplificado ahora y
constituye en si misma una completa unidad de calor, con una turbina
para la circulacion del aire, camara de agua para humidificación
y elemento electrico productos de calor, todo ello reunido-
en la misma unidad.-

45 En la entrada del aire en la unidad de calor se impulsa por medio
de una turbina, el aire asi impelido pasa por un elemento electrico
que lo calienta, parte del aire es recogido por el dispositivo
divisorio situado en el cuerpo del deposito y llevado a la camara

(humidi



50 ficadora.- Esta porcion de aire es la que toma del agua el grado necesario de humedad y vuelve a mezclarse con el resto del aire en el punto de salida. El embudo queda fuera del mueble y alimenta de agua el deposito al que va unido por medio de tubo de goma.- El aire se introduce en el tubo de admisión atraído por las palabras de la turbina y pasa por la unidad para salir por el tubo de expulsión. La Tapa
55 de la unidad de calor sostiene el elemento electrico asi como el termostato de seguridad, destinado a evitar el sobrecalentamiento. El mando que permite situar a voluntad el termostato queda fuera del mueble y controla el calor por medio de un tubo capilar de cobre fijado en la tobera de admisión de aire.-

60 La unidad de calor va instalada en un cofre, parcialmente desprendido del hueco en que se acopla en la base de la caja del baño de sauna y muestra la situación del interruptor principal, el embudo para llevar el agua al humidificador y el termómetro regulable automatico.

65 La construcción y forma de la caja del baño de la sauna, tiene como modificaciones, el suplemento de la tapa, para alojar el panel de control, el agujero practicado en dicha tapa con el fin de que el calor que pueda llegar facilmente al termómetro y el cofre de la unidad de calor que ahora puede quitarse y separarse del mueble

m70 La aberturas para las manos, se hace ahora de plastico transparente y no estan sujetas con bisagras sino por medio de cuatro taravillas.-

75 Los dibujos que se acompañan en el plano adjunto aclaran anteriormente (lo) descrito y asi en la Figura 1ª. se ha señalado con el Nº 1 el cofre en la que instalada la unidad de calor, con el Nº 2 el interruptor principal, el 3 el humidificador y con el nº 4 el termostato regulable.-

340507



Hoja nº 4

- En la Figura 2ª, muestra la caja del baño de la sauna, señalándose con el Nº 5 el suplemento de la tapa, con el Nº 6 el agujero practicado en la mencionada tapa para que el calor pueda llegar fácilmente al termómetro.-
- 80 En la Figura 3ª, representa el panel de control, y en el se han señalado con el Nº 7 reloj avisador de tiempo, el 8 un interruptor, el Nº 9 ventilador para refrescar la car, 10 es el piloto luminoso, el 11 otro piloto luminoso, con el Nº 12 el termómetro y con el Nº 13 el propio papel.-
- 85 En la Figura 4ª, se demuestra la circulación del aire, señalándose con el Nº 14 la entrada del aire en la unidad de calor, con el nº 15 el elemento eléctrico, con el Nº 16 cuerpo del depósito, el Nº 17 la cámara humidificadora, con el Nº 18 el punto de salida, el 19 el embudo y el 20 el tubo de goma .-
- 90 La figura 5ª, muestra la unidad de calor nº 21, con el nº 22 tubo capilar de cobre, con el nº 24 tubo de expulsión, con el Nº 25 tapa de la unidad de calor y con el nº 26 lugar donde esta sostenido el elemento eléctrico y con el nº 27 el termómetro automático.-

REIVINDICACIONES

- 95 Los puntos nuevos que se presenta en la presente memoria de CERTIFICADO DE ADICION de la Patente de Invencion Nº 322.004 por APARATO DE SAUNA DE AIRE HUMEDO CALIENTE PARA EL CUERPO HUMANO son los siguientes:
- 1ª.- MEJORAS Y PERFECCIONAMIENTOS INTRODUCIDOS EN LA PATENTE PRINCIPAL Nº 322.004 consistente en APARATO DE SAUNA DE AIRE HUMEDO CALIENTE PARA EL CUERPO HUMANO, la cual se caracteriza porque el panel
- 100 de control forma parte ahora de la tapa y lleva dos luces piloto,

340507

Hoja N.º 5



105 un reloj avisador de tiempo, termometro, llave de control para el calor y un ventilador facial.-

110 2.ª.- MEJORAS Y PERFECCIONAMIENTOS INTRODUCIDOS EN LA PATENTE PRINCIPAL N.º 322.004 consistente en APARATO DE SAUNA DE AIRE HUMEDO CALIENTE PARA EL CUERPO HUMANO, que ademas de la reivindicacion anterior se caracteriza porque la unidad de calor se ha simplificado y constituye en si misma una completa unidad de calor, con una turbina para la circulacion del aire, camara de agua para humidificacion y elemento electrico producto de calor, todo ello reunido en la misma unidad.-

115 3.ª.- MEJORAS Y PERFECCIONAMIENTOS INTRODUCIDOS EN LA PATENTE PRINCIPAL N.º 322.004 consistente en APARATO DE SAUNA DE AIRE HUMEDO CALIENTE PARA EL CUERPO HUMANO, que ademas de las reivindicaciones anteriores se caracteriza, porque la abertura de las manos se hace ahora de plastico transparente y no estan sujetas con bisagras sino por medio de cuatro taravillas.-

120 4.ª.- MEJORAS Y PERFECCIONAMIENTOS INTRODUCIDOS EN LA PATENTE PRINCIPAL N.º 322.004 , consistente en APARATO DE SAUNA DE AIRE HUMEDO CALIENTE PARA EL CUERPO HUMANO.-

La presente memoria de certificado de adicion consta de cinco hojas mecanografiadas por un solo lado a dos espacios con un total de ciento veintidos lineas.-

Madrid 25 de Abril de 1968
El Agente Oficial

340507

340507

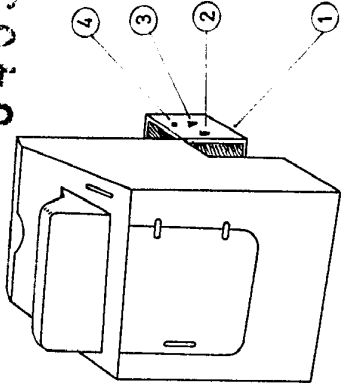


FIG-1

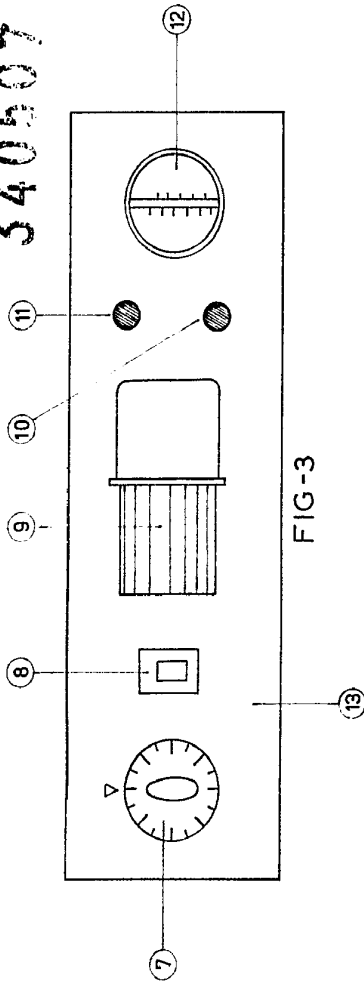


FIG-3

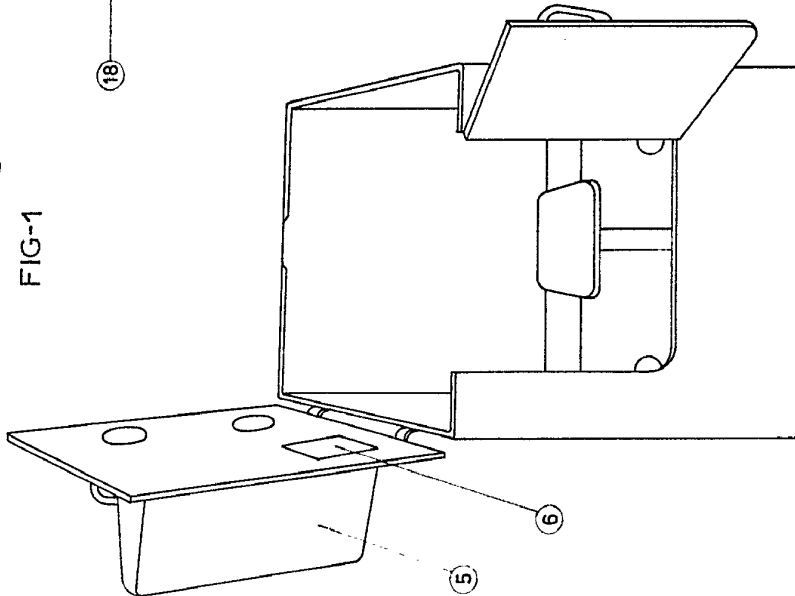


FIG-2

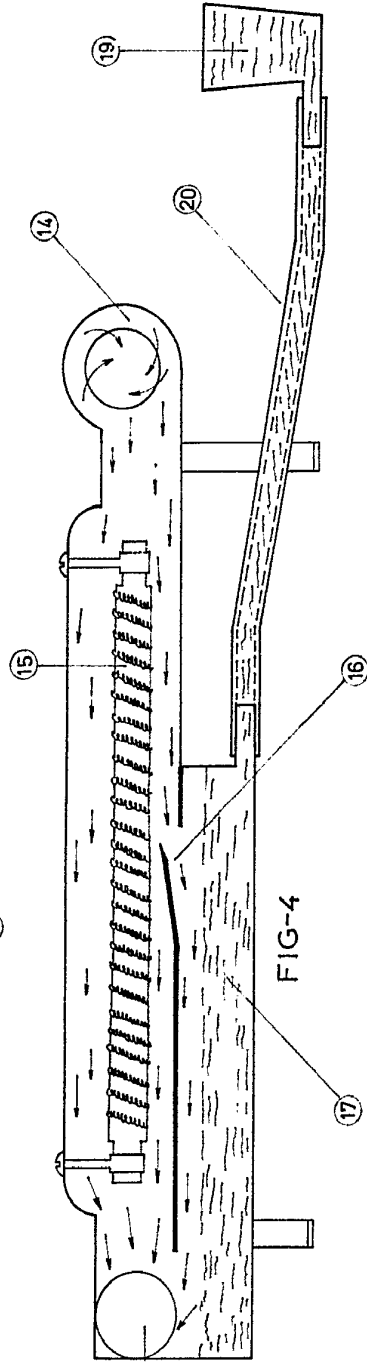


FIG-4

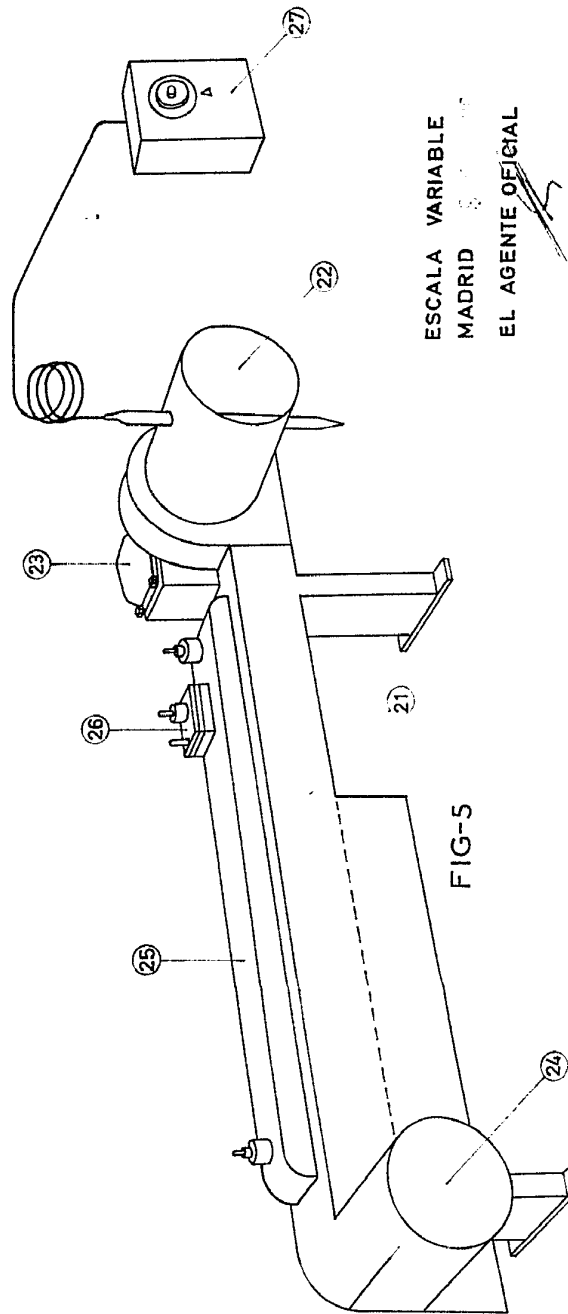


FIG-5

ESCALA VARIABLE
MADRID
EL AGENTE OFICIAL

340507

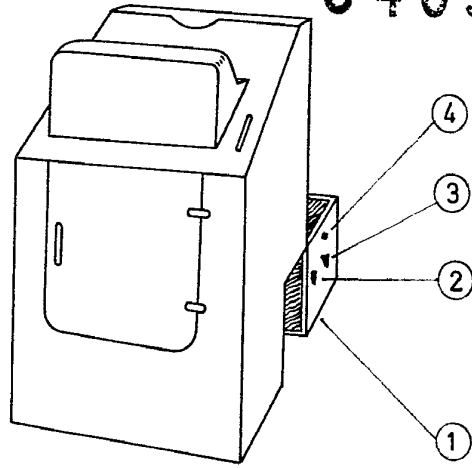


FIG-1

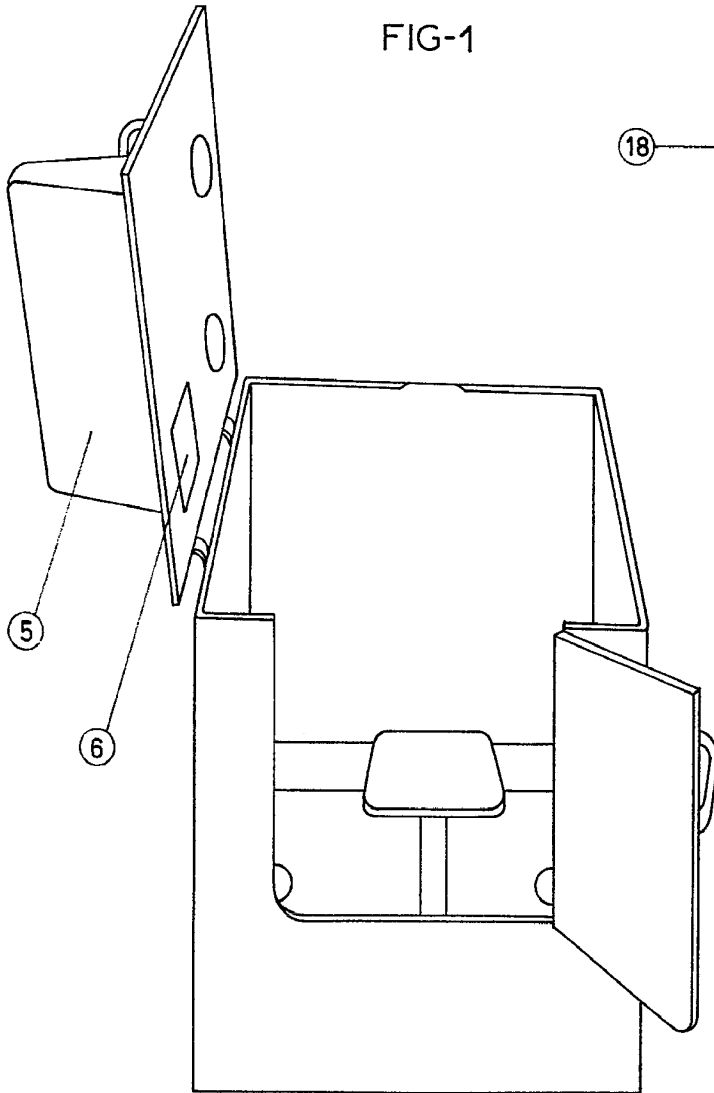
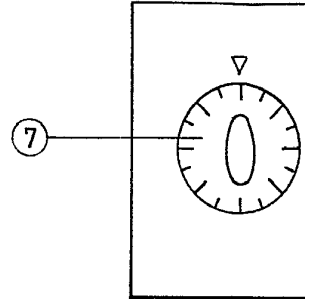
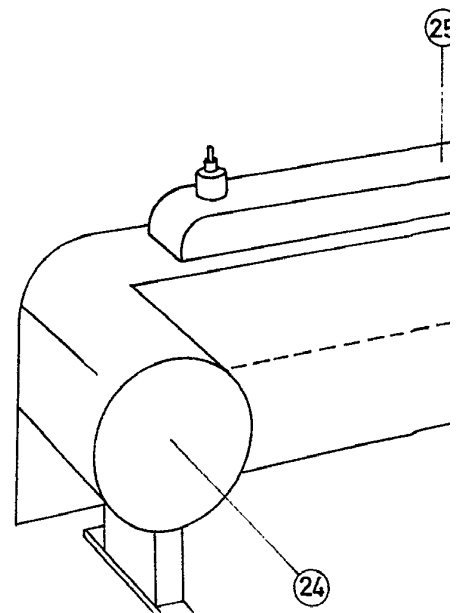
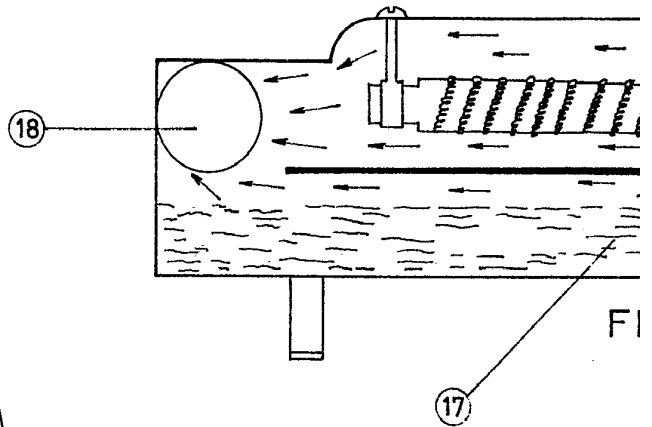


FIG-2



340507

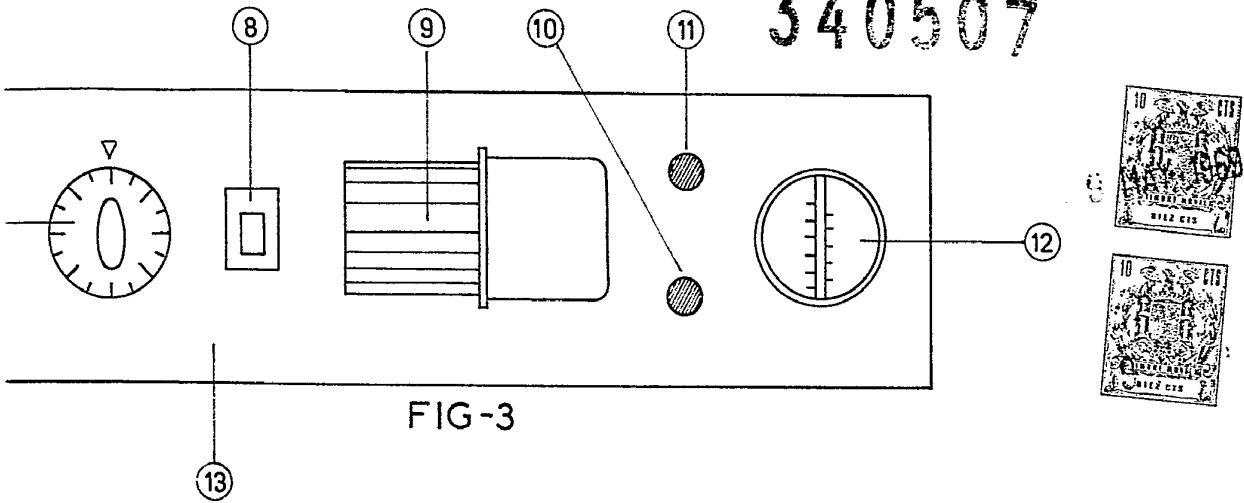


FIG-3

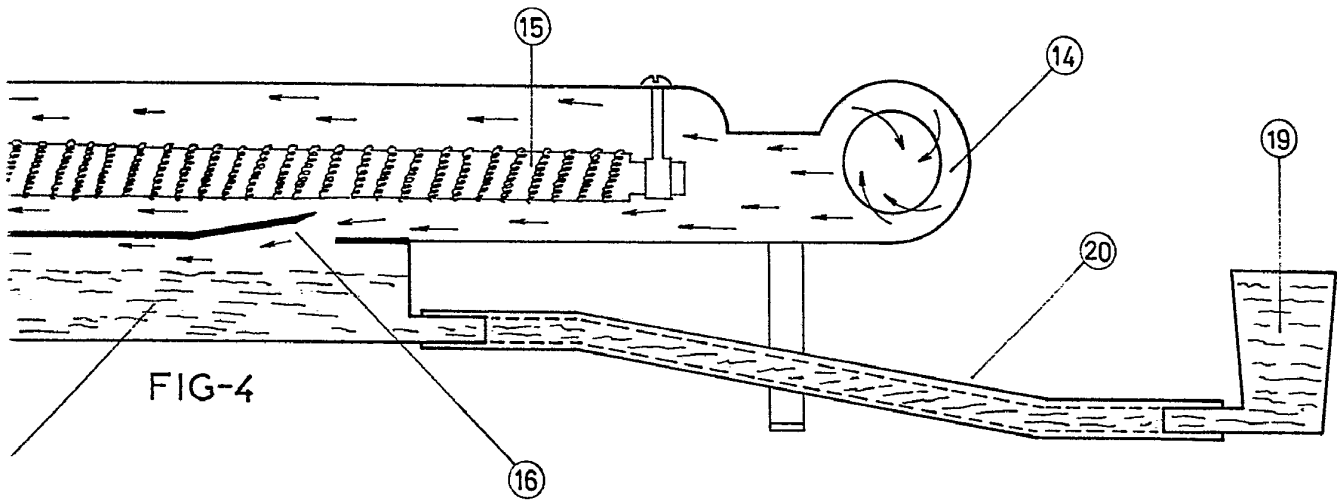


FIG-4

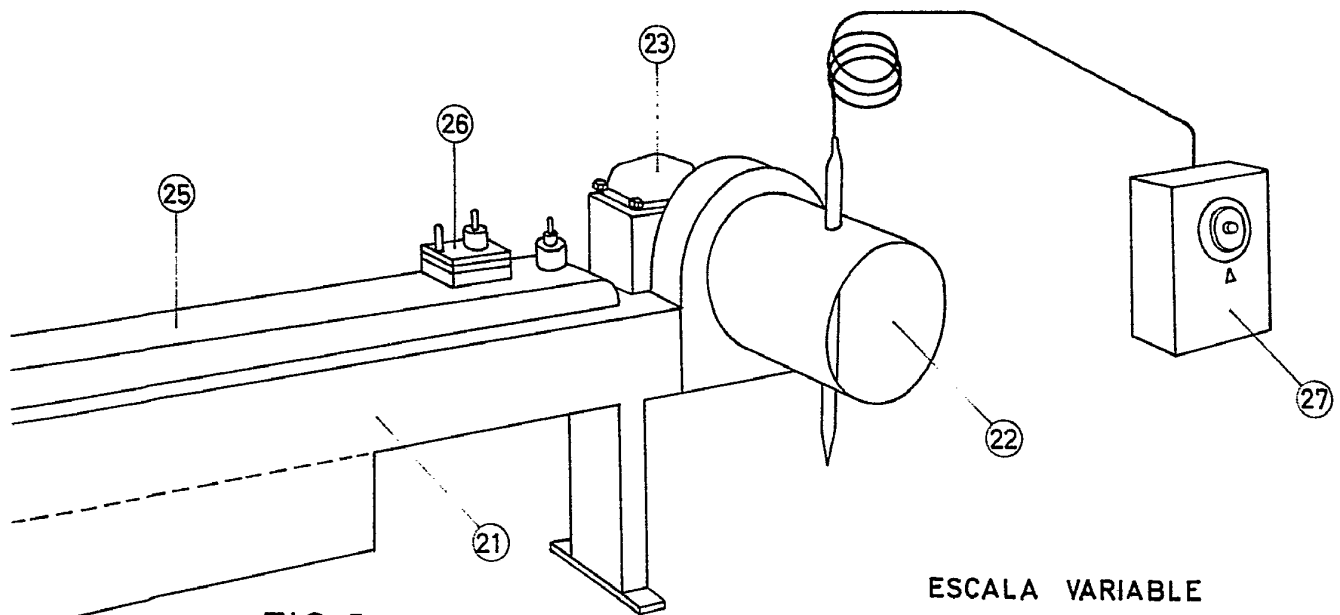


FIG-5

ESCALA VARIABLE
MADRID 9 MAY 1973
EL AGENTE OFICIAL