

340410



1957

MEMORIA DESCRIPTIVA.-
=====

PATENTE DE INTRODUCCION.

P A I S : ESPAÑA.

DURACION : 10 AÑOS.

OBJETO : "MAQUINA ELECTROMAGNETICA PARA
"CORTAR EL PELO".

=====

A nombre de : DOÑA CONSUELO ELCORO GURIDI.

Residente en : EIBAR (Guipúzcoa) Asua Erreka, 5.

Nacionalidad : ESPAÑOLA.



340410

La presente memoria se refiere a una máquina electro-
magnética para cortar el pelo, que por sus características
constructivas, ofrece una serie de ventajas de gran impor-
tancia sobre las máquinas eléctricas actualmente empleadas.

- 5.- En las máquinas eléctricas se utiliza generalmente un motor
que es el que ha de accionar por cualquier medio mecánico
las púas o peines cortantes, con el consiguiente inconvenien-
te de averías frecuentes en el motor, necesidad de transfor-
mar un movimiento rotativo en otro lineal, con las naturales
10.- desventajas mecánicas y aumento de posibilidades de averías,
así como con una fabricación más costosa.

- La máquina electromagnética que se cita, elimina todos
estos inconvenientes citados, mediante el empleo de una bo-
bina estática, recorrida por una corriente alterna, en la
15.- que se produce en cada ciclo un paso de corriente y un cor-
te del mismo, actuando en cada medio ciclo en el que es re-
corrida por la corriente como un electroimán que atrae a una
armadura oscilante la cual se acopla con el peine móvil de
la máquina, obteniendo por medio de esta acción y de la con-
20.- siguiente recuperación de la armadura mediante muelles, el
movimiento alternativo necesario para el funcionamiento de
la máquina.

- Otra especial característica de la máquina, es la de
disponer de un mecanismo de regulación en la posición del
25.- peine fijo, que varía su colocación relativa con respecto



a la móvil, eliminando la necesidad de cambiar de peines en función del corte a efectuar.

30.- Con la disposición de la bobina estática, y con el dispositivo de regulación citado, esta máquina ofrece gran número de ventajas entre las que se destacan las referentes a economía en fabricación, entretenimiento sencillo, inexistencia práctica de averías, peso reducido, y manejo sencillo y cómodo.

35.- Por el aludido objeto, se solicita el correspondiente privilegio de Patente de Introducción, conforme y al amparo del vigente Estatuto sobre Propiedad Industrial, a fin de garantizar a favor del recurrente la explotación exclusiva de la misma en toda España.

40.- A continuación, se hará una detallada descripción de la máquina citada con referencia al plano que se acompaña, en el que se representa a simple título de ejemplo, no limitativo una forma preferente de realización, susceptible de todas aquellas variaciones de detalle que no supongan una alteración fundamental de las características esenciales de la misma.

En dicho plano se ilustra:

En la figura 1 : Vista externa de la máquina en alzado lateral.

50.- En la figura 2 : Vista en planta de la misma, desprovista de tapa para exposición de sus elementos internos.

En la figura 3 : Detalle en sección diametral del dispositivo de regulación.

En la figura 4 : Detalle en sección según plano perpendicular al eje, del dispositivo de regulación.

55.- En la figura 5 : Detalle en sección de la toma de mo-

340410



viniento del balancín al peine superior.

Según el ejemplo de ejecución representado, la máquina electromagnética para cortar el pelo, objeto del invento, está constituida por una carcasa 1 de material ligero y forma adaptable a la mano del usuario, en la que en su interior se ha montado una bobina 2 con imán incorporado 3, a cuya bobina le llega la corriente por un conductor que emborna en un extremo de un interruptor 8 uniéndose el borne contrario al cable de entrada A, con el fin de cortar o proporcionar corriente a la bobina de forma cómoda y con la misma mano que emplea para sujetar la máquina.

Ante el imán 3 de la bobina, queda lineado un balancín 4 unido elásticamente por su extremo posterior a la carcasa, y dotado en su zona media de un par de muelles 5 y 6 antagonistas y regulables por medio de un tornillo 7 practicable desde el exterior, consiguiendo que dicho balancin quede en posición normal a la distancia adecuada del imán 3 para que al ser activado pueda atraerlo.

En el extremo anterior del balancín, se ha dispuesto la colocación de un brazo 9 que asoma al exterior por una ventana hecha exprofeso en la carcasa 1, y con una cabeza de acoplamiento sobre el peine 10 a fin de que éste se mueva conjuntamente con dicho brazo, deslizándose lateralmente sobre otro peine 11.

El peine inferior 11 dispone de una pieza 12 en un lateral en la que existe un taladro rasgado con chavetero, para introducción del extremo de una palanquilla 13 dotado de un pitón que engarza en dicha pieza 12, fijándose la misma por el eje 14 con libertad de giro sobre el mismo.

La organización de la máquina conforme a la descripción



efectuado, permite que, al aplicar a la misma una corriente alterna, y actuar en el interruptor 8 de forma que deje pasar ésta hacia la bobina, que se activa durante el medio ciclo correspondiente al paso de la fase positiva del mismo, efectuando una tracción del balancín 14, para en el siguiente medio ciclo correspondiente a la fase negativa, al quedar sin acción la bobina, los muelles hacen que el balancín vuelva a su posición primitiva. Dado que normalmente, la frecuencia de corriente alterna es de cincuenta ciclos por segundo, se obtiene un movimiento alternativo rápido en el balancín, y por tanto en el brazo 9 y en el peine 10 que al deslizarse sobre el peine fijo 11 origina el movimiento adecuado para el corte de pelo.

La palanquilla lateral 13, al accionarla, hace girar con ella su pitón que se encuentra introducido en la pieza 12 y por tanto arrastra al peine fijo 11, haciéndole variar su posición relativa con respecto al peine deslizante 10, situando las púas en la posición que en cada caso sea preciso en función del corte a efectuar y sin necesidad de cambios de peines con el consiguiente inconveniente de tiempo, y necesidad de disponer de diferentes juegos.

La forma, materiales y dimensiones, podrán ser variables y en general, cuanto sea accesorio y secundario, siempre que no altere, cambie o modifique la esencialidad del objeto que se describe.

Los términos en que queda redactada esta memoria, son ciertos y fiel reflejo del objeto descrito, debiéndose tomar con carácter amplio y nunca en forma limitativa.



340410¹¹

N O T A.-
=====

115.- Los puntos de invención que se presentan para que sean objeto de esta Patente de Introducción en España, por diez años, son los siguientes:

- 120.- 1º.- Máquina electromagnética para cortar el pelo, caracterizada por haberse previsto en una carcasa de material ligero y forma adecuada para su fácil adaptación a la mano del usuario, una bobina estática que recibe corriente de un conductor, que por intermedio de un interruptor accionable desde el exterior con la misma mano que empuña la máquina, está enlazado al cable externo acoplable a una red de corriente alterna, con el fin de que la bobina se active una vez cada medio ciclo de dicha corriente alterna, previendo en el interior de la misma un imán para que la activación origine la atracción de un balancín que ha de proporcionar el movimiento al peine móvil.
- 130.- 2º.- Máquina electromagnética para cortar el pelo, según punto 1º, caracterizada por preverse el balancín fijo por su extremo posterior al interior de la carcasa y mediante un enlace elástico, y dotado de muelles antagonistas en su zona media, para mantenerle en su posición de justa medida para lo cual existe un tornillo de regulación de los muelles, practicable desde el exterior.
- 140.- 3º.- Máquina electromagnética para cortar el pelo, según puntos anteriores, caracterizada por el hecho de que el extremo anterior del balancín lleva un brazo que sobresale al exterior y se acopla al peine móvil, a fin de transmitir a éste el movimiento que el balancín toma al ser atraído por el imán cuando la bobina es recorrida por la corriente, y de retroceso por la acción de los muelles, cuando dicha atrac-

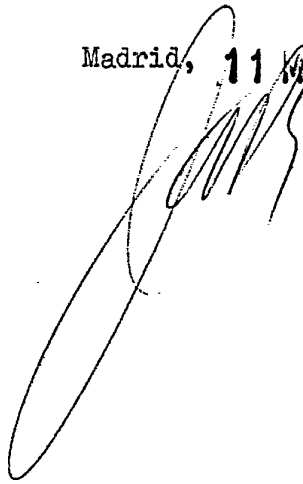


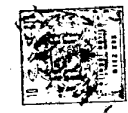
340410

ción cesa.

- 145.- 4º.- Máquina electromagnética para cortar el pelo, según anteriores puntos, caracterizada porque en un lateral del peine fijo, se ha dispuesto la colocación de una pieza dotada de un taladro rasgado, en el que encaja una palanca sujeta por medio de un tornillo eje, y dotada de un pitón que enclava en la citada pieza, para que al actuar en dicha palanca se obtenga un movimiento del peine que varía la disposición relativa de sus púas con respecto al peine móvil, regulando la distancia entre ellas en función de los diversos cortes a efectuar, y sin necesidad de cambiar los peines.
- 150.- 5º.- "MAQUINA ELECTROMAGNETICA PARA CORTAR EL PELO", todo tal y conforme se describe en la presente memoria, la cual consta de 158 líneas y a título de ejemplo se representa en el adjunto dibujo.
- 155.- 5º.- "MAQUINA ELECTROMAGNETICA PARA CORTAR EL PELO", todo tal y conforme se describe en la presente memoria, la cual consta de 158 líneas y a título de ejemplo se representa en el adjunto dibujo.

Madrid, 11 MAYO 1967





340410

FIG. 1

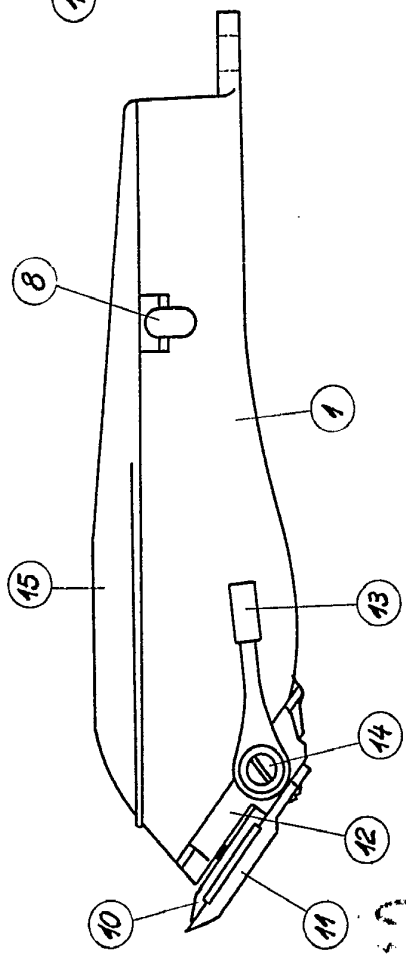


FIG. 3

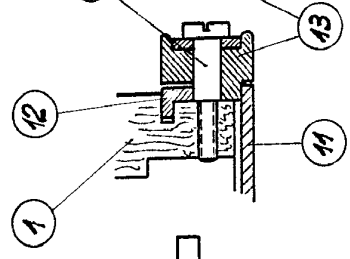


FIG. 4

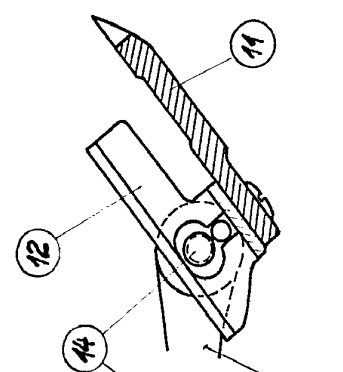


FIG. 2

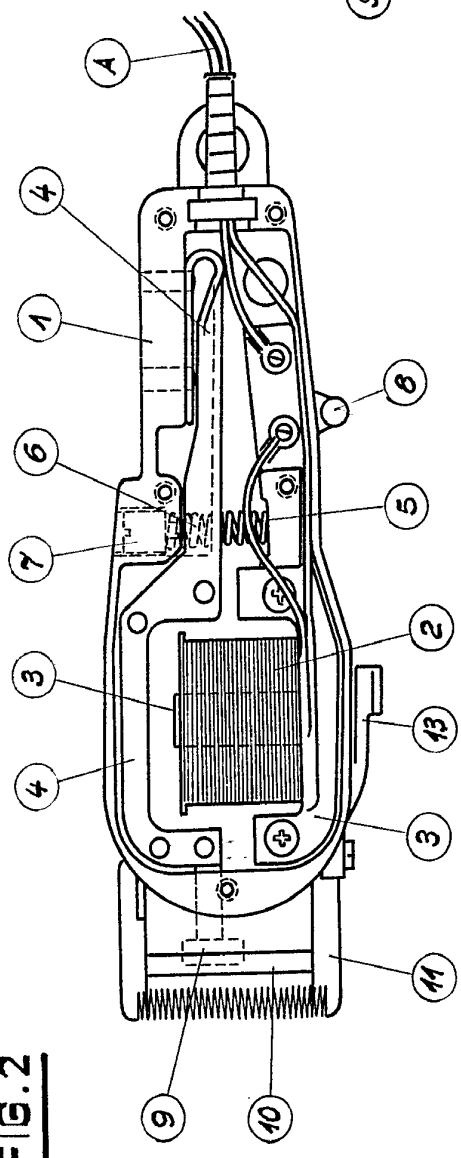
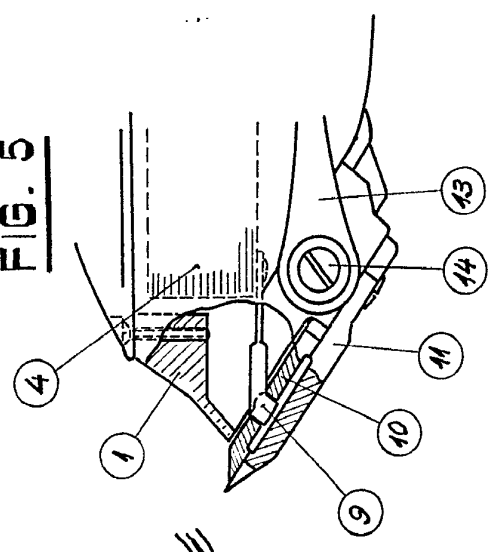


FIG. 5



ESCALA VARIABLE

Modelo, 1957
6/11



FIG. 1

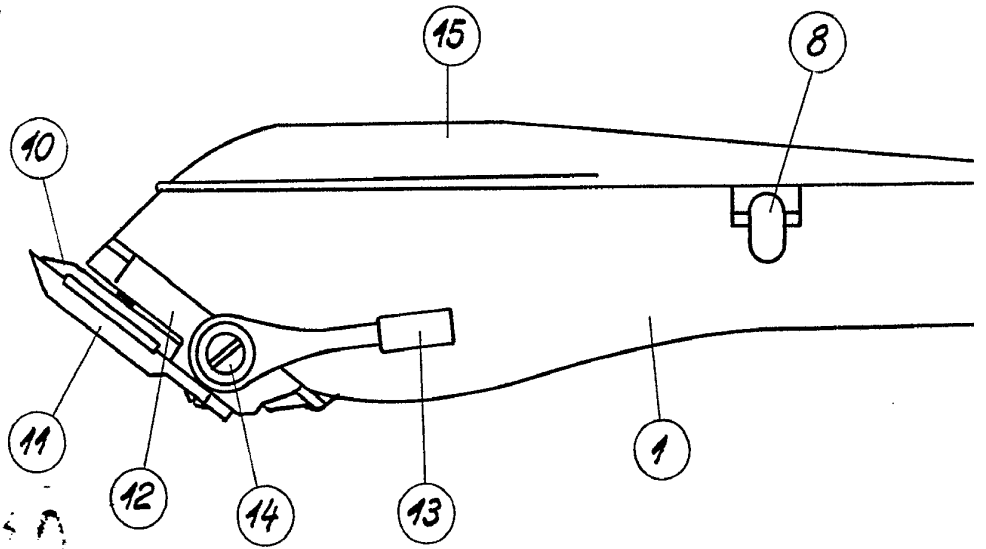
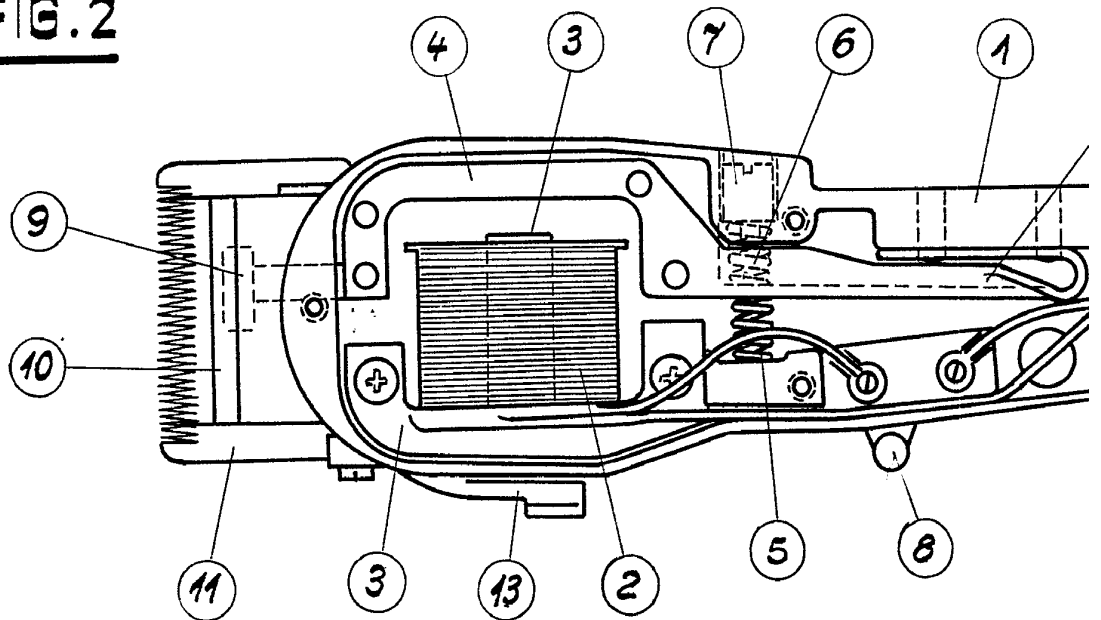


FIG. 2



ESCALA VARIABLE



340410



FIG. 3

FIG. 4

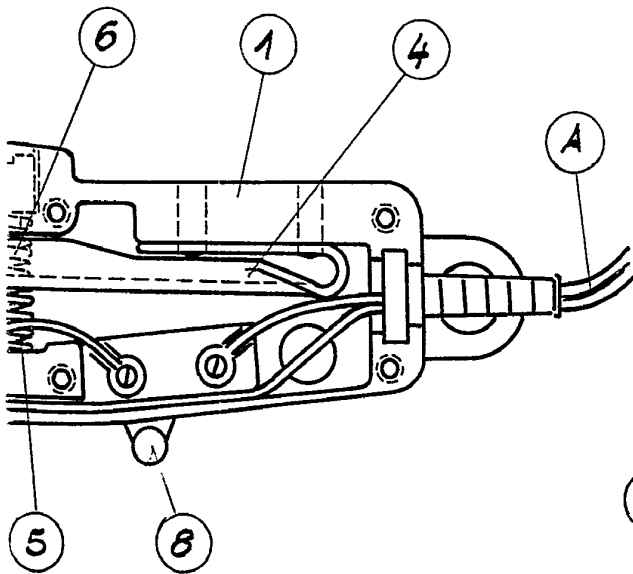
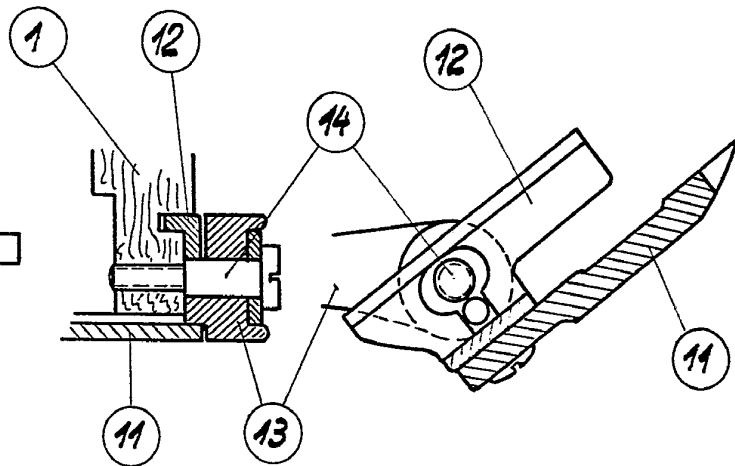
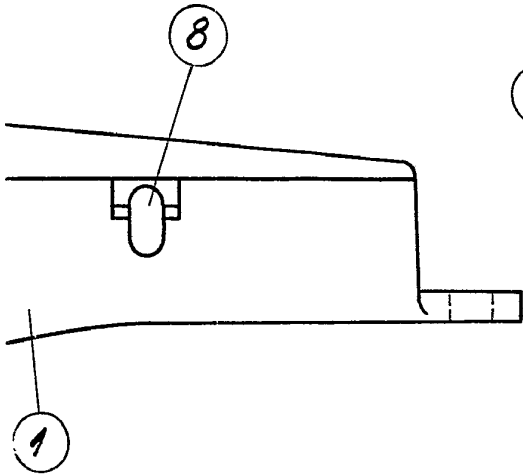
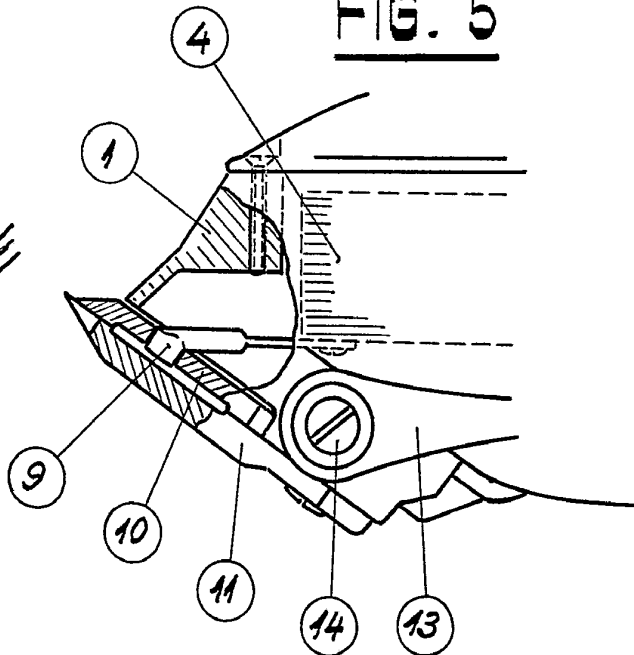


FIG. 5



SCALA VARIABLE

Madrid, 11 Feb 1967