



340378

P A T E N T E   D E   I N V E N C I O N

por VEINTE años

cuyo privilegio se solicita para España,  
sus territorios y plazas de soberanía, a  
favor de:

SOCIÉTÉ ÉLIMÉCA

sociedad anónima francesa, domiciliada en  
2, rue Auguste Bénamou, Bois-Colombes, 92-  
Francia, relativa a:

"PERFECCIONAMIENTOS EN LAS MAQUINAS DE OR  
DEÑAR"

=====

Inventor: L.M. Guillemot

Prioridad: Solicitud de patente en Francia  
nº P.V. 97.061 de fecha 1 marzo  
1967.



340378

MEMORIA DESCRIPTIVA

5. Las máquinas de ordeñar equipadas con pulsadores de bolas presentan el inconveniente de un posible ensuciamiento de la bola y de su alojamiento en el lado de la evacuación del aire. - - - - -

Al objeto de remediar dicho inconveniente, el inventor ha ideado reemplazar la bola por una válvula de membrana, realizando así una nueva concepción del aparato. - - - - -

10. Esta disposición tiene por objeto suprimir el entretene-  
nimiento de la válvula de escape del aire, confirmando así a la máquina una gran seguridad de funcionamiento. - - - - -

15. Según un modo de realización, dado a título de ejemplo no limitativo, una máquina de ordeñar puesta en movimiento por un motor, que acciona un reductor de velocidad cuya manivela manda una bomba de pistón que aspira alternativamente, por el juego de dos válvulas, el aire en un recipiente ordeñador y permite utilizar, además, la alternancia de vacío y de presión atmosférica para realizar el masaje necesario para el funcionamiento clásico de los vasos ordeñadores, se realizará  
20. con una válvula de membrana en la evacuación. - - - - -

Este modo de realización se ilustra en el plano anexo en el cual : - - - - -

340378



La figura 1 es una vista en alzado del conjunto de la máquina. - - - - -

La figura 2 es una vista en sección de la válvula de membrana. - - - - -

5. Cuando el pistón 9 se desplaza hacia la izquierda la válvula de membrana 3 impide que penetre el aire exterior en el cilindro 1, el aire situado en el interior del recipiente 2 es aspirado por el tubo 4, levantándose la bola 5.

10. Desde que el pistón 9 vuelve hacia la derecha, el aire aspirado almacenado en el cilindro 1 es expulsado al exterior levantándose la válvula de membrana 3. Además, al establecerse la presión atmosférica en el tubo 4, tiene lugar la penetración de aire en el tubo 10 que llega a la cámara de masaje del vaso ordeñador 7 en cuyo interior la tetina de caucho 6 permanece relacionada con el vacío establecido en el recipiente 2 por medio del tubo 8, provocando así el masaje del pezón de la ubre del animal a ordeñar. - - - - -

15. La válvula de membrana 3 podrá realizarse con diversos materiales tales como caucho, plástico, metal, cuero, etc.  
20. Podrá estar situado en cualquier punto de la evacuación del aire y su posición podrá ser horizontal, vertical u otra. Podrá estar montado libre o ser mantenido en posición por un resorte o cualquier otro medio. - - - - -

N O T A

25. Se declaran de novedad y propiedad para España, sus te-

340378<sub>24</sub>



territorios y plazas de soberanía, las siguientes: - - - - -

REIVINDICACIONES

5. 1.- Perfeccionamientos en las máquinas de ordeñar, del tipo que funciona ordinariamente con pulsadores de bolas accionados por bombas a pistón, caracterizados porque se dispone una válvula de membrana en el conducto de evacuación del aire aspirado por el pistón de la bomba. - - - - -

10. 2.- Perfeccionamientos según la reivindicación 1, caracterizados porque la válvula de membrana se mantiene en posición por medio de un resorte. - - - - -

3.- Perfeccionamientos según la reivindicación 1, caracterizados porque la válvula de membrana está montada libre.

15. 4.- Perfeccionamientos según la reivindicación 1, caracterizados porque la válvula de membrana se realiza con un material flexible del grupo que comprende caucho, plástico, metal y cuero. - - - - -

5.- "PERFECCIONAMIENTOS EN LAS MAQUINAS DE ORDEÑAR. - -

20. Todo ello conforme se describe y reivindica en la presente memoria que consta de cuatro hojas, foliadas y mecanografiadas por una sola de sus caras y de una lámina de dibujos que la ilustra.

BARCELONA, 24 ABR. 1967

P. A. M. CURELL SUÑOL

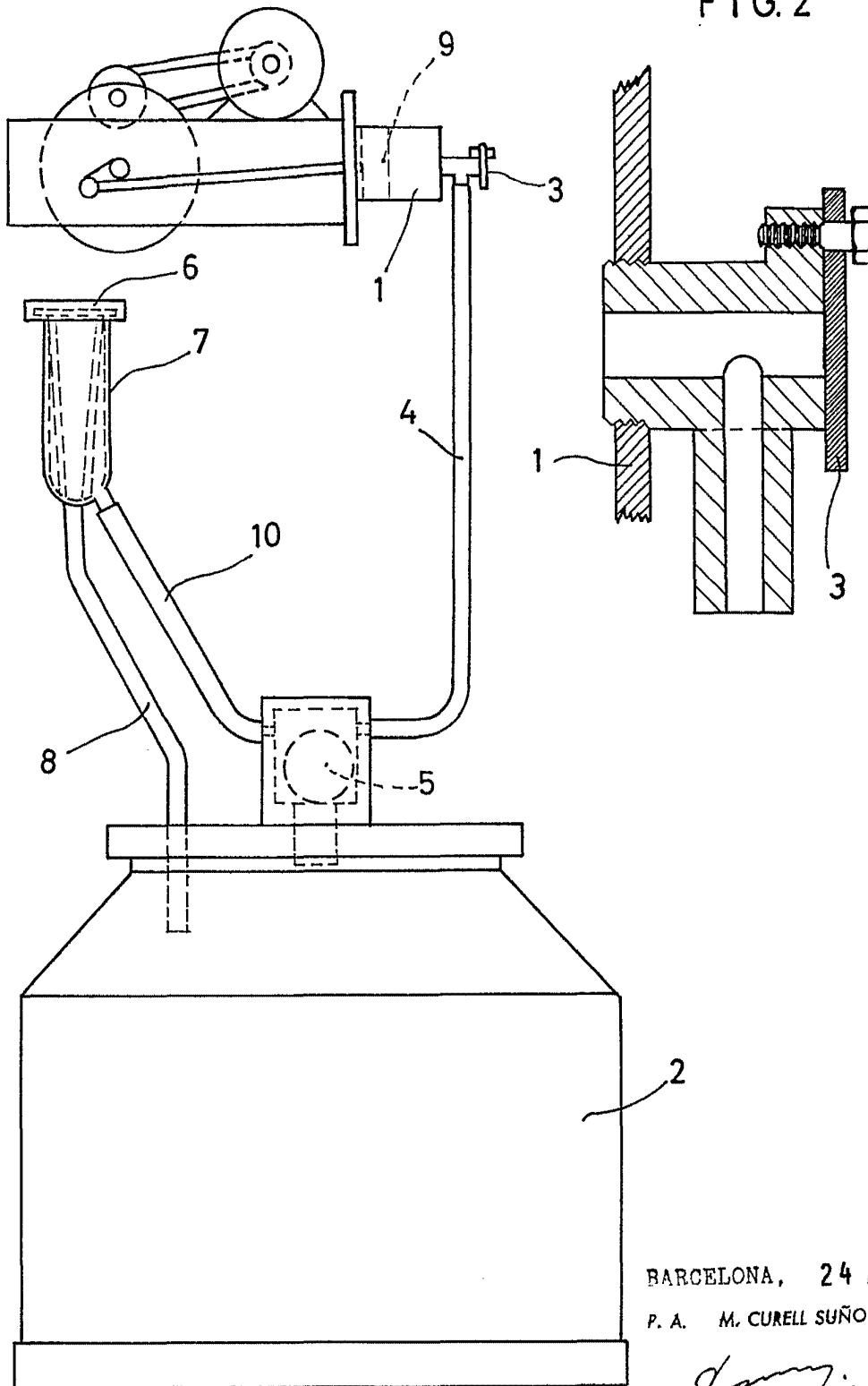
FIG. 1

340378

24 APR 1967



FIG. 2



BARCELONA, 24 APR. 1967

P. A. M. CURELL SUÑOL

*[Handwritten signature]*