

340323



M E M O R I A D E S C R I P T I V A

que se acompaña a una solicitud de patente de invención
por veinte años, para España y sus Posesiones, por

MAQUINA ALISADORA Y PREPARADORA DE SUELOS DE HORMIGON.

Solicitante : D. Annibale MARTINUZZI
Nacionalidad : Italiana
Residencia : LIEJA (Bélgica)
Domicilio : Rue des Franchimontois 12

- - - -

MEMORIA DESCRIPTIVA

340323



La presente invención recae sobre una máquina alisadora y preparadora de suelos de hormigón, cemento o materiales similares y tiene por misión alisarlos y dejarlos perfectamente igualados.

5 La máquina según la invención, está diseñada para cumplir a la perfección el trabajo que le está encomendado y es de realización relativamente sencilla y de manejo fácil.

10 Para mejor comprensión de esta memoria se acompaña una hoja de dibujos que muestra un ejemplo de realización no limitativo, del objeto de la invención, el cual es factible de sufrir cuantas variantes ejecutivas sean posibles sin que se altere su esencia. En los citados dibujos:

La fig. 1 muestra una perspectiva de la máquina.

15 La fig. 2 es una sección parcial que muestra el órgano de embrague para el posicionamiento angular de las palas de trabajo de dicha máquina.

20 En los citados dibujos las mismas referencias numéricas corresponden a piezas o partes iguales o equivalentes.

25 De conformidad con la invención referida a los dibujos adjuntos, la máquina va dotada, en su parte superior, de un motor (1) que energiza o dá movimiento a las palas; en el ejemplo de la invención este motor es de explosión, pero si fuese necesario podría ser substituído por un motor eléctrico, ya que ello no altera la esencia del invento.

30 Este motor (1) acciona una polea (2) motriz, que pone en movimiento otra polea receptora (4) a través de una transmisión (T) intercalándose una polea tensora (3); la

340323



35 polea receptora (4) citada, pone en funcionamiento un tren de engranajes alojado en la caja (5) que mueve un eje (10) situado en la parte inferior de la máquina, el cual lleva acoplados unos soportes radiales (6) que llevan acopladas unas palas (7) de posición orientable y que son las que, debidamente posicionadas, trabajan el suelo de cemento, hormigón, etc. Un aro de protección (8) circunda la máquina, para evitar perjuicios a los operarios.

40 La máquina cuenta con un manillar (9) para orientarla, impulsarla en sus movimientos, y que, al propio tiempo, lleva los mandos del motor; adicionalmente este manillar lleva en su centro una barra (10) accionable desde su extremo superior, y que en su extremo inferior lleva un garfio al que se ancla un cable que pasando por una roldana de guía (11) (el cable se referencia con 13) acciona sobre una horquilla (13) situada en la parte baja de la máquina, la cual hace subir o bajar un casquillo (9) que rodea el eje (10) de las palas, y que va provisto de una aleta superior que presiona o libera de presión a unas piezas acodadas (11) que son las que, mediante su movimiento, regulan la posición angular del plano de las palas de trabajo rotativas (7) montadas en los brazos radiales (6) antes citados.

55 Adicionalmente, la máquina va dotada de todos los órganos convencionales necesarios para realizar su trabajo; y debe tenerse en cuenta que en la presente invención caben cuantas variantes constructivas sean posibles sin que se altere la esencia de lo descrito, pudiéndose fabricar su objeto en toda clase de tamaños, formas y materiales apropiados, sin limitación.

60

340323



NOTA - Descrito suficientemente lo que antecede sólo resta señalar que lo que se declara propio y nuevo del solicitante es lo contenido en las siguientes:

REIVINDICACIONES

1 - Máquina alisadora y preparadora de suelos de hormigón, cemento y similares, caracterizada por el hecho de ir dotada en su parte superior, de un motor que mueve una polea motriz, que pone en movimiento, a su vez, a otra polea receptora a través de una transmisión, intercalándose en el trayecto de ésta una polea tensora; poniendo en movimiento, la mencionada polea receptora, un tren de engranajes alojado en una caja sita bajo el motor, poniendo en movimiento, dicho tren de engranes, a un eje situado en la parte inferior de la máquina; cuyo eje lleva acoplados unos soportes radiales que llevan acopladas, a su vez, unas palas de trabajo, de posición angular orientable, respecto a la horizontal.

2 - Máquina, según reivindicación 1ª caracterizada porque un aro de protección circunda los extremos libres de las palas de trabajo, en evitación de accidentes de los operarios.

3 - Máquina, según reivindicación 1ª caracterizada porque va provista de un manillar para orientarla e impulsarla en sus movimientos y que, al propio tiempo, lleva los mandos del motor.

4 - Máquina, según reivindicación 3 caracterizada porque dicho manillar lleva, centrada, una barra accionable desde su extremo superior, y que en su extremo infe--

340323



90

rior lleva un garfio al que se ancla un cable que pasando por una polea de guía, acciona sobre una especie de horquilla situada en la parte baja de la máquina, la cual hace subir o bajar un casquillo que rodea al eje portapalas, cuyo casquillo va dotado de una aleta anular que es capaz de presionar o de liberar de su presión a unas piezas acodadas situadas en los soportes radiales de las palas y que son las que regulan la posición angular de dichas palas respecto a la horizontal, girando sobre sus soportes.

95

5 - MAQUINA ALISADORA Y PREPARADORA DE SUELOS DE HORMIGON.

100

Todo según se describe en la presente memoria que consta de cinco hojas foliadas y escritas por una cara, con un total de ciento cinco líneas y hoja de dibujos que se acompaña.

105

Madrid 9 mayo 1967
p.a.

~~MADRID 9 MARZO 1890~~

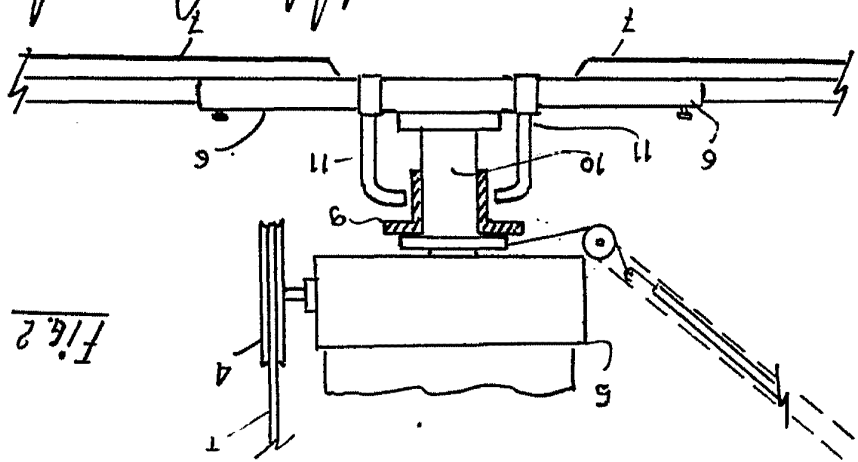


Fig. 2

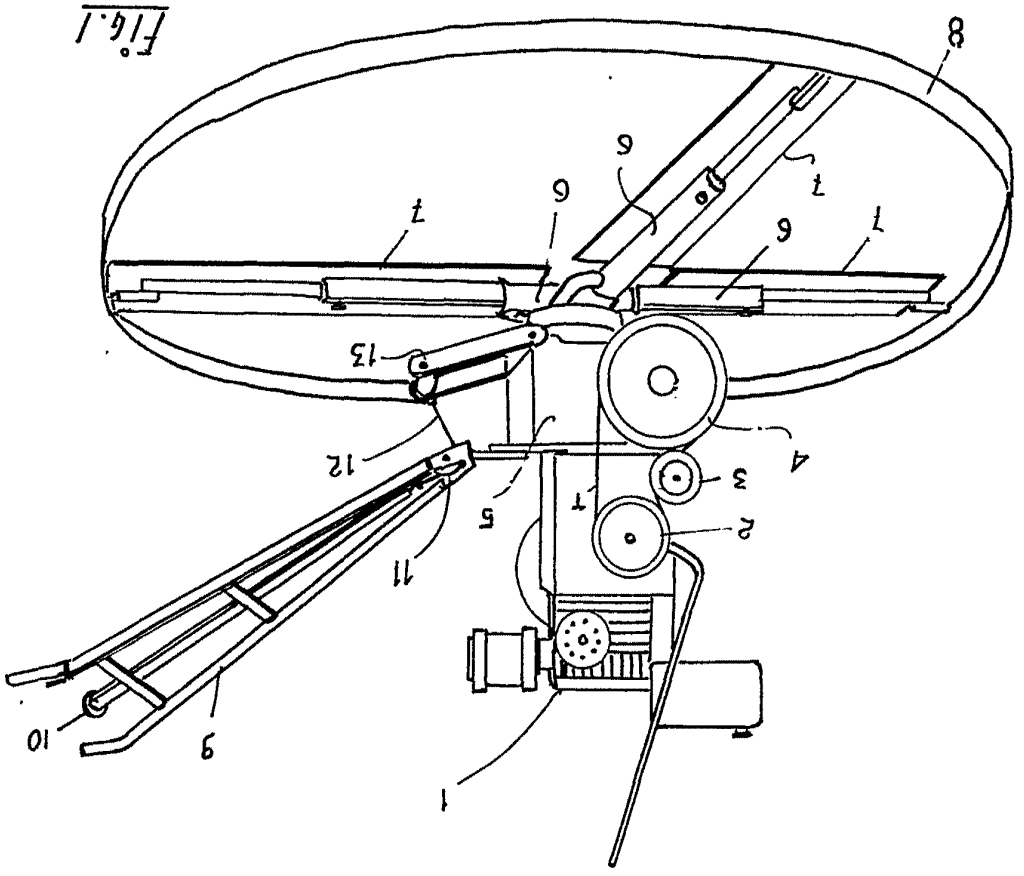


Fig. 1

340323

1 9 MARZO



Loja Lincea

D. ANIBALE MARTINUZZI