



340267.

MEMORIA DESCRIPTIVA
DE UNA PATENTE DE INVENCION POR VEINTE AÑOS EN ESPAÑA A FAVOR
DE DON LODESTO SUAREZ PEREZ, DE NACIONALIDAD ESPAÑOLA, RESI-
DENTE EN MADRID, Canarias nº 29,
s o b r e
PERFECCIONAMIENTOS EN LA CONSTRUCCION DE MESAS DE BILLAR.



340267

El presente registro de Patente de Invención concierne como su enunciado indica, a unos perfeccionamientos en la construcción de mesas de billar, con el cual se consiguen grandes ventajas, ventajas estas que se irán desprendiendo a lo largo de la presente descripción.

5.-

Este resultado industrial mejora notablemente todo cuanto sobre el particular se conoce y utiliza actualmente, tanto por su sencillez constructiva como de aplicación, resistencia, duración, inalterabilidad, estética y economía.

10.-

Para la debida comprensión de esta solicitud de patente de invención se adjunta a la misma los necesarios dibujos en los que a título de ejemplo se representan todos y cada unas de las partes que lo forman y relación que guardan entre sí.

15.-

En la citada hoja de planos, se representa un detalle seccionado de una mesa, construida bajo los perfeccionamientos cuyo registro se preconiza, se aprecian las siguientes referencias.

20.-

1.- Armazón inferior de la mesa, que constituye el soporte general de ésta y que está formado por un bastidor o marco cerrado, de forma rectangular.

2.- Bastidor de madera, situado en superposición sobre el marco -1- antes referido y cuya misión es fijar a la pizarra o tablero de juego propiamente dicho.

25*-

3.- Cobertura frontal exterior de la mesa, que oculta a los bastidores-1 y 2-.

4.- Pizarra o plano de juego, de características adecuadas, no existiendo sobre el particular ninguna limitación.

30.-

5.- Soporte o cajetín, sobre el cual va fijado el perfil de goma de la banda de resaca de la bola.

6.- Banda periférica de goma mencionada, dispuesta sobre la pizarra o tablero -4-.

5.- 7.- Guarnición de madera o material similar adecuado, dispuesto perimétricamente sobre la pizarra -4-, que cubre a las pletinas correspondientes y sirven de pasamanos para los jugadores.

8.- Guarnición de los alojamientos de las pletinas -9-, dispuesta debajo de los pasamanos -7-.

10.- 9.- Pletinas, previstas como medio de soporte del tornillo pasante -10-.

15.- Estas pletinas, de longitud y forma apropiado, representan el medio de fijación general de los armazones estructurales antes descritos, y van dispuestos en el interior de reguero -8- y quedan ocultas por este y por los pasamanos y guarniciones receptoras de la banda de juego -5-.

Estas pletinas van taladradas para facilitar el paso del mencionado tornillo -10-.

20.- 10.- Tornillo citado, dispuesto en forma pasante sobre los armazones -1 y 2-, pizarra -4- y pasamanos -7-, en este punto solo parcialmente, según el detalle representado en la figura del plano anexo, quedando anclado el tornillo en la pletina -9-.

Este tornillo se sitúa en posición vertical, quedando su cabeza en la parte inferior y totalmente oculta.

25.- Esta disposición asegura la disposición y ensamblaje de los elementos aludidos.

30.- Descrita suficientemente la naturaleza de la invención se hace constar expresamente que cualquier modificación de detalle que se introduzca en la misma, se considerará incluida dentro de esta protección, es tanto que no altere o modifique la esencialidad de la misma, la cual se reivindica en la siguiente



340267

En resumen, la presente solicitud recaerá sobre las siguientes reivindicaciones.

- 5.- 1a.- Perfeccionamientos en la construcción de mesas de billar, caracterizados porque comprenden la disposición de una pletina de forma y dimensiones adecuadas, que queda alojada en un orificio practicado en el tramo de la armadura posterior de la propia mesa y se asocia tangencialmente con el soporte portador de la correspondiente banda elástica periférica de rechazo de las bolas, quedando fijados los tramos del armazón básico, por la aplicación de un tornillo dispuesto perpendicularmente a la pletina referida y que enlaza en un solo conjunto estructural a dicho armazón y al plano de la propia mesa, evitando así la deformación de este último.

- 10.- 2a.- PERFECCIONAMIENTOS EN LA CONSTRUCCION DE MESAS DE BILLAR.

Según se describe en la presente memoria que consta de cuatro hojas escritas a máquina por una sola cara y dibujos.

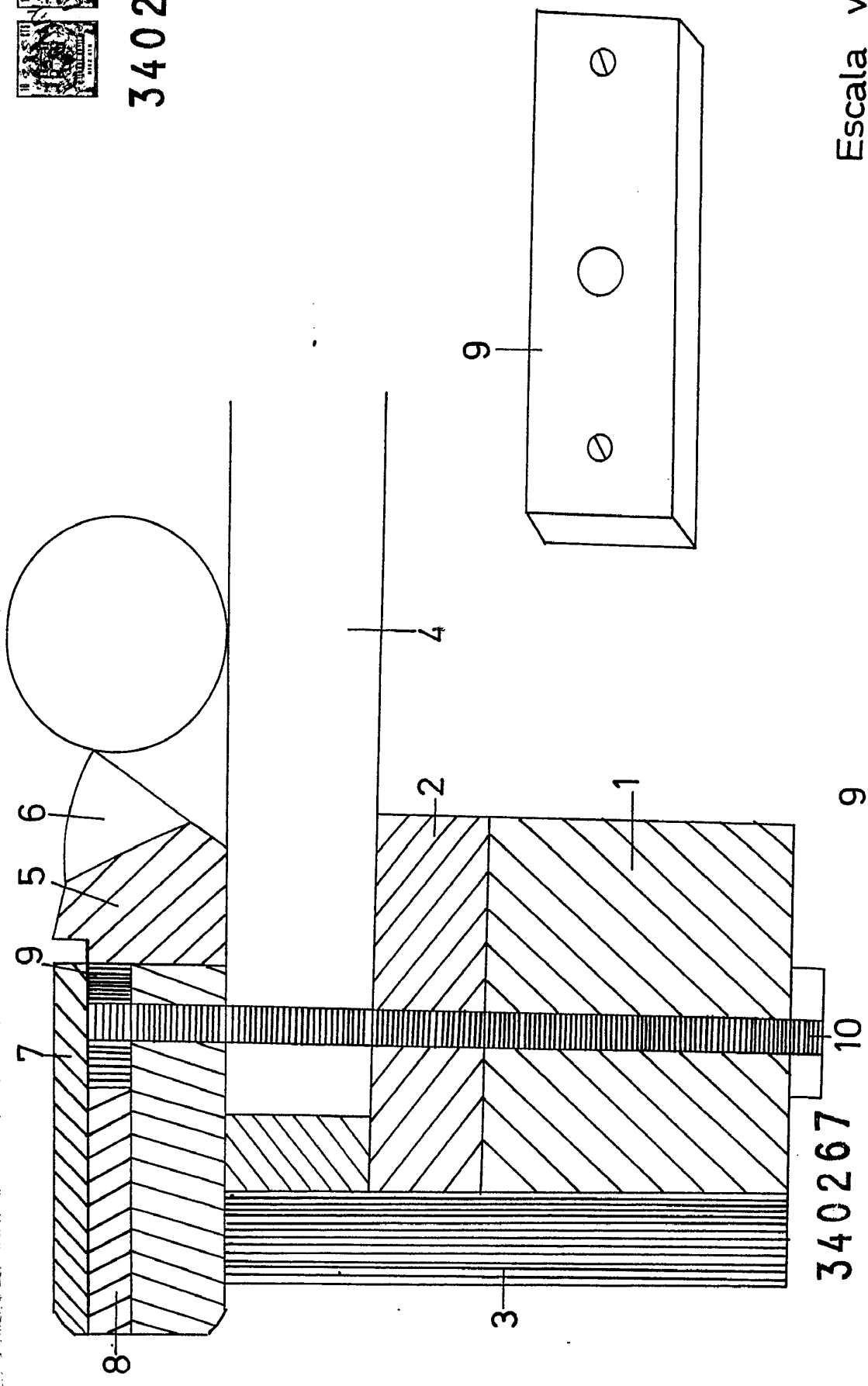
Madrid a 8 de mayo de 1967,

D. Modesto Suarez Perez

Hoja unica



340267

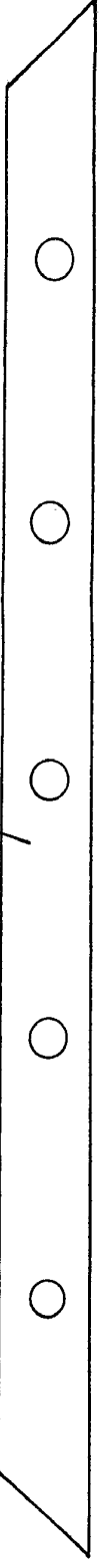


340267

9

10

Escala variable

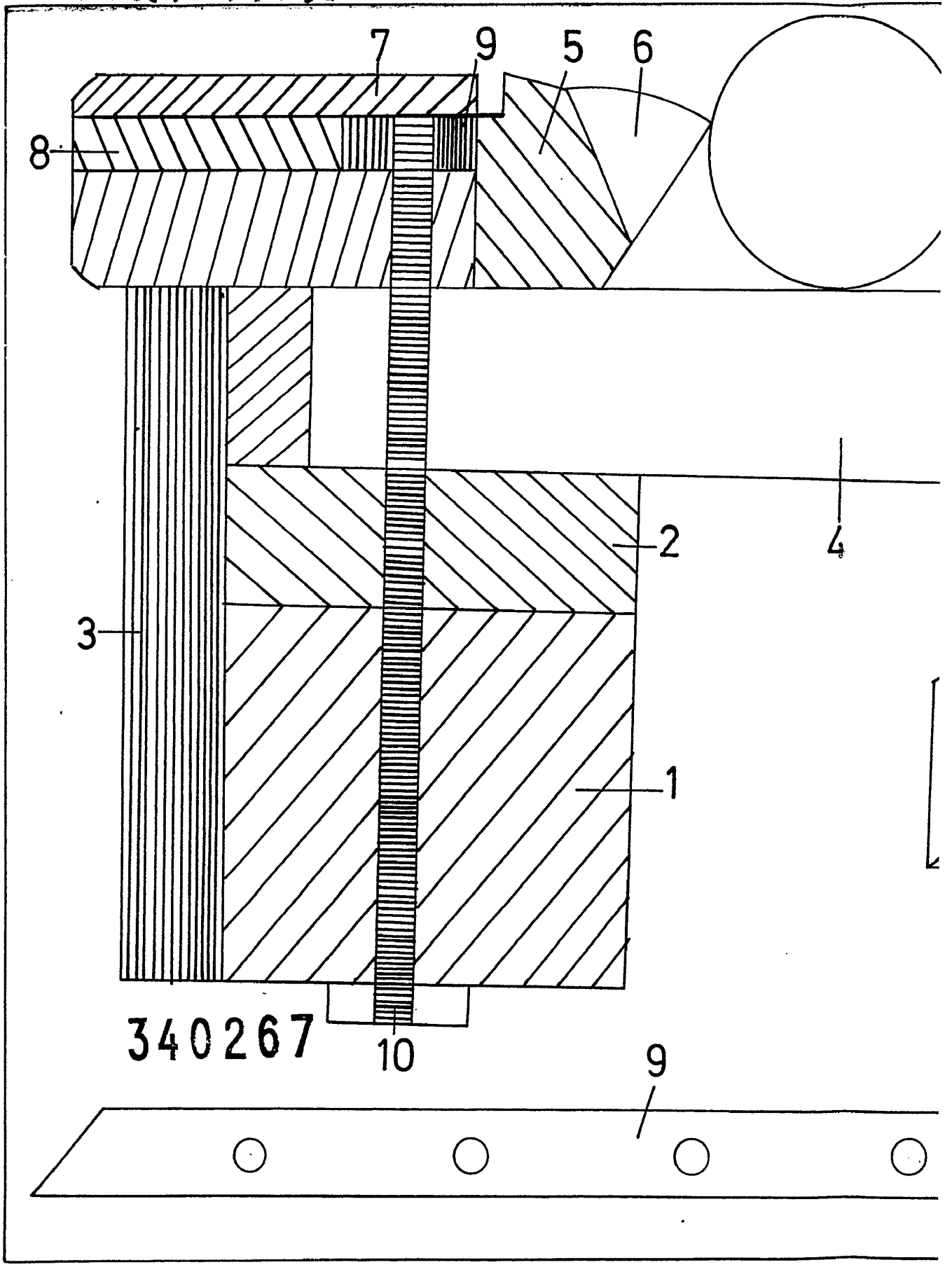


Madrid, 1911

Handwritten signature or initials.

D. Modesto Suarez Perez

5

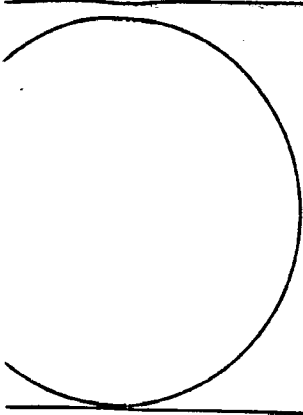


340267

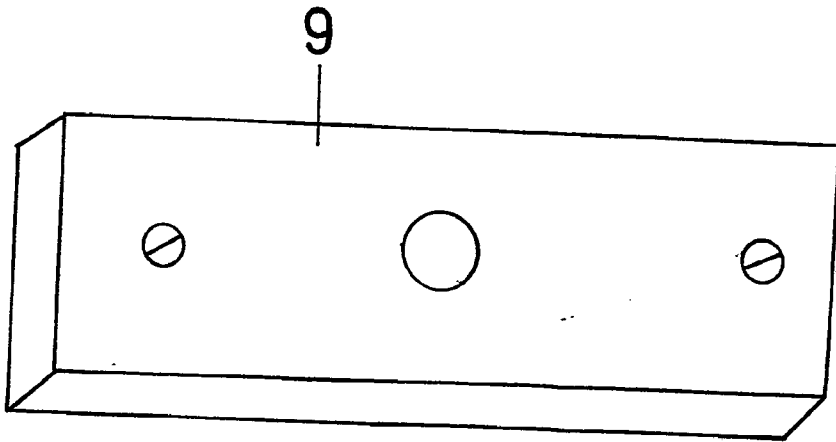
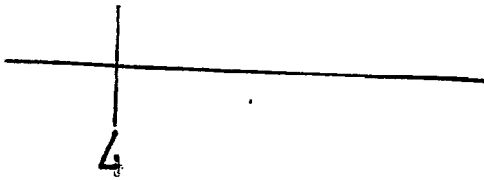
10

9

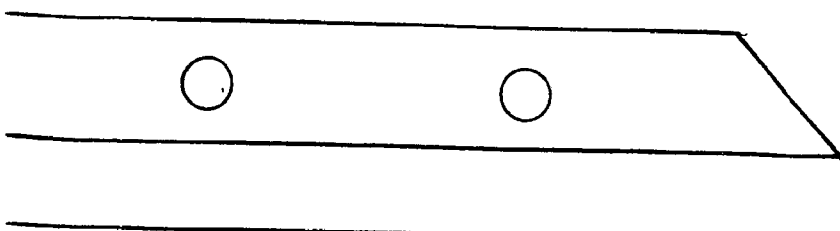
Hoja unica



340267



Escala variable



Madrid, 18 de Mayo de 1967