

3424

PATENTE DE INVENCION

U.S.Ser. 371.638.



Memoria Descriptiva

sobre:

"Perfeccionamientos en la construcción
de dispositivos señalizadores."

Solicitante: ELECTRONIX-TEN, INC., entidad norteamericana, residente en: 95 Main Street, Los Altos, California, EE. UU. de A.

La presente invención se relaciona con dispositivos señalizadores del tipo que emplean componentes relativamente desplazables para exhibir, exponer ó ocultar una señal identificadora, tal como una superficie brillantemente pintada, un número, una inscrip-

5.

340248



oión avisadora, etc. Más particularmente, la invención se relaciona con dispositivos señalizadores ajustables, del tipo referido, en los que el movimiento relativo de los componentes exhibidores y ocultadores de la señal se efectúa mediante el efecto de repelencia y atracción de cargas electrostáticas. Los dispositivos señalizadores del tipo con que se relaciona la presente invención se describen en la patente estadounidense nº 2.912.674, publicada el 10 de noviembre de 1959, sobre un Signo Ajustable.

5.-
10. En dispositivos de este tipo, una delgada lámina ó aleta está articuladamente sustentada en una base para un movimiento oscilante desde una posición sustancialmente paralela y adyacente a la citada base, hasta una posición sustancialmente en ángulo recto con la primera posición mencionada, efectuándose este movimiento mediante las fuer-
15. zas de repulsión y/o atracción de cargas electrostáticas que son aplicadas a la citada aleta y a la referida base y/o electrodos situados junto y/o por encima de la mencionada aleta.

20. Un objeto de la invención es proporcionar un perfeccionado dispositivo señalizador del tipo referido, en el que la aleta es levantada de manera segura desde una posición inicial sustancialmente horizontal hasta una posición prácticamente vertical mediante la aplicación de cargas electrostáticas.
25.

Otro objeto de la invención es proporcionar un dispositivo señalizador del tipo referido, cuya aleta puede elevarse de modo seguro a una posición prácticamente vertical mediante la aplicación de cargas electrostáticas a una serie de electrodos productores de campo, permanecien-
30.



340248

8 MAY. 1961

do en posición vertical aún cuando las cargas electrostáticas que efectúan el movimiento puedan ser retiradas de todos menos uno de los mencionados electrodos.

5. Otro objeto de la invención es proporcionar un dispositivo señalizador del tipo referido, con medios para devolver la aleta levantada desde una posición vertical, de modo seguro, a su posición inicial sustancialmente horizontal.

10. De acuerdo con la invención, un dispositivo señalizador provisto de una aleta montada para un movimiento oscilante entre una primera y una segunda posición, se caracteriza por unos primeros y unos segundos electrodos relativamente espaciados y situados a lo largo de la trayectoria de desplazamiento del borde exterior de la citada aleta, y medios separados para aplicar a dichos electrodos potenciales accionadores de la aleta.

15. Otros objetos y ventajas de la presente invención resultarán evidentes con la siguiente descripción de los dibujos adjuntos, que ilustran una versión preferida de la misma y en los cuales:

20. La fig. 1, es una vista en perspectiva fragmentaria de un dispositivo señalizador que materializa la invención; y

25. Las figs. 2A, 2B, 2C y 2D, son secciones transversales verticales algo esquemáticas efectuadas a través del dispositivo señalizador, ilustrando diferentes posiciones de funcionamiento del mismo.

30. El dispositivo señalizador de la invención comprende una base adecuada 10 y, sustentada sobre la citada base, hay una delgada capa 12 de material eléctricamente

340248



- conductor, tal como una lámina metálica que puede encolarse a la base, una capa de pintura conductora ó una placa metálica. Articuladamente sustentada junto al borde frontal de la base, hay una delgada aleta 14 de forma laminar que puede ser igualmente una lámina metálica, pero también puede ser de material plástico, tal como el material conocido por CELLOPHANE. La superficie superior ó exterior de la aleta 14 puede estar provista de una marca identificadora tal como un revestimiento destacado de pintura, indicado en 15. En la versión de la invención que se ilustra en la figura 1, la citada aleta está articuladamente sustentada por la base mediante unas delgadas tiras de un material flexible, que se indican en 16, estando provista la base de una serie de pestañas espaciadoras, indicadas en 17. Estas pestañas impiden el contacto de la aleta con el electrodo básico 12, que podría obstaculizar el movimiento ascendente inicial de la citada aleta durante el funcionamiento del dispositivo. Los espaciadores 17 son preferiblemente de una altura tal que la aleta se encuentre, en su posición de reposo, en un plano que diverge algo de la base 10, como mejor se muestra en la figura 2A.

- El dispositivo señalizador de la invención tiene también un par de paredes laterales verticalmente dispuestas 18a y 18b (figura 1), que pueden ser del mismo material que la base 10 y de hecho pueden formar una estructura solidaria con la citada base. Dispuestos a lo largo de las superficies internas de dichas paredes laterales, hay unos electrodos de forma laminar 20a y 20b, respectivamente, que pueden ser también revestimientos de pintura conductora ó láminas metálicas que son encoladas a las paredes la-

- 5 -
340248



- terales. El dispositivo señalizador de la invención puede estar provisto también de un tejado ó techo 24, que puede construirse del mismo material que las paredes laterales 18, anteriormente descritas, del dispositivo, y ser solidario de ellas. De acuerdo con la invención, se disponen dos electrodos separados 26 y 28 de diferente tamaño en yuxtaposición sobre la superficie interna del tejado o techo 24. El electrodo 28 es el mayor y puede formarse mediante una capa de pintura ó lámina de metal, que se encola y cubre a la porción mayor del techo, a excepción de su área frontal. Este área frontal está ocupada por el electrodo menor 26, que puede formarse por una tira de lámina metálica ó una capa de pintura conductora ó incluso una barra de material conductor, que queda enteramente separado del electrodo posterior 28. El frente del dispositivo señalizador puede dejarse abierto, pero si es deseable proteger su interior contra influencias atmosféricas, puede disponerse una ventana que quedaría espaciada en una distancia adecuada respecto a los bordes frontales de los electrodos adyacentes comprendidos en el dispositivo, para reducir al mínimo la interferencia electrostática de la ventana con el pretendido funcionamiento de éstos electrodos. El dispositivo de la invención no requiere una pared posterior; la versión ejemplificativa de la invención ilustrada en los dibujos adjuntos está provista, sin embargo, de una pared posterior 22, que puede formar una estructura solidaria con la base, la pared lateral y la pared superior del dispositivo y que queda adecuadamente espaciada de los bordes posteriores de los electrodos adyacentes para reducir al mínimo la interferencia electrostática de la pared
- 5.
- 10.
- 15.
- 20.
- 25.
- 30.

- 6 -
340248

8 MAY. 1961

posterior con el pretendido funcionamiento del dispositivo.

- En la versión preferida de la invención, ilustrada en los adjuntos dibujos, el electrodo inferior 12 y la aleta 14 están conjuntamente conectados a una fuente de potencial positivo, como se indica en 29. Ambos electrodos laterales 20a y 20b pueden estar conjuntamente conectados a una fuente común de potencial negativo mediante un interruptor 30, que se encuentra inicialmente en posición abierta, como se muestra en la figura 2A. Análogamente, el electrodo superior 28 puede estar conectado a la citada fuente de potencial negativo mediante un interruptor 32, que se encuentra inicialmente en posición abierta. Sin embargo, el electrodo superior 26 está de ordinario inicialmente conectado a una fuente de potencial que es negativo respecto al potencial al que están conectados el electrodo básico y la aleta, como se indica, mediante el interruptor 34, en la figura 2A.

- Cuando se accionan los interruptores 30 y 32 para ajustar los electrodos laterales 20a y 20b y el electrodo superior 28 a un potencial negativo respecto al potencial aplicado al electrodo básico 12 y a la aleta 14, ésta última se eleva a la posición pronunciadamente inclinada que se ilustra en la figura 2B, que puede aproximarse, pero sin alcanzar, a un plano realmente vertical, pues cuando la aleta, al elevarse desde su posición casi horizontal, alcanza inclinaciones superiores a 45°, las partes de los electrodos laterales 20a y 20b situadas por detrás de la aleta en elevación, y eventualmente también la parte del electrodo superior 28 situada por detrás de la citada aleta en elevación, ejercen atracciones sobre dicha aleta, que

- 7 -
340248



- tienden a impulsarla hacia atrás. Dividiendo el electrodo superior en una porción frontal y otra posterior, de acuerdo con la invención, y disponiendo medios conmutadores separados para controlar los potenciales aplicados a dichas porciones del electrodo superior, es posible elevar la aleta a una posición totalmente vertical. Sólo es necesario, después de que la aleta ha alcanzado su más elevada posición posible (figura 2B), devolver los interruptores 30 y 32 a su posición inicial abierta y restablecer así los electrodos laterales y la porción posterior del electrodo superior en sus potenciales neutros iniciales (figura 2C).
5. Cuando se suprimen de este modo las fuerzas de atracción creadas por dichos electrodos laterales 20a y 20b y la porción 28 del electrodo superior, mientras la porción frontal 26 del electrodo superior retiene su potencial de atracción, el referido electrodo frontal impulsa a la aleta hacia una posición totalmente vertical, como se ilustra en la figura 2C; y cualquier marca 15 que pueda encontrarse en su superficie exterior puede verse ahora claramente por una persona que observe el dispositivo.
10. Para devolver la aleta 14 desde su posición vertical a su posición inicial de modo seguro después de abrir el interruptor 34 y de la resultante desenergización del electrodo superior frontal 26, la citada lámina puede dotarse de un resorte de retorno indicado en 38 ó puede fijarse un adecuado contrapeso a la cara posterior de la aleta, como se indica en 40. El citado contrapeso estará preferiblemente situado cerca de las articulaciones 16, de manera que pueda ejercer un efecto mínimo sobre el movimiento ascendente de la aleta durante las fases iniciales de su rotación
- 15.
- 20.
- 25.
- 30.

340248



desde su posición horizontal a la vertical. Como variante, los electrodos laterales 20a y 20b y/o el electrodo superior 28 situado hacia atrás, pueden conectarse brevemente a la fuente de potencial negativo mediante el cierre

5. de los interruptores 30 y 32 (figura 2D) para establecer un campo electrostático de atracción que tire de la aleta hacia atrás fuera de su posición vertical de centro muerto, de manera que tras la reapertura de los citados interruptores 30 y 32 y el resultante hundimiento del campo electrostático creado por los electrodos laterales y/o el electrodo superior situado hacia atrás, la aleta 14 descienda por efecto de su propio peso hacia su posición inicial, establecida por los espaciadores 17.

15. Mediante la descrita disposición de los electrodos, es posible ahora elevar la aleta de control en dispositivos señalizadores del tipo en cuestión, desde una posición horizontal y de modo seguro hacia una posición realmente vertical y mantenerla en esta posición con un mínimo de energía y sin retener potenciales de atracción sobre
20. los electrodos que la desplazaron inicialmente a su posición vertical; y también es posible devolver la aleta desde la citada posición vertical sin ningún fallo a su posición inicial, si se desea y cuando se desee. El descrito dispositivo señalizador funciona con igual eficacia cuando se aplica inicialmente un potencial negativo a todos
25. los electrodos y a la aleta y los electrodos laterales y superior son seguidamente ligados a tierra para oscilar la lámina a su posición vertical. Lo mismo puede decirse cuando todos los electrodos y la aleta son inicialmente ligados
30. a tierra y se aplica luego un potencial positivo correspon-

340248



dientemente superior a los electrodos laterales y superior.

- La invención ha sido descrita con ayuda de una particular versión de la misma, entendiéndose que aquella
5. no se limita a los específicos detalles de construcción ó conexiones de circuitos mostrados y descritos a modo de ejemplo, respecto a los cuales pueden establecerse desviaciones, sin apartarse del ámbito y espíritu de la invención.

N O T A

10. Descrita suficientemente la naturaleza del invento, así como la manera de realizarlo en la práctica, debe hacerse constar que las disposiciones anteriormente indicadas son susceptibles de modificaciones de detalle en cuanto no alteren su principio fundamental; siendo lo que
15. constituye la esencia del referido invento y por lo que se solicita Patente de Invención por 20 años en España, sobre: "PERFECCIONAMIENTOS EN LA CONSTRUCCION DE DISPOSITIVOS SEÑALIZADORES"; caracterizándose por lo siguiente:

- 1.- Perfeccionamientos en la construcción de
20. dispositivos señalizadores, provistos de una aleta montada para un movimiento oscilante entre una primera y una segunda posición, caracterizados porque se disponen un primer y un segundo electrodos, relativamente espaciados, a lo largo de la trayectoria de desplazamiento del borde exterior de
25. la referida aleta, y medios separados para aplicar a dichos electrodos potenciales accionadores de la aleta.

- 2.- Perfeccionamientos, según la reivindicación 1, caracterizados porque la referida aleta se monta para su rotación alrededor de un eje sustancialmente horizontal,
30. desde una posición prácticamente horizontal a una posición

340248



prácticamente vertical, situándose el primer electrodo mencionado por encima del borde exterior de la referida aleta en la mencionada posición prácticamente vertical de la misma y disponiéndose el segundo electrodo referido en yuxtaposición respecto al primer electrodo citado.

5. 3.- Perfeccionamientos, según la reivindicación 1, caracterizados porque se dispone un electrodo básico por debajo de la citada aleta en una de sus mencionadas posiciones.

10. 4.- Perfeccionamientos, según la reivindicación 1, caracterizados porque se disponen unos electrodos lateralmente adyacentes a la trayectoria de desplazamiento de dicha aleta, y medios para aplicar a los referidos electrodos lateralmente situados potenciales accionadores de la aleta.

15. 5.- Perfeccionamientos, según la reivindicación 3, caracterizados porque se proveen unos medios espaciadores que mantienen a la citada aleta espaciada respecto al referido electrodo básico.

20. 6.- "Perfeccionamientos en la construcción de dispositivos señalizadores"; tal y como queda sustancialmente descrito en la presente memoria e ilustrado en los adjuntos dibujos.

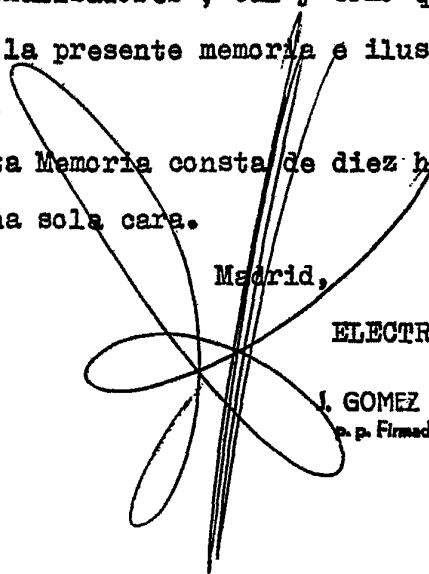
25. Esta Memoria consta de diez hojas escritas a máquina por una sola cara.

Madrid,

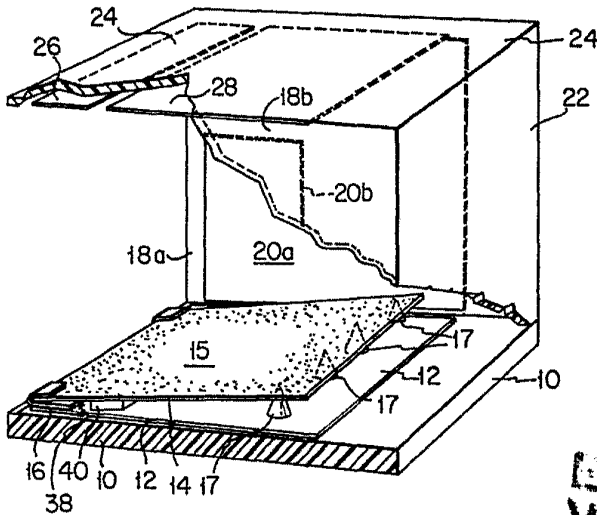
8 MAY. 1967

ELECTRONIX-TEN, INC.,

J. GOMEZ ACEBO Y MODEY
p. p. Firmado: F. Hernández Ruiz



340248



ES UNA VARIABLE

FIG. 1

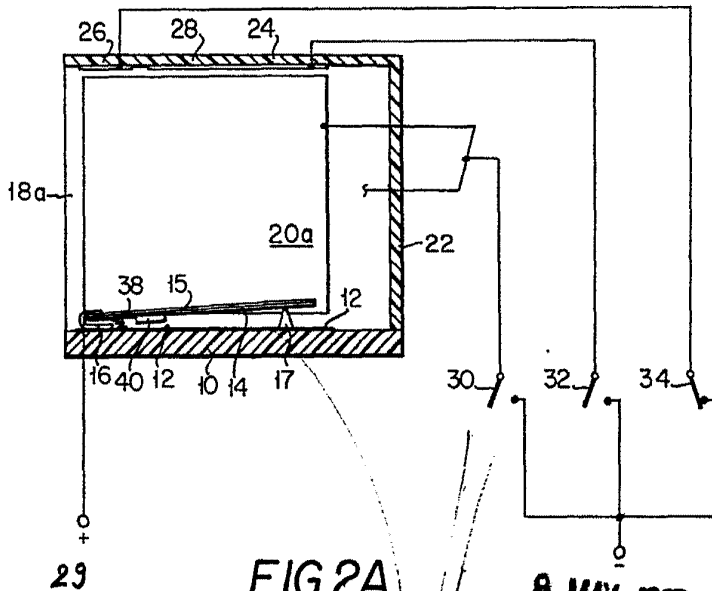


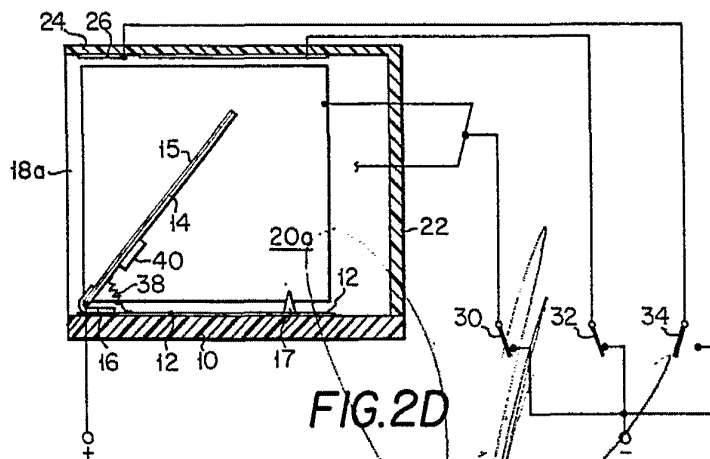
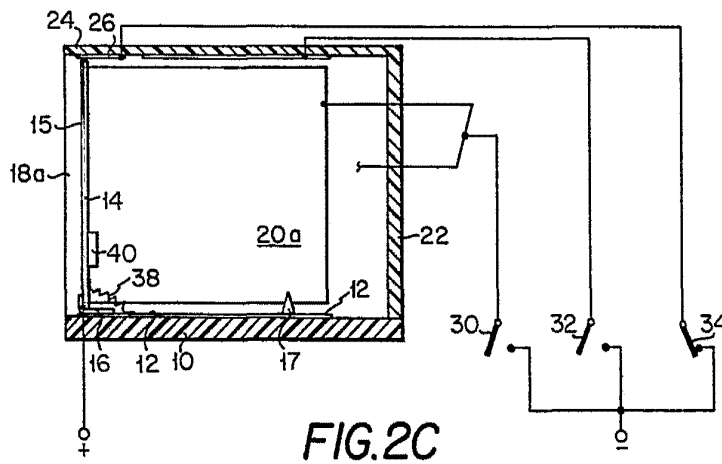
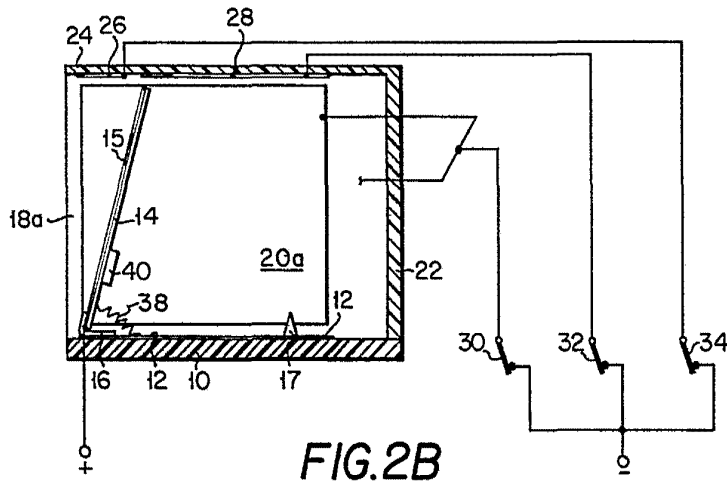
FIG. 2A

8 MAY 1967

E. GOMEZ ACEBO Y MCQUEEN
C. de Ingenieros F. Hernández 1967

340248

10 MAY 1967



ES VARIABLE

8 MAY. 1967

Madrid

J. GOMEZ ACEBO Y MODEI
p. c. Firmador: F. Hernández Pata