

340201



PATENTE DE INTRODUCCION
=====

MEMORIA DESCRIPTIVA

Sobre:

"PERFECCIONAMIENTOS INTRODUCIDOS EN PATAS EXTENSIBLES
DE MESAS, DOTADAS DE ELEMENTOS DESLIZANTES".

Solicitante: D. VICTORIANO SUSPERREGUI LETE, de nacio
nalidad española, domiciliado en Barrio
Ergobia. SAN SEBASTIAN.



Se refiere la presente Memoria Descriptiva que -
se une a solicitud de registro como Patente de Introduc- -
ción por "PERFECCIONAMIENTOS INTRODUCIDOS EN PATAS EXTEN -
SIBLES DE MESAS, DOTADAS DE ELEMENTOS DESLIZANTES", cuyas
5. características de novedad le confieren la cualidad de apor-
tar a los fines que se persiguen ventajas más que suficien-
tes para aspirar en derecho al privilegio del registro que
se solicita, no habiendo sido conocido, ni explotado en Es-
paña, pero si en Alemania, país de donde procede la fuente
10. de información, consistente en un ejemplar acoplado.

Constituye su más exacta aplicación, para aquellos
elementos extensibles con capacidad de recuperación, dota--
dos de un medio impulsor de la citada extensión sea ésta de
naturaleza oleoneumática, hidroneumática, eléctrica o cual-
15. quiera otra, en los que se previene la incorporación de un
mando de accionamiento para bloquear y desbloquear este elemen-
to impulsor en cualquier posición intermedia entre los dos
límites sin solución de continuidad.

En este tipo de elementos entre los que, como del
20. enunciado se desprende, están especialmente incluidas las -
patas de mesas, se imparte el efecto apetecido, por la pre-
sencia de un cuerpo tubular, fijo contra la cara inferior -
del tablero de la mesa y otro igualmente tubular y de confi-
guración adecuada para alcanzar un efecto telescópico y que
25. por su extremo inferior, recibe el remate de la pata, sea -
éste un taco de apoyo, una rueda loca o cualquier otro.

En el invento se describe, se preconiza la incor-
poración de otro elemento intermedio, tubular, que a modo -
de encamisado se acopla entre los dos cuerpos de que se com-
30. pone cada pata, facilitando el deslizamiento, conduciéndolo



en forma tal que desaparece el cabeceo que como consecuencia de un posible mal ajuste y de una inevitable holgura, que -- con el tiempo se presenta, por los medios conocidos hasta el presente:

5. Esta camisa intermedia que en su versión más técnica, es de sección cuadrangular, presenta las aristas verticales achaflanadas, y en estos chaflanes va dotada de unos orificios ligeramente oblondos en los que se alojan unas bolas, adquiriendo así la facultad de su deslizamiento apoyado
10. contra estas bolas, que se mantienen en el cajeadado determinado por el esquinazo a escuadra de las caras interiores de la pieza de la pata exteriormente incorporada y el esquinazo en trante, que como una garganta diédrica presenta la parte de la pata interiormente acoplada y sin posibilidad de fuga de
15. las bolas ni de funcionamiento torpe, en virtud de encontrarse ubicadas, como se ha dicho, en las ventanas de la camisa, intermedia.

- Esta camisa es permanentemente requerida hacia -- arriba, por un muelle antagónico cuya retracción transmite
20. a través de una larga horquilla, ventajosamente vinculada -- por un extremo al borde inferior de la camisa.

- Este requerimiento, queda limitado en sentido des cendente por el apoyo que contra la garganta de la horquilla efectúa el elemento telescópico interno en su descenso y en
25. sentido ascendente queda limitado, por el tope aportado con tra el borde superior del elemento telescópico inferior y -- que alcanza cuando se extiende el juego de las dos piezas que constituyen las patas.

- Se acompañan unos dibujos en los que se muestra una
30. manera de llevar el inveto a la práctica, haciéndose constar



de manera expresa que el mismo carece de carácter privativo en sus detalles toda vez que se citan solamente a título de ejemplo.

5. La figura 1 representa un juego de piezas sometidas a las características del sistema que se preconiza, en perspectiva semifraccionada.

La figura 2 representa en sección el acoplamiento recíproco de las piezas.

10. Así, contra el elemento telescópico (1) figuras 1 y 2 inferior, se acoplan los remates de las patas mediante unos almenados 2 figura 1 que a este efecto se producen contra el borde adecuado.

15. Contra una platina 3 y por medio de unos orificios (4) idóneos, se fija contra la cara inferior del tablero, el otro elemento (5) figuras 1 y 2 tubular, con sus aristas sustituidas por canales (6) diédricos entrantes.

20. Este elemento, es atacado por el cuerpo superior (7) figura 1 de un dispositivo, por ejemplo oleoneumático, que apoya su extremo inferior (8) contra el tubo externo, siendo gobernado por una palanca (9) correspondiente al dispositivo oleoneumático.

25. Entre uno y otro cuerpos tubulares de la pata, se interpone la camisa (10) figuras 1 y 2 constituida por un cuerpo hueco adaptable a su acoplamiento con las aristas sustituidas por el chaflán (11), contra el que presenta unos orificios (12) figura 1, oblongos que gobiernan el rodar de las bolas (13) figuras 1 y 2, que ruedan por el cajado determinado por el canal diédrico citado (6).

30. Esta camisa (10) permanece requerida hacia arriba por la acción de la horquilla (14), contra la que actúa el



muelle antagónico (15), contra uno de sus extremos, llevando el otro adecuadamente fijo a la parte interior de uno de los chaflanes de la camisa intermedia.

5. Hacia arriba los bordes (16) figura 1 del extremo superior de la pieza externa (1) figuras 1 y 2, constituyen los topes máximos de este requerimiento.

Suficientemente descrito el invento así como una manera de llevar éste a la práctica, se hace constar de manera expresa que el mismo acepta modificaciones de detalle siempre que no afecten a su fundamento.

10.

N O T A .

La Patente de Introducción que se solicita por diez años para España, de acuerdo con la vigente legislación, deberá recaer sobre: "PERFECCIONAMIENTOS INTRODUCIDOS EN PATAS EXTENSIBLES DE MESAS, DOTADAS DE ELEMENTOS DESLIZANTES", citándose como Fuente de Procedencia: sistema adoptado en los modelos de mesa de la firma alemana Horlein K. G., según las características esenciales de las siguientes:

15.

20. R E I V I N D I C A C I O N E S

1ª.- Perfeccionamientos introducidos en patas extensibles de mesas, dotadas de elementos deslizantes, caracterizado porque previene la incorporación de un elemento intermedio a modo de encamisado entre las dos piezas telescópicamente incorporadas que constituyen las patas extensibles, accionadas por medios típicos, y porque el citado elemento intermedio sustancialmente de configuración prismática, presenta las aristas achaflanadas, dotadas de orificios ligeramente oblongos en los que se ubican sendas bolas de rodamiento que actúan como tales, contra los cajeados diédricos a es

25.

30.



- te efecto determinados contra las aristas de los elementos telescópicos internos y porque el encamisado intermedio, es requerido permanentemente en sentido ascendente por medio de un muelle antagónico que ataca al extremo de una --
5. horquilla predeterminadamente alargada, cuyo otro extremo ancla ventajosamente, en el borde inferior de la camisa intermedia y que ofrece dicha horquilla su garganta enfrentada al borde inferior del elemento telescópico interno, vieniendo limitado el requerimiento ascensional, del encamisado
10. intermedio, por el tope que constituyen los bordes superiores del elemento telescópico externo ventajosamente incorporado.

2ª.- "PERFECCIONAMIENTOS INTRODUCIDOS EN PATAS - EXTENSIBLES DE MESAS, DOTADAS DE ELEMENTOS DESLIZANTES".

15. Según queda sustancialmente descrito en la presente Memoria, que consta de seis hojas, escritas a máquina -- por una sola cara, acompañada de dibujos.

Madrid, a 6 de Mayo de 1967

D. VICTORIANO SUSPERREGUI LETE

P.P.

FRANCISCO GARCIA CABRERIZO
P P.

Firmado: M.ª Dolores Jorquera

046201

VICTORIANO SUSPERREGUI LETE

Hoja única

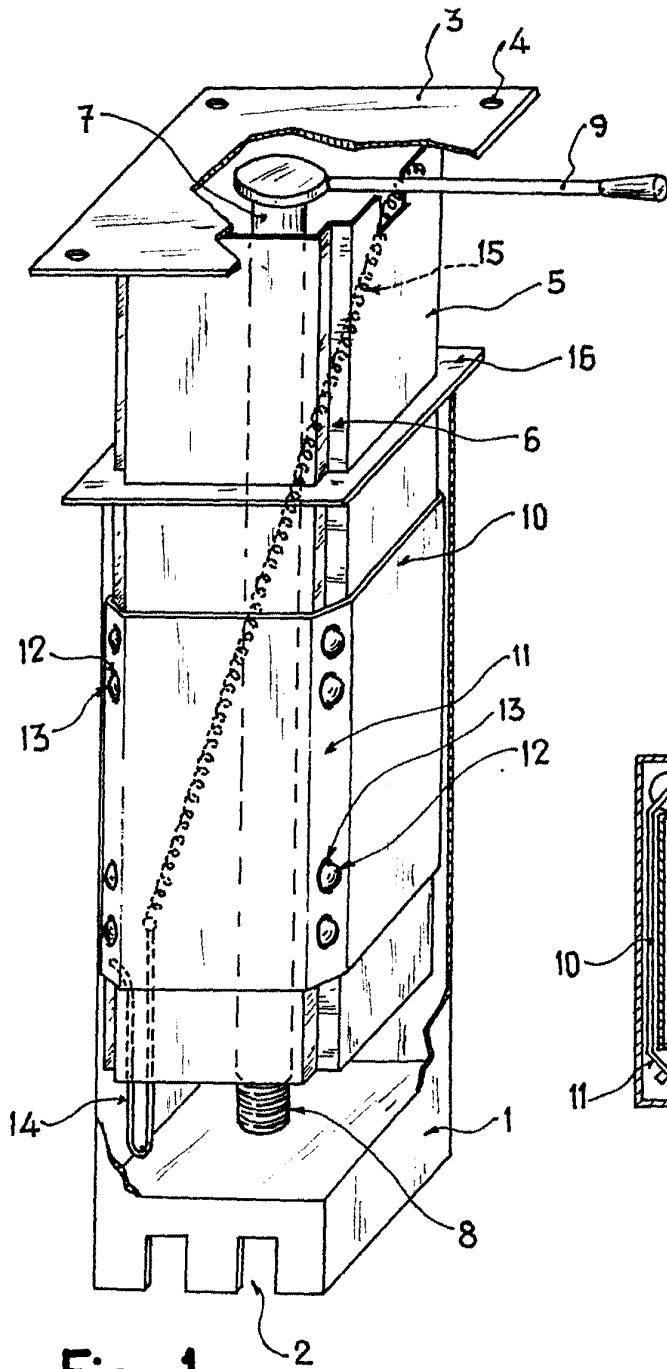


Fig. 1

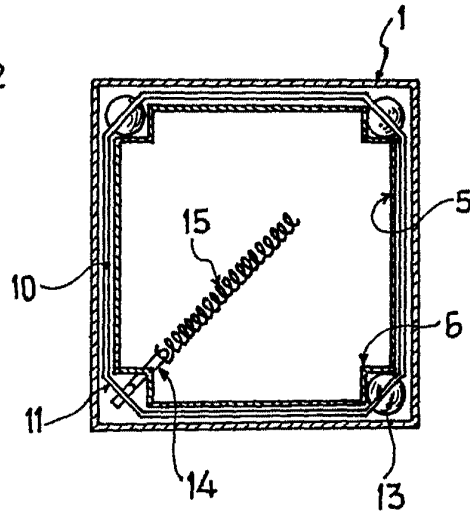


Fig. 2

Madrid, 6 Nov 1909
 VICTORIANO SUSPERREGUI LETE
 P. P.

Escala variable