

339894



P A T E N T E   D E   I N V E N C I O N

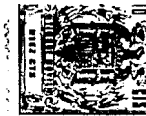
por "TABLERO ORDENADOR CON VISION LUMINOSA PARA TABELAS DE MAEBRIAS AUTOMATICAMENTE PRE-POSICIONADAS", a favor de Don EMILE TUDELA, de nacionalidad francesa, residente en ESCUEILLENS (Aude) Francia. - - - - -

M E M O R I A   D E S C R I P T I V A

El objeto de la invención consiste en la realización de una nueva aplicación de los tableros luminosos que hacen aparecer una inscripción, automáticamente seleccionada, por la colocación de un título en una ventana marcadora.

5. Tiene por objeto, la obtención de un aparato didáctico reeducativo, pudiendo constituir un juego, así como también un dispositivo utilitario que permite obtener automáticamente la respuesta a una cuestión planteada.

10. Está caracterizado por los medios puestos en práctica tomados, tanto en su conjunto, como separadamente y más en



particular por estar constituido por un tablero que com-  
porta un zócalo con caja reflectora que lleva unas bombi-  
llas excitadas por unos interruptores de lengüeta manio-  
brados con la ayuda de pulsadores correspondientes a las  
5 tablas de materias, de modo que la posición de las ilumi-  
naciones corresponde a las inscripciones situadas radial-  
mente sobre el dorso de un disco que tiene una superficie  
opaca y con el fin de que la iluminación las haga aparecer  
a través de una ventana correspondiente en la superficie  
10 de la caja. Este disco intercambiable lleva sobre el dorso  
una cabeza de título cuya aparición a través de la ventana  
marcadora condiciona la ordenación de todas las indicacio-  
nes visibles mientras que se las selecciona por el pulsa-  
dor de las tablas de materias.

15 En los dibujos adjuntos, se representa una de las  
formas de realización del objeto de la invención, dada a  
título de ejemplo, no limitativo.

La figura 1, representa visto en planta, el zócalo  
del tablero.

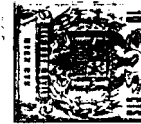
20 La figura 2, muestra el cárter que recubre el conjun-  
to.

La figura 3, es una vista esquemática del pulsador  
interruptor.

25 Las figuras 4 y 5, representan el frente y el dorso  
del disco porta-tablas de materias.

La figura 6, muestra visto en corte longitudinal, el  
botón estabilizador centrador y de mando del disco.

30 El aparato está constituido por un zócalo (fig. 1) que  
comporta una caja reflectora -1-, y un posicionador de bom-  
billas 2, 3, 4, 5 y 6, situadas alternativamente a derecha  
y a izquierda.



Un generador, tal como una pila-7-, está unido por una parte por la línea -8-, a una barra de contacto -9-. Unos contactos integrados por láminas metálicas formando resortes -10-, -11-, -12-, -13-, -14-, etc. ... están  
5 unidos por las líneas -15-, -16-, -17-, -18-, y otras, a las bombillas -2-, -3-, etc. ... tomando contacto ellas mismas con el conductor -19-.

Un saliente vaciado cilíndrico -20-, conteniendo un resorte -21-, está situado sobre el zócalo en un punto  
10 axial apropiado con respecto a la caja posicionadora -1-.

La parte cobertora formando carter está -3-, provista de una serie de orificios que posicionan los pulsadores con  
tactores -22-, -23-, etc.

Estos pulsadores están provistos de dos vástagos -24-,  
15 -25-, que accionan simultáneamente los contactos -10-, -10'-, aplicándolas contra la plaquita -9-.

Este cárter, comporta un orificio -26-, y las ventanas  
-27-, -28-.

Un disco -29-, de materia apropiada tal como de papel  
20 fuerte o una materia sintética, tiene un radio A B, que corresponde, de una parte, al orificio -27-, y por otra, al último alojamiento reflector -6-, de la caja posicionadora de bombillas.

Este disco tiene una cara -30-, blanca llevando inscrip  
25 ciones en negro u otro color -31-, que aparecen directamente en la ventana -27-.

El dorso -32-, es opaco y está dividido en sectores ra  
diales -33-, conteniendo siempre en la proyección radial,  
un número múltiple de inscripciones -34-, de los que cada  
30 grupo corresponde a un alveolo iluminado por las bombillas  
-2-, -3-, etc.



Estas inscripciones -35-, están delimitadas por un fondo opaco para aparecer por transparencia a través de la ventana -28-.

5 Estos discos están provistos de perforaciones -35-, para ser centrados e inmovilizados por medio de espolones -36-, dispuestos sobre el mando -37-, que se monta sobre el soporte -20-, con perfil apropiado de centrado.

Concretamente, las aplicaciones y el funcionamiento de este dispositivo, son las siguientes:

10 El disco -29-, está situado sobre el soporte -20-, por su dispositivo de maniobra -37-, (fig. 6) y si se trata de países se lee: Francia. Para esta maniobra el sector radial -33-, queda posicionado y las series de inscripciones no ostensibles del dorso -32-, quedan en el eje de la  
15 ventana -28-. Estas inscripciones se refieren a la superficie del país, a la moneda, a las ciudades principales, a la capital y a la población.

El operador apoya sobre uno de los pulsadores -22-, y a otros y aparece el índice seleccionado en luminoso.

20 Ejemplo: si se coloca Francia en la ventana -27-, y se apoya sobre el botón -22-, "Capital" - PARIS - aparece solo sobre la tablilla.

Se puede igualmente hacer figurar no solamente inscripciones geográficas, sino también literarias o históricas.

25 Los discos son intercambiables, así como las tablas de materias de los pulsadores, de modo que el juego puede aplicarse a cualquier disciplina con un mínimo de dieciocho títulos diferentes.

30 Se puede igualmente tener las series de monedas, familias de vegetales, animales y en general todas las disciplinas.



Por la simple maniobra del botón axial -37-, que emerge centrado por sus perfiles y su soporte -20-, y estabilizado por resortes, se realiza un juego didáctico o igualmente práctico, pues según las menciones utilizadas, puede constituir un instrumento de oficina que recuerda los datos necesarios de precio, los artículos de referencias u otros.

Los pulsadores pueden tener un solo espolón y los índices corresponden cada uno a un mando.

Descrito suficientemente el objeto de la presente invención, es de hacer notar que al ser llevado a la práctica podrán variar las formas, dimensiones, proporciones y disposición de los distintos elementos, así como los materiales utilizados, sin que por ello se altere, ni modifique, su esencialidad.

N O T A

Se reivindica como objeto de la presente Patente de Invención:

1º.- Tablero ordenador con visión luminosa para tablas de materias automáticamente pre-posicionadas, que se caracteriza por estar constituido por un zócalo que soporta una caja reflectora que posiciona las bombillas y los circuitos que reciben la corriente del generador para asegurar su incandescencia.

2º.- El propio tablero ordenador, según la reivindicación anterior, caracterizado por constar de un circuito - constituido por una barra unida directamente al generador y una serie de contactos que cierran y abren el circuito de los elementos iluminadores.

3º.- El propio tablero ordenador, según las reivindi-



caciones anteriores, que se caracteriza también porque la parte superior de la caja está provista de pulsadores de las tablas de materias que accionan los interruptores formados por lengüetas elásticas.

5           4º.- Tablero ordenador, según las precedentes reivindicaciones, caracterizado además, por llevar dispuestas sobre el carter, unas ventanas con orificio central para accionar un mando que hace aparecer las tablas de materias.

10           5º.- La propia tabla ordenadora, según las anteriores reivindicaciones, caracterizada también por estar dotada de un disco porta-índices, o tablas de materias, que comporta sobre una cara las inscripciones que aparecen a través de la ventana dejando en posición las indicaciones del dorso.

15           6º.- El propio tablero ordenador, según las reivindicaciones anteriores, que se caracteriza también porque la cara opuesta del disco, está provisto de inscripciones superpuestas según una proyección radial y correspondiente a los alveolos reflectores de las bombillas iluminadoras, -  
20           siendo preciso que estos índices sean translúcidos e insertos sobre una marca opaca.

25           7º.- El propio tablero ordenador, caracterizado finalmente, porque las tablas de materias aparecen luminosas a través de la ventana posicionada por la inscripción marcadora del dorso en el momento de la maniobra del pulsador de los índices.

8º.- TABLERO ORDENADOR CON VISION LUMINOSA PARA TABLAS

- 7 - 339894



DE MATERIAS AUTOMATICAMENTE PRE-POSICIONADAS.

Madrid, 27 de Abril de 1967

*[Handwritten signature]*

330894



FIG. 1

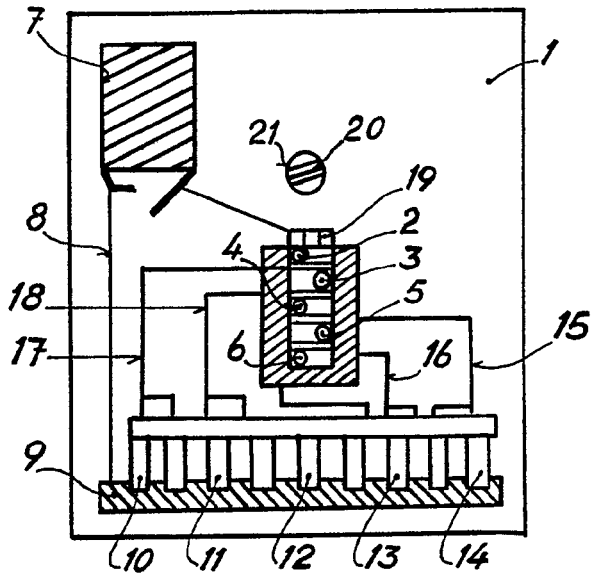


FIG. 4

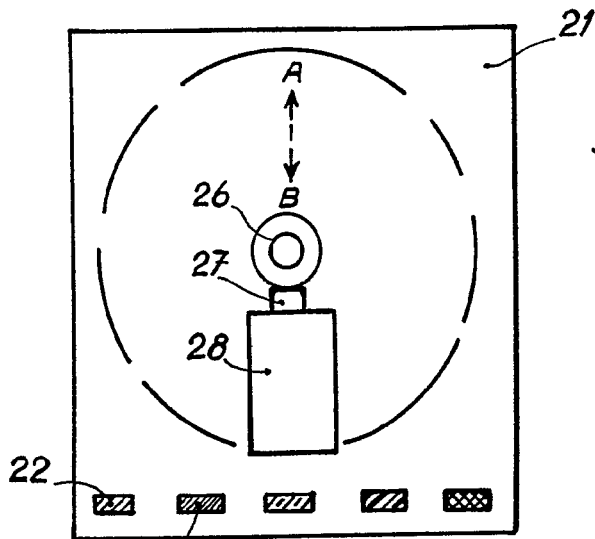
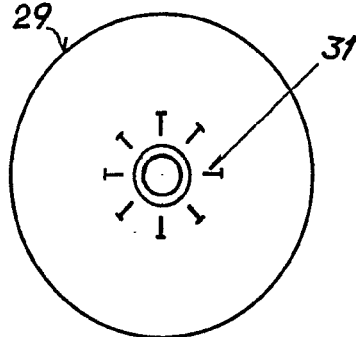


FIG. 2

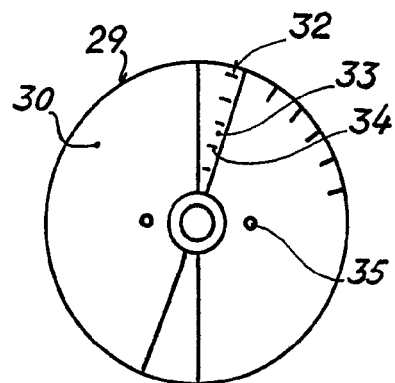


FIG. 5

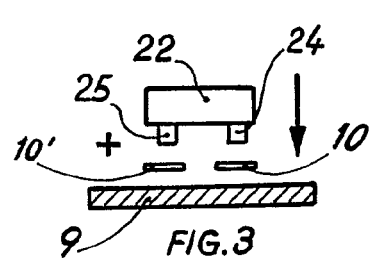


FIG. 3

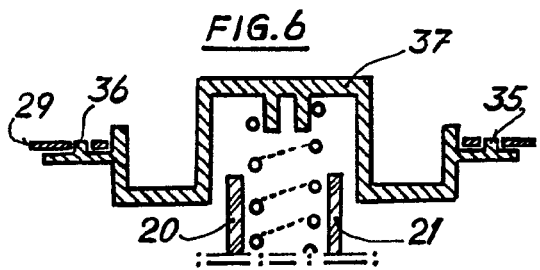


FIG. 6

R.A.  
Fernando Peraire

Escala variable