

5 2 5 0 2



Segundo certificado de adición

a la patente de invención

313,584

P O R

"Mejoras introducidas en el objeto de la Patente Principal, por
"MÁQUINA DESBROZADORA Y CORTADORA DE HIEBROS E IMPUREZAS DE LA TIERRA"

A favor de

Don Prudencio CANTARELO NOVELLES

de nacionalidad española

residente en FRAGA-Huesca- Av. Generalísimo 41-43.

MEMORIA DESCRIPTIVA

Consiste el objeto del segundo certificado de adición a la patente de invención 313,584 en mejoras introducidas en el objeto de la misma.

Con dichas mejoras en el mentado objeto de dicha patente queda ésta perfeccionada notablemente.

5 Para la mejor comprensión del objeto de éste segundo certificado de adición, se acompaña a ésta memoria descriptiva un plano explicativo de sus particularidades referidas a dichas mejoras, a título de

339892



ejemplo, no limitativo.

10 En la Figura expuesta, se aprecia el montante giratorio -M- sobre el que vá expuesta la parte externa del soporte giratorio -X- del cual penden, en vez de las cuchillas que lleva el primer certificado de adición a la mentada Patente 313,584, unas cadenas -C- que realizan por su particularidad de movimiento el mismo cometido.

15 Igualmente dichas cadenas actuan con los elementos -E- y -F- asi como con los demás de la máquina. En todo caso son elementos del conjunto.

Como se apreciará se mejora la actuación de las mentadas cuchillas, cuya labor se realiza muy perfectamente con las expresadas cadenas -c- por la particularidad de sus movimientos.

20 Descrito suficientemente el objeto de éste segundo certificado de adición a la mentada patente de invención y con ello a su primer certificado de adición, solamente cabe hacerse constar que, podrá ser objeto de mejoras, siempre y cuando no se altere su esencialidad.

.....
 =====

REIVINDICACIONES

25 Reivindica el recurrente la propiedad y el derecho exclusivo de fabricación en España y sus Dominios del objeto del 2º certificado de Adición a la Patente de invención 313,584 caracterizado en las siguientes reivindicaciones :

1º. Mejoras introducidas en el objeto de la Patente principal
 30 313,584 por "Máquina desbrozadora y cortadora de hierbas e impu-



rezas de la tierra" caracterizadas esencialmente por la acción de
unas cadenas que, en determinados casos sustituyen a las cuchillas
de acción de corte por cuanto la centrifugación del movimiento to-
tativo que reciben del soporte donde van acopladas, al no ser cuerpo
35 rígido como aquellas, al encontrar un obstáculo, se adaptan a la
forma de éste resbalando sobre el mismo y ejecutando con más libertad
su acción determinada.

2*. Por "Mejoras introducidas en el objeto de la Patente principal
313,584 "Máquina desbrozadora y cortadora de hierbas e impurezas
40 de la tierra".

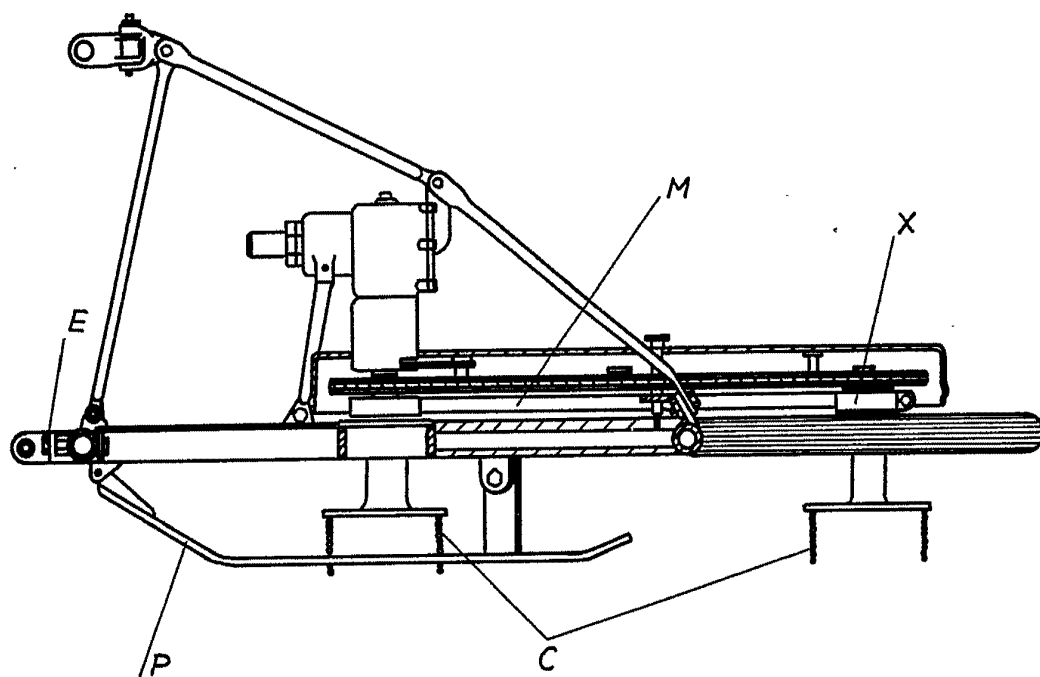
Sean cuales fueren las circunstancias que concurren en la esen-
cialidad de éste segundo certificado de adición a la patente de
invención 313,584.

Consta ésta memoria descriptiva de tres hojas mecanografiadas
45 por una sola cara, numeradas, foliadas y acompañadas de una hoja
de planos a título de ejemplo, no limitativo.

Madrid veintisiete de Abril de 1967

P.A.

339892



Escala variable.

Madrid, 27-4-1967

P.A.