

P. 34.949.-



EP G. Britain-Appln  
Nº 18.219/66

339751

## Memoria descriptiva

para solicitar PATENTE DE INVENCION por 20 años

a nombre de REGINALD ROBERT NIELSEN

~~estadad~~ / de nacionalidad británica

con domicilio en 51 Hillway, Highgate, Londres, Inglaterra

por: "UN DISPOSITIVO DE FIJACION O SOPORTE"



La presente invención se refiere a medios de fijación para usar sobre varillas.

De acuerdo con la invención se proporcionan unos medios de fijación o soporte para usar sobre varillas cilíndricas que comprenden un collarín tubular, destinado a deslizar sobre y rodear íntimamente una varilla, estando dicho collarín partido longitudinalmente, un primer miembro de agarre que tiene un chaflán sobre él que corresponde a un chaflán en un extremo del collarín y que tiene una parte exteriormente roscada, y un segundo miembro de agarre que tiene un chaflán que corresponde a un chaflán en el otro extremo de dicho collarín y que tiene una parte interiormente roscada capaz de recibir dicha parte exteriormente roscada de los primeros miembros de agarre, en los cuales cuando el primero y segundo miembros de agarre son empujados uno contra el otro, conforme se roscan conjuntamente, es empujado el collarín contra la varilla, de modo que esta última y los dos miembros de agarre se agarran como una unidad a la varilla.

Se describirá ahora una realización de construcción de la invención, a modo de ejemplo, con referencia al dibujo adjunto, en el cual:

La figura 1 muestra en alzado el conjunto, y

La figura 2 muestra una sección dada a lo largo del eje geométrico central de los medios de fijación con estos últimos fijos a un tablero.

Los medios de fijación o soporte comprenden un collarín tubular 1 destinado a deslizar sobre y rodear íntimamente una varilla 2. El collarín está partido longitudinalmente y es paralelo al eje geométrico central como se mues



tra en 3, para permitir reducir el diámetro eficaz del collarín en la aplicación de una fuerza de agarre. Cada extremo del collarín tiene un chaflán anular, es decir, tiene superficies 4 tronco-cónicas. Los miembros de agarre

5 5, 6 están previstos para aplicarse al collarín y empujarlo a aplicación de agarre firme con la varilla. El miembro de agarre 5 está provisto de una parte 5A roscada exteriormente y una pestaña 7 de soporte. El ánima del miembro 5

10 tiene una rosca de tornillo, que se extiende hacia dentro desde el extremo de pestaña. El otro extremo del ánima tiene un chaflán anular, es decir una parte tronco-cónica, que corresponde al chaflán del collarín.

El miembro 6 de agarre comprende una parte roscada formada íntegramente con una pestaña 8. El extremo del

15 miembro 6 alejado de la pestaña tiene un chaflán anular, es decir una parte tronco-cónica, que corresponde al chaflán del collarín.

El collarín 1 y los dos miembros 5 y 6 están colocados sobre una varilla y al roscarse conjuntamente los

20 miembros de agarre, el collarín es empujado radialmente hacia adentro contra la varilla para bloquear el collarín y los miembros de agarre como una unidad sobre la varilla. Las pestañas pueden estar moleteadas en sus periferias exteriores o pueden formarse en exágono para facilitar el

25 apriete de los miembros de agarre. Una tuerca 10 asegura entonces toda la unidad en posición agarrando el estante entre la tuerca y la pestaña 7.

Pueden usarse unos medios de fijación o soporte para soportar un estante 9 ajustable, que está provisto de

30 agujeros que tienen un diámetro de un tamaño suficiente



para proporcionar holgura para el miembro 5 de agarre. El estante descansa sobre la pestaña 7. El estante puede moverse hacia arriba o hacia abajo sobre varillas hasta la altura requerida y los miembros de agarre pueden roscarse conjuntamente de modo que bloqueen el estante en posición.

Los medios de fijación o soporte se hacen preferiblemente de cloruro de polivinilo o poliestireno y pueden hacerse en tamaños normales para ajustar con varillas de 9,5, 12,7 y 19 mm.

La columna puede partirse a lo largo de una línea helicoidal.

Esta solicitud que corresponde a la presentada en Gran Bretaña el 26 de Abril de 1966, bajo el Número - 18219/66, se acoge a los beneficios del artículo 51 del vigente Estatuto sobre Propiedad Industrial.

- N O T A -

Los puntos de invención propia y nueva que se presentan para que sean objeto de esta solicitud de Patente de Invención en España, por VEINTE años, son los siguientes:

1º.- Un dispositivo de fijación o soporte para usar en varillas cilíndricas, que comprende un collarín tubular que tiene una superficie interior cilíndrica, destinado a deslizar sobre y rodear apretadamente una varilla, estando dicho collarín partido longitudinalmente, un primer miembro de agarre que tiene sobre él un chaflán anular que corresponde a un chaflán anular en un extremo del co-



llarín y que tiene una parte roscada exteriormente, y un  
segundo miembro de agarre que tiene un chaflán anular  
que corresponde a un chaflán anular en el otro extremo de  
dicho collarín y que tiene una parte roscada interiormen-  
5 te capaz de recibir dicha parte roscada exteriormente del  
primer miembro de agarre, en los cuales cuando son empuja-  
dos el primero y segundo miembros de agarre uno contra el  
otro conforme se roscan conjuntamente, el collarín es em-  
pujado contra la varilla, de modo que se agarran el colla-  
10 rín y los dos miembros de agarre como una unidad a la va-  
rilla.

22.- Un dispositivo de fijación o soporte según la  
reivindicación 1, en el cual el collarín está partido a  
lo largo de una línea paralela al eje geométrico central  
15 del collarín.

32.- Un dispositivo de fijación o soporte según la  
reivindicación 1, en el cual el collarín está partido a  
lo largo de una línea helicoidal.

42.- Un dispositivo de fijación o soporte, según las  
20 reivindicaciones 1, 2, o 3, en el cual el primer miembro  
de agarre está provisto de una parte roscada exteriormen-  
te para recibir una tuerca y una pestaña, por lo cual los  
medios de fijación o soporte pueden asegurarse en un áni-  
ma en un tablero, aplicándose la pestaña y la tuerca en  
25 lados opuestos del tablero.

52.- Un dispositivo de fijación o soporte según cual  
quiera de las reivindicaciones 1 a 4, en el cual el segun-  
do miembro de agarre está provisto de una pestaña para fa-  
cilitar la rotación de dicho segundo miembro de agarre  
30 dentro del primer miembro de agarre.



6º.- Un dispositivo de fijación o soporte según las reivindicaciones 4 o 5 en cuanto dependan de la reivindicación 4, en el cual ambas pestañas están moleteadas o son exagonales.

5        7º.- Un dispositivo de fijación o soporte según cualquiera de las reivindicaciones precedentes, en el cual sus miembros se hacen de cloruro de polivinilo o poliestireno.

8º.- Un dispositivo de fijación o soporte.

10        Tal y como se ha descrito en la Memoria que antecede, representado en el dibujo que se acompaña y con los fines que se han especificado.

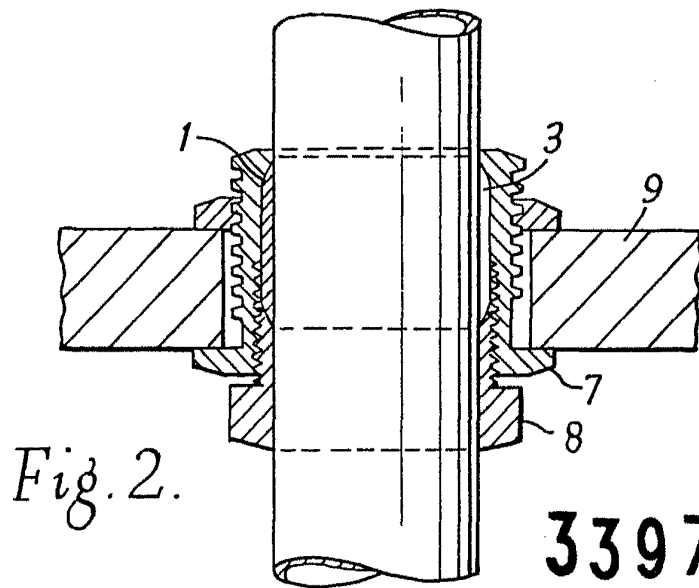
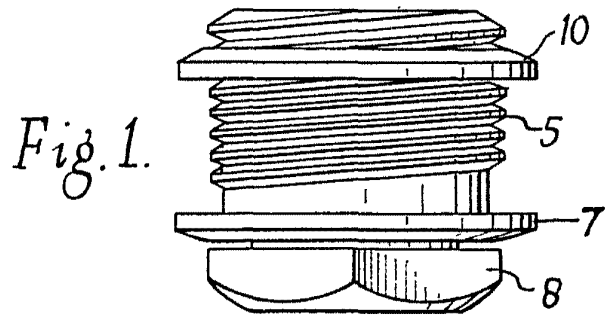
Esta Memoria consta de seis hojas escritas a máquina por una sola cara.

Madrid,

13 MAY 1967

P.A.

Alberto de Ezaburo  
*[Handwritten signature]*



339751

Albert J. de Ekobum  
Per. de Ekobum