

339739



339739

P A T E N T E D E I N V E N C I O N

por VEINTE años

en España, a favor de Don RAFAEL PEREZ LOPE, de nacionalidad española, residente en MADRID, c/ Divino Pastor nº 23, cuya Patente se refiere a:

"PERFECCIONAMIENTOS EN LA ESTRUCTURACION DE
FALSOS TECHOS AISLANTES

-o-oOo-c-

M E M O R I A D E S C R I P T I V A

El presente invento se refiere, conforme su enunciado indica, a unos perfeccionamientos en la estructuración de falsos techos aislantes, merced a los cuales se derivan una serie de ventajas en comparación con los sistemas empleados en la actualidad.

- 5.-
- Un objeto del invento es el de crear un falso techo mediante la disposición sucesiva de piezas, cada una de las cuales posee una ligereza extrema, para constituir un plano liviano susceptible de hacerse pender de cualquier tipo de forjado.
- 10.-
- Otro objeto del invento se encuentra representado por el hecho de proporcionar un plano de falso techo aislante, en el cual, facultativamente y mediante adecuada transparencia de los elementos que lo forman, se permita realizar una iluminación eficaz y decorativa de los locales a los que se adapte,



2 967

- 2 -

339739

por disposición de los focos luminosos en la cámara intermedia que crea este falso techo junto con el plano inferior del forjado al que se sujeta.

Otro objeto del invento es el de diseñar unos bloques para la conformación del falso techo que sean ligeros y de reducido volumen para su facilidad de almacenamiento y transporte.

De conformidad con los objetivos propuestos en el presente invento, se preconiza la utilización de placas rígidas - facultativamente dotadas de relieves y realizadas a base de materiales plásticos para constituir el plano inferior de cada uno de los elementos de cierre, los cuales se adosan en hileras paralelas, apoyados lateralmente en las alas de unos perfiles en "T" pendientes del forjado superior. A fin de proporcionar un bloque aislante se crea una compartimentación neumática, formada por una lámina de plástico flexible, que se solapa marginalmente al borde perimetral de la placa rígida inferior, ligándose a dicha zona de modo permanente en junta estanca. Dicha lámina flexible presenta, en un punto de su superficie, una válvula para el insuflamiento del aire en la cámara así constituida, llegado el momento de la colocación de estas piezas.

Mediante la solución aportada por el diseño de los bloques de cerramiento, se consigue que estos ocupen, antes de su insuflación, un espacio reducido, prácticamente de un grosor laminar, lo cual favorece su transporte y almacenamiento - hasta su puesta en obra. Otro factor importante es el juego proporcionado por la luz incluida en la compartimentación obtenida entre el falso techo y el forjado superior del recinto, dado que los bloques de cerramiento al constituirse con materiales translúcidos que, facultativamente, pueden ser de colorido



339739

vario, se prestan a multitud de combinaciones decorativas en la creación del plano de falso techo; en tanto que las cámaras de aire dispuestas en los bloques, proporcionan el requerido aislamiento.

- 5.- Una idea más completa del objeto que constituye esta Patente de Invención, la proporciona la descripción siguiente, al hacer referencia a los dibujos que a esta memoria se acompañan, en los que de manera un tanto esquemática y exclusivamente por vía de ejemplo, se representan los conjuntos y detalles más característicos de la idea del invento, al hacer referencia a un posible caso de realización práctica.

En dichos dibujos:

- 15.- La figura 1ª representa, en perspectiva, un fragmento de falso techo; para proporcionar una idea clara de la estructuración del mismo se ha elegido un punto de vista alto, disponiendo, esquemáticamente, la situación de un punto de luz indirecta, tal y como se preconiza en este invento.

- 20.- La figura 2ª señala otro fragmento de techo en perspectiva, con punto de vista bajo, para poder apreciar el remate conseguido del plano visto inferior.

- 25.- La figura 3ª corresponde a una vista esquemática de uno de los perfiles en "T" que sirven de apoyo a los bloques translúcidos; apreciándose en esta figura el elemental modo de colgar dichos perfiles gracias a la liviandad conseguida en la fabricación de los bloques.

La figura 4ª es un corte sección, según un plano vertical, de uno de los bloques neumáticos apoyado lateralmente en las alas de sendos perfiles.

- 30.- La figura 5ª muestra un corte esquemático del apoyo lateral de los bloques neumáticos extremos, es decir, aquellos

339739



- 4 -

que colindan con las paredes del recinto.

La figura 6ª es una vista en planta, de abajo a arriba, de uno de los bloques neumáticos constitutivos del falso techo.

5.- La figura 7ª muestra un corte sección parcial de uno de los bloques neumáticos efectuado según el plano I señalado en la figura anterior.

En relación con las figuras anteriormente comentadas se hace la aclaración de que en todas ellas se indica con -1- los perfiles colgados por -3- al techo -12-, sobre cuyas alas -2- apoyan los bloques neumáticos. Dichos bloques están dotados de la placa rígida de material plástico -4- a la que marginalmente, mediante el solape -6-, se suelda la lámina flexible -5-, que determina, junto con la placa, una cámara cerrada -8- en la que se insufla aire a través de la válvula -7-. Los puntos de luz -9- para la iluminación del recinto pueden situarse tal como se señala en la figura 1ª, dadas las características de transparencia o translucidez de los materiales que forman los bloques neumáticos.

20.- Finalmente, se indica con -10- los perfiles angulares fijados al paramento -11- para el encuentro del falso techo con las paredes perimetrales del recinto, siendo -13- unas cintas adhesivas de material plástico que, facultativamente, pueden disponerse en las juntas entre bloques.

25.- Descrita convenientemente la naturaleza de esta Patente, como asimismo la forma de poderla llevar a la práctica para convertirla en una realidad industrializable, se hace constar que en la misma serán susceptibles de introducir todas aquellas modificaciones de detalle que las circunstancias y la práctica pudieran aconsejar, siempre y cuando que con las varian-

30.-

339739

25



- 5 -

tes que se introduzcan no se cambie, altere o modifique la esencialidad del objeto descrito.

N O T A

Se declara como de novedad y propiedad para todo el territorio español, el contenido de las siguientes

R E I V I N D I C A C I O N E S

1ª.- Perfeccionamientos en la estructuración de falsos techos aislantes, de acuerdo con los cuales se crean unos bloques autárquicos, constituídos por el consorcio de una placa inferior de resistencia adecuada y una lámina flexible superior, capaces de permitir el paso de la luz, determinando una cámara interior hermética, con acceso exterior por medio de un cuerpo valvular, fijado a un punto de la lámina flexible; a través de cuya válvula es insuflado un gas al interior de la misma, formándose la compartimentación estanca que aporta el carácter atérmico de estos elementos.

2ª.- Perfeccionamientos en la estructuración de falsos techos aislantes, de acuerdo con los cuales a la placa inferior de los bloques autárquicos se solapa marginalmente, en junta estanca, la lámina flexible, que conforma las paredes laterales del mismo, así como también el plano superior para el cierre de la compartimentación estanca interior.

3ª.- Perfeccionamientos en la estructuración de falsos techos aislantes, de acuerdo con los cuales los bloques autárquicos son colocados, en fase de montaje, sobre las alas de unos perfiles, facultativamente de sección en "T", dispuestos lateralmente, los cuales se suspenden del forjado que cubre el recinto, disponiéndose en el espacio existente entre dicho forjado y el falso techo, los puntos de luz pa-



25 de abril de 1967 - 6 -

339739

ra la iluminación del local; caracterizándose, además, este falso techo por presentar tapajuntas que obturan las uniones entre los bloques.

4.- PERFECCIONAMIENTOS EN LA ESTRUCTURACION DE FALSOS TECHOS AISLANTES.

Todo ello, conforme se describe y reivindica en la presente memoria, que consta de SEIS hojas escritas a máquina por una sola de sus caras y dibujos que la ilustran.

Madrid, 25 de abril de 1967

E. GONZÁLEZ VACA
P.P.

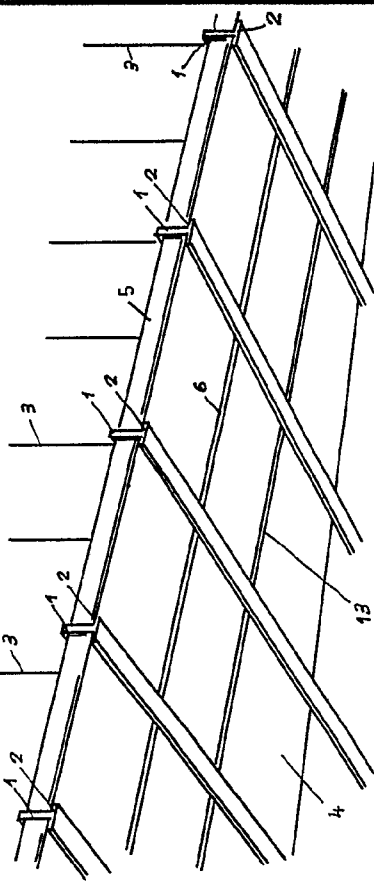


Fig. 2º

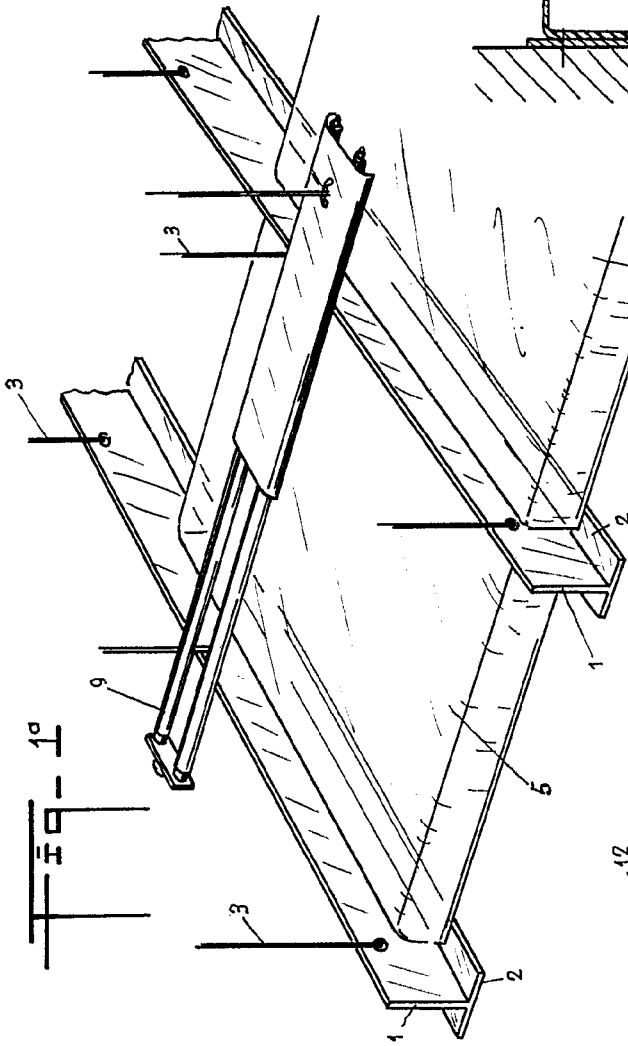


Fig. 1º

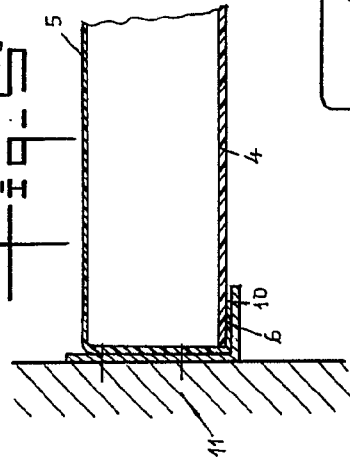


Fig. 5º

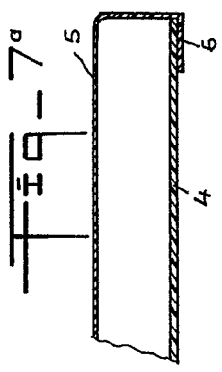


Fig. 7º

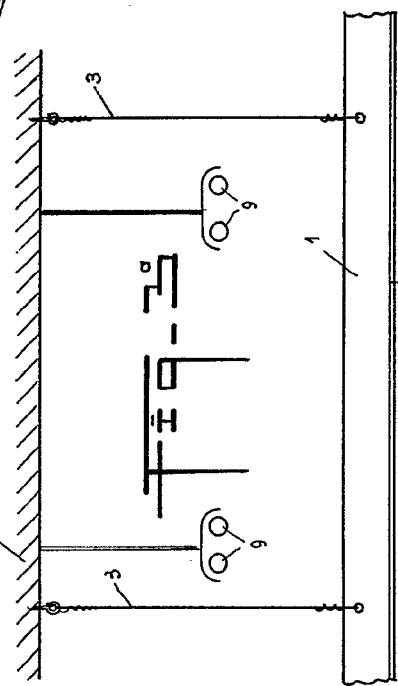


Fig. 3º

Fig. 4º

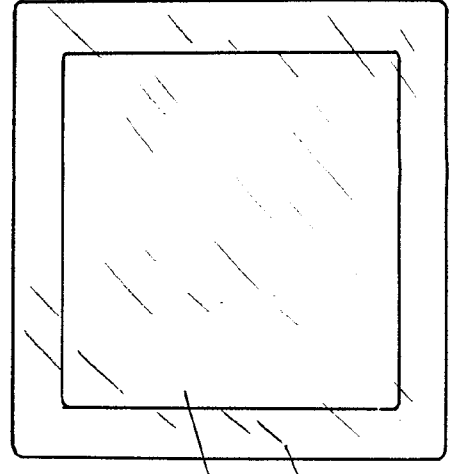
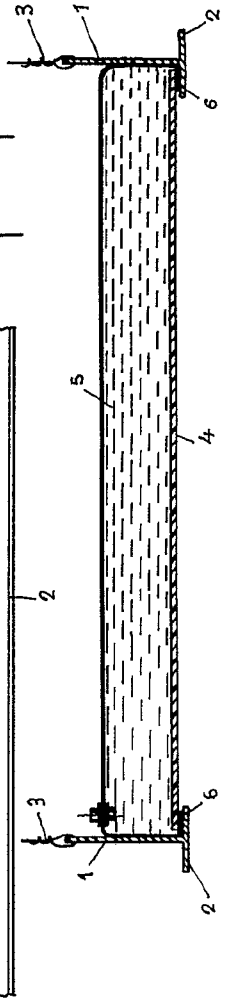
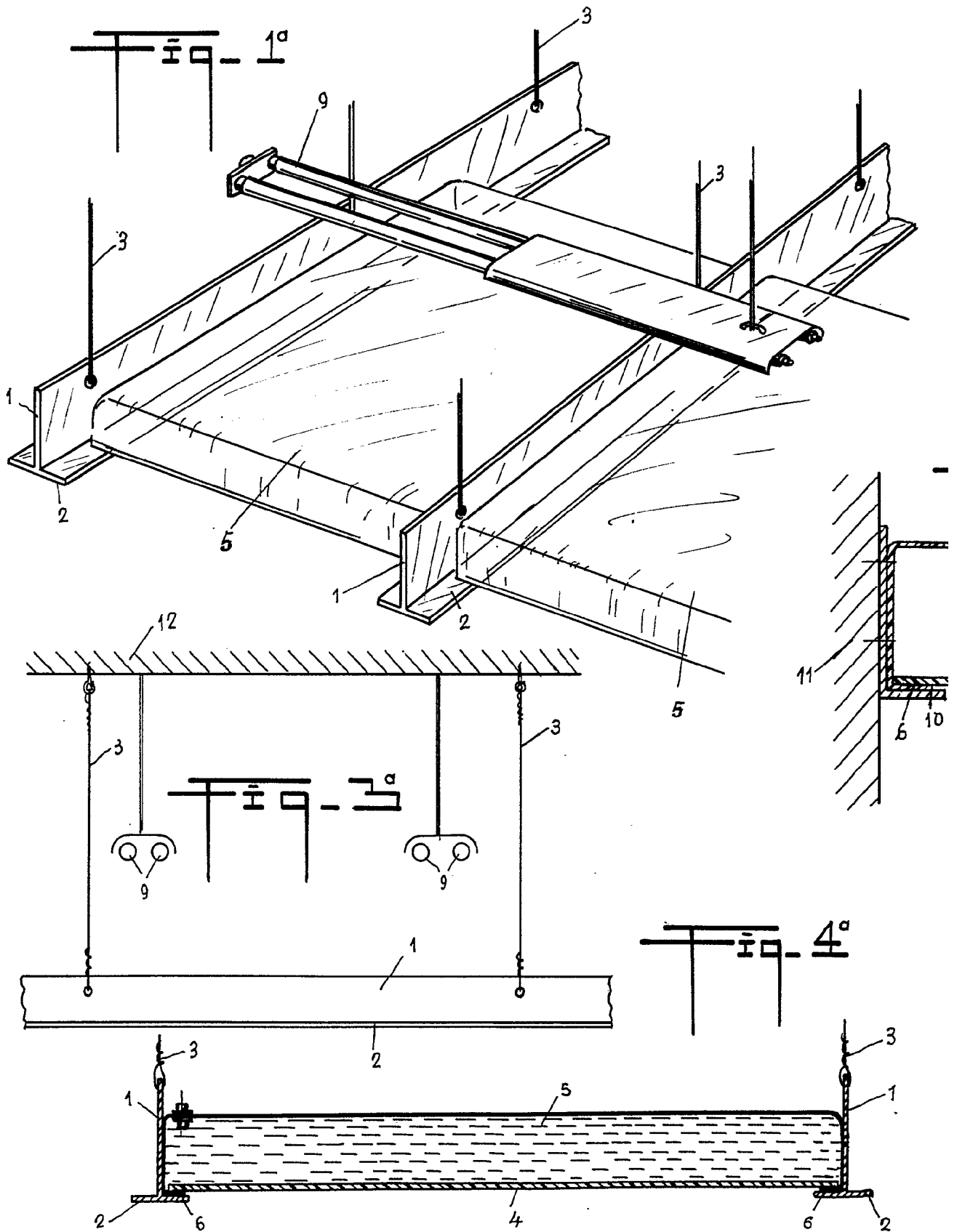


Fig. 6º



33 9739

D. RAFAEL PEREZ LOPE



Escala: variable



330739

HOJA UNICA

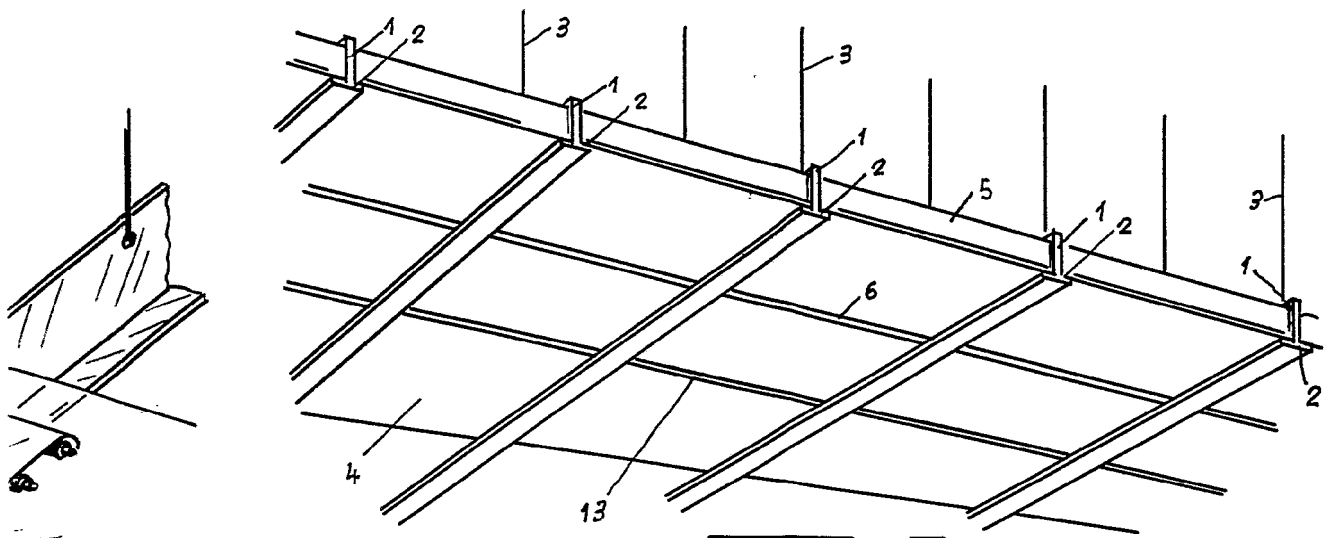


Fig. 2^a

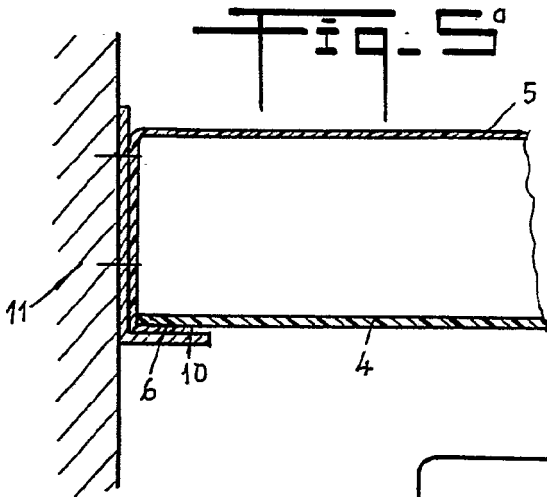


Fig. 5^a

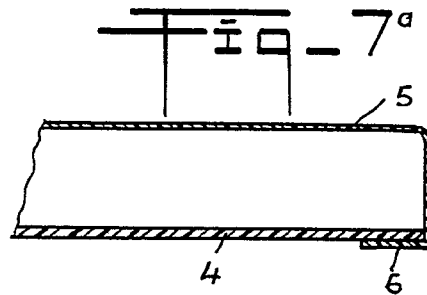


Fig. 7^a

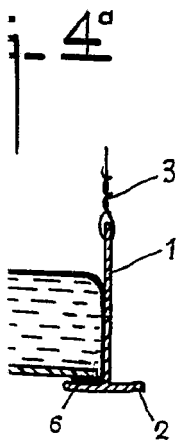


Fig. 4^a

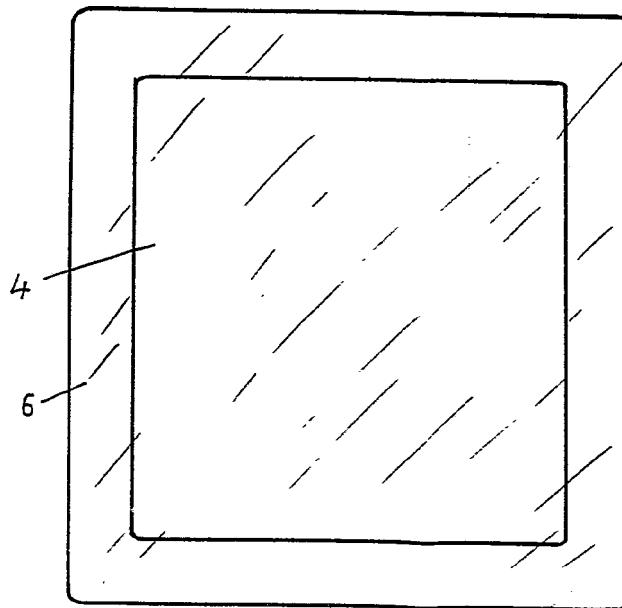


Fig. 6^a

MADRID 25 ABRIL 1967
 E. GONZALEZ YACAS
 P. P.