

H/V.

339691



21

memoria descriptiva

CLASE DE
REGISTRO

PATENTE DE INVENCION, por veinte años en España

NOMBRE Y
NACIONA-
LIDAD DEL
SOLICITANTE

D. José JIMENEZ ANDRES
- de nacionalidad española -

RESIDENCIA
Y DOMICILIO

Arganda del Rey (Madrid)

OBJETO

" MEJORAS EN LA CONSTRUCCION DE MECANISMOS PARA MESAS DE
DOBLE USO "



1967

1.

339691

1

La presente patente de invención se refiere a mejoras en la construcción de mecanismos para mesas de doble uso, que recogidas son utilizables como mesas de salón de pequeña altura, y armadas, se hace su tablero de doble tamaño, situado con la elevación corriente en las mesas de comedor.

5

Esencialmente la disposición que se reivindica, consiste en lo siguiente: el tablero que se emplea en el segundo de los mencionados usos, está abisagrado por su eje longitudinal, y cuando la mesa se utilice como de salón se abate una parte sobre la otra. La que queda debajo va a su vez articulada a la armadura soporte de la mesa, cuyas dimensiones se acoplan al tamaño pequeño.

10

La unión entre el tablero inferior y la armadura de la mesa, se realiza por dos juegos de elementos iguales, cada uno de los cuales consta de:

15

- una biela articulada por un extremo, mediante una rótula al tablero, y en el otro a un eje, fijado en una placa montada en el extremo de la armadura superior de la mesa;

20

- otra biela, unida también al tablero por una rótula, con el eje de giro en un travesaño paralelo a dicho extremo, cuya biela se prolonga por debajo de ese eje, para a su vez y mediante una biela articularse a un brazo, giratorio en el travesaño y que presenta en su otro extremo un taco elástico, destinado a servir de apoyo a la parte superior del tablero, cuando se abate para formar la mesa de comedor;

25

- un resorte, que une la parte media de la segunda biela mencionada, con el larguero de la armadura superior de la mesa, cuyo resorte es la clave del fácil funcionamiento para el ple-



24

2.-

339691

1

gado y armado de la mesa.

5

10

Dentro de las reivindicaciones que se establecen pueden fabricarse mecanismos para mesas de doble uso, de las formas, tamaños y materiales que se juzguen adecuados, para la aplicación concreta de que se trate, sin que tales variaciones, así como las que puedan introducirse en detalles de su presentación y organización, afecten a la esencialidad reivindicada, por lo que los mecanismos para mesas de doble uso que se fabriquen, dentro de la idea general reseñada, con cualquiera de esas modificaciones, no serán sino variantes, igualmente comprendidas y protegidas por el presente registro.

15

En esta idea, las adjuntas figuras corresponden únicamente a una forma de ejecución, sin carácter alguno limitativo, que se presenta a título de ejemplo de realización, para concretar cuanto se dice en esta memoria descriptiva.

20

La fig. 1 presenta la vista lateral esquemática, en alzado, del conjunto de la mesa.

La fig. 2, en representación análoga, corresponde a su vista por un extremo.

25

La fig. 3, en vista a-náloga a la anterior, muestra la mesa con el tablero levantado y el mecanismo que permite dicha maniobra.

La fig. 4 se refiere a un detalle del mecanismo, de acuerdo con lo que después se detalla.

La fig. 5 ilustra, en vista parcial, una de las partes del mecanismo.

La fig. 6 indica, en vista análoga a la fig. 3,



24 1967

3.

339691

1

como queda recogido el mecanismo, cuando la mesa se queda reducida a su menor altura, con el tablero abatido.

5

Con referencia a dichas figuras y a los números que sobre ellas designan las partes y detalles de la mesa representada, que interesan a los fines de esta memoria, la descripción de la misma es como sigue:

10

La base de la mesa, con cualquiera de las formas corrientes (figs. 1 y 2), está constituida por los apoyos o patas 1, los travesaños de refuerzo longitudinal y transversal 2 y las piezas 5 que forman el contorno de la armadura superior de la mesa. Los travesaños 2, que se indican de trazos en la fig. 3, están destinados, como es usual, a presentar revistas, cuando la mesa se utiliza recogida para su empleo como de salón.

15

El tablero de la mesa está formado por las piezas 6, articuladas entre sí por las bisagras 7. De sus dos partes, una (la de la derecha en la fig. 3) va articulada por la rótula 15 a la biela 16, montada giratoria por su otro extremo en el eje 19, fijado con intermedio de la placa 18 en la parte correspondiente de la armadura 5 de la mesa.

20

De modo análogo, mediante otra rótula 13, dicha parte del tablero se articula a la biela 14, que tiene su eje de giro en el eje 21, montado en un travesaño como el 12 de la figura 5. En cada extremo de la mesa, esta doble disposición es análoga.

25

Cada biela 14 se prolonga, al otro lado de su eje 21 en el brazo 4, que a su vez, mediante la biela 3, acciona el brazo 9, que, por intermedio del taco elástico 10, sirve de apoyo a la parte de tablero que se despliega. Ese brazo 9 se articula en 11 a



4.

339691

1

la biela 3 y va montado giratorio en la doble abrazadera 8.

Además, la biela 14 va articulada a un extremo del resorte 17, fijado por el otro lado en la parte 5 (fig. 5) de la armadura de la mesa y que es la clave de los movimientos de elevar y recoger el tablero.

5

Finalmente, los topos 20 (figs. 4, 3 y 6) limitan los posibles movimientos de las bielas 16.

10

N O T A.-

=====

15

La presente patente de invención comprende las siguientes reivindicaciones:

20

1.- Mejoras en la construcción de mecanismos para mesas de doble uso, caracterizadas porque el tablero que se emplea para la mesa desarrollada a su mayor tamaño, está abisagrado por su eje longitudinal, y la parte que queda debajo cuando se reduce la mesa, se une a la armadura soporte de la misma por dos juegos de elementos iguales, cada uno de los cuales consta de: una biela, articulada en un extremo por una rótula al tablero, y en el otro a un eje, fijado en una placa montada en el extremo de la armadura superior de la mesa; otra biela, unida por otra rótula a ese tablero, con el eje de giro en un travesaño paralelo a dicho extremo de la armadura, cuya biela se prolonga por debajo de ese eje y a su vez, mediante una biela, se articula a un brazo montado giratorio en el citado trave-

25



2

57

5.

339691

1

saño, y que en su otro extremo presenta un taco elástico, destinado a servir de apoyo a la parte superior del tablero, cuando se abate para formar la mesa mayor.

5

2.- Mejoras, según la reivindicación anterior, caracterizadas porque la parte media de la biela que se prolonga al otro lado de su eje de giro, hacia la mitad de su parte superior, lleva unido un resorte helicoidal, que por su otro extremo se une al larguero de la armadura de la mesa, cuyo resorte regulariza el armado y plegado de la mesa.

10

3.- Mejoras en la construcción de mecanismos para mesas de doble uso.

Según se describe y reivindica en la presente memoria descriptiva y se ilustra con los dibujos que a la misma se acompañan.

15

Consta esta memoria de cinco hojas foliadas y escritas a máquina por una sola cara.

Madrid, a 24 de Abril de 1967.

CARLOS ROEB

20

25

330601

Dr. José Joaquín Andrés

330601

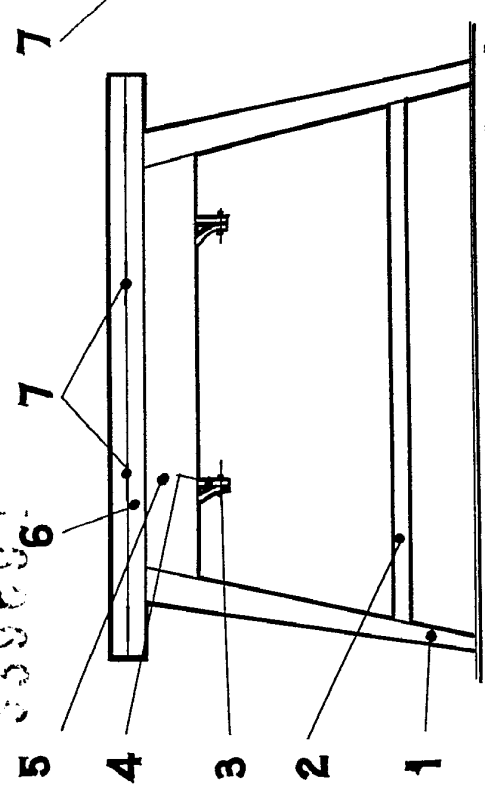


Fig. 1.

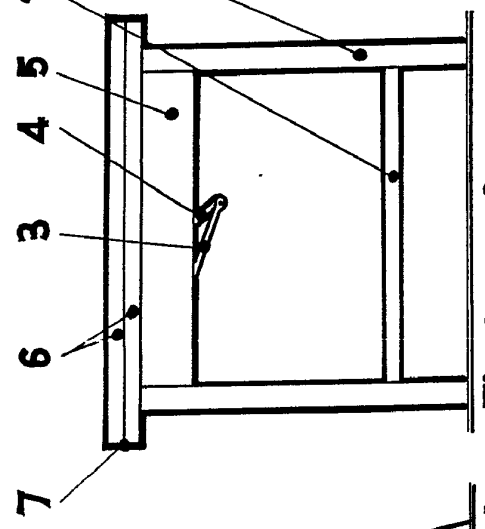


Fig. 2.

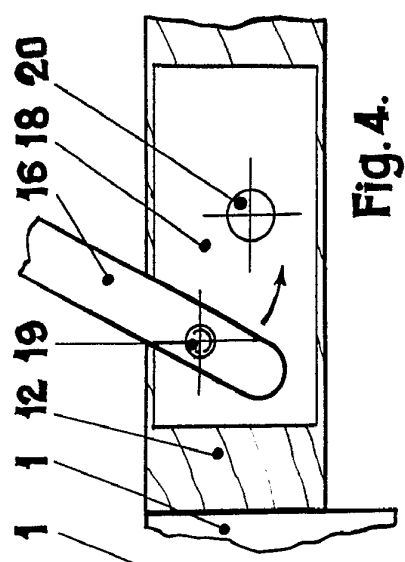


Fig. 4.

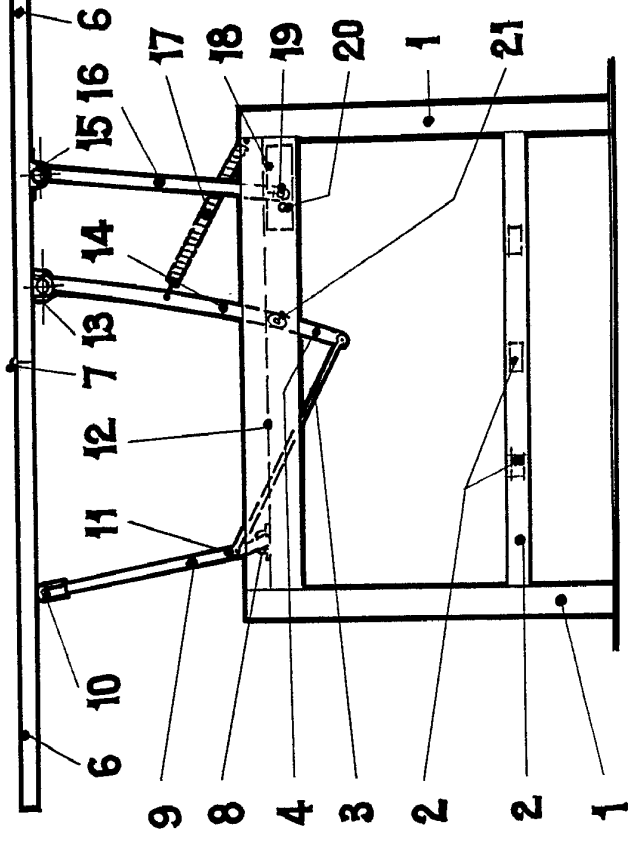


Fig. 3.

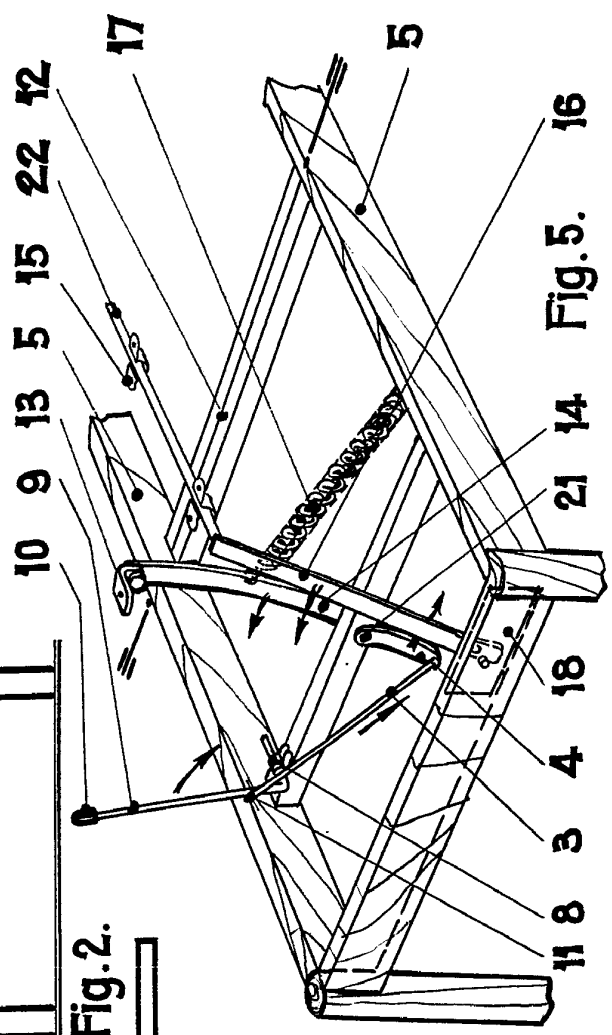


Fig. 5.

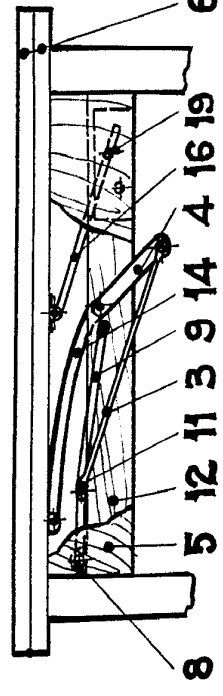


Fig. 6.



359091

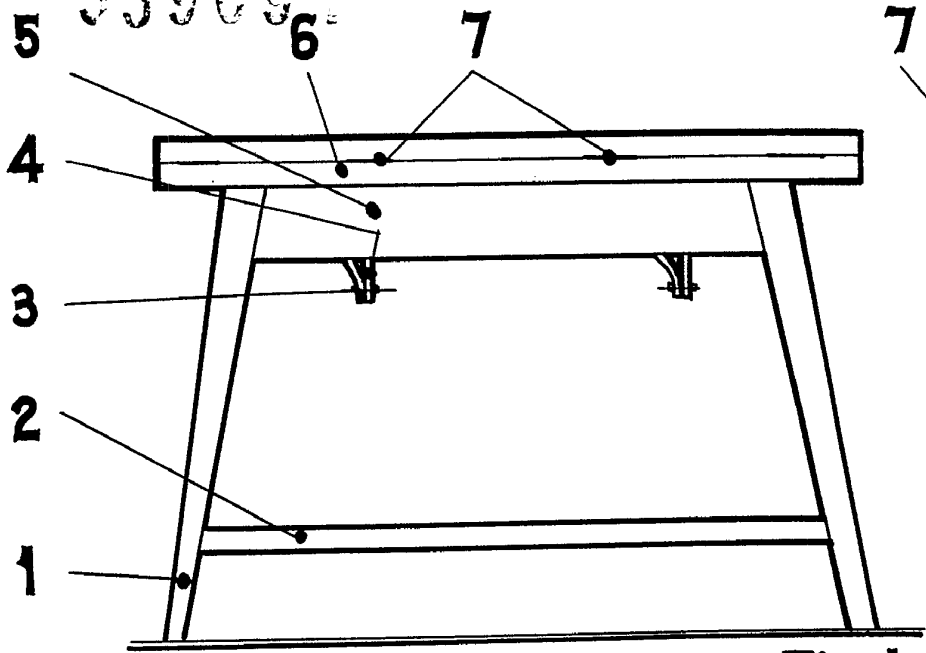


Fig. 1.

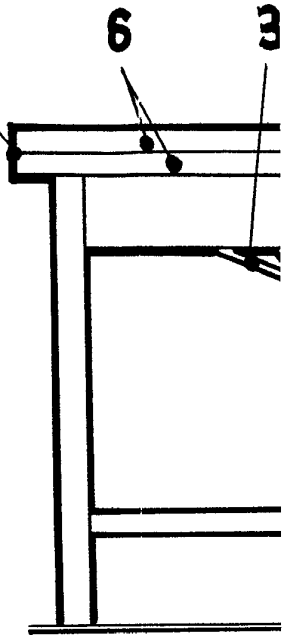


Fig. 2.

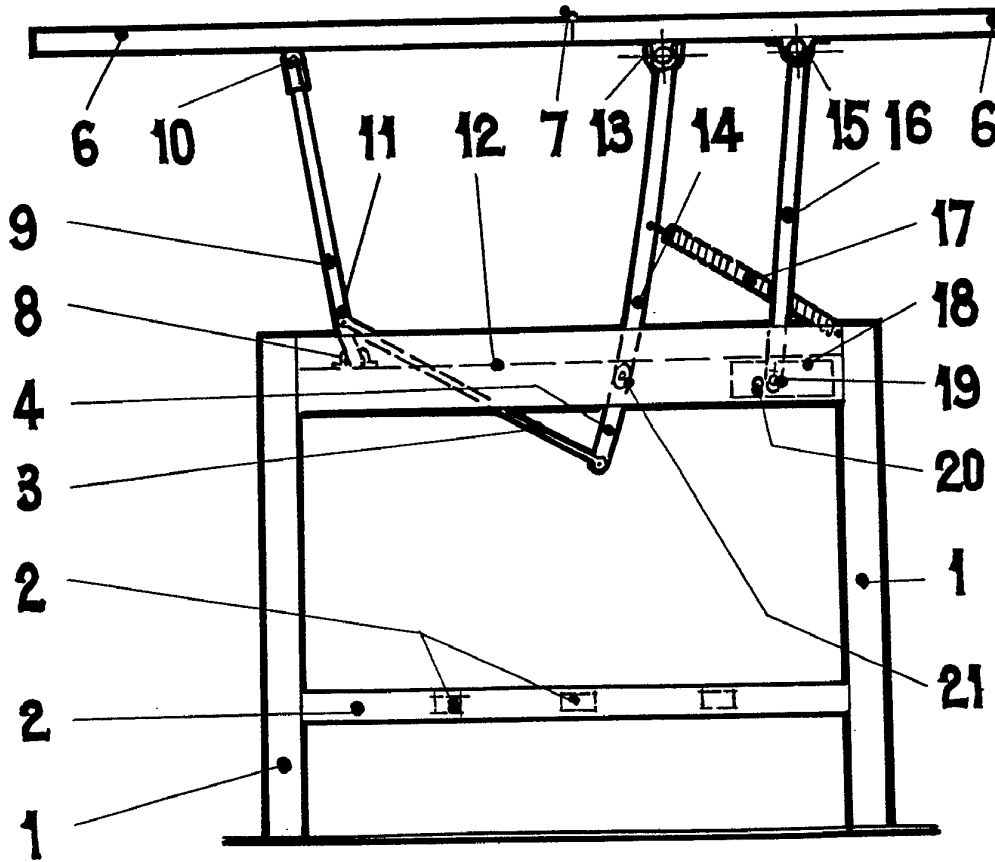


Fig. 3.



1110

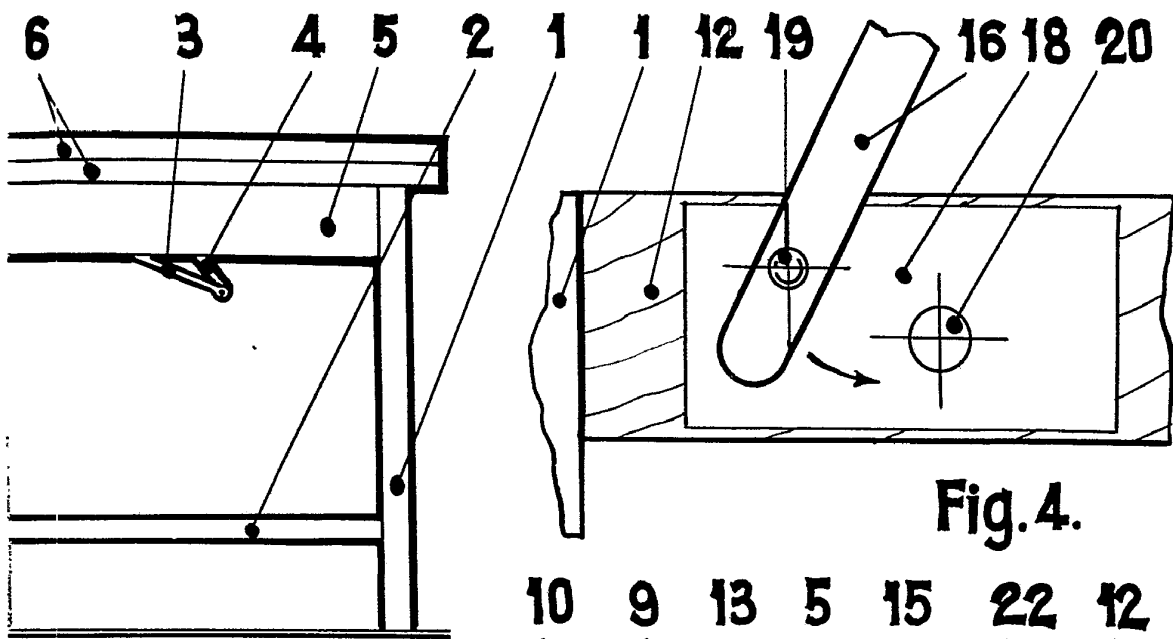


Fig. 4.

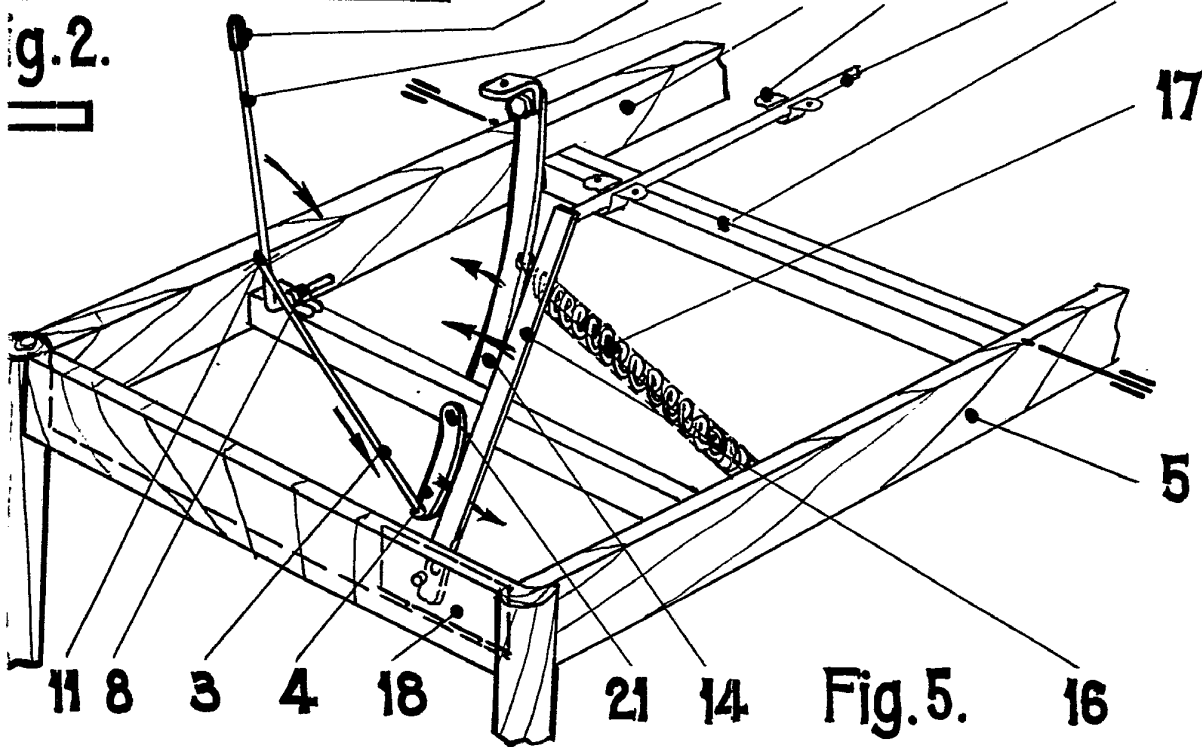


Fig. 5.

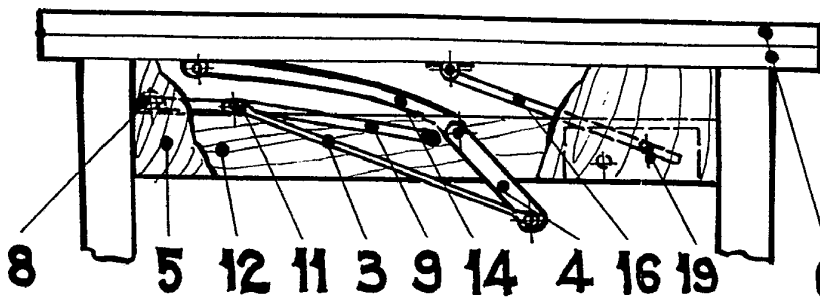


Fig. 6.

6 ESCALA VERTICAL

C. R. DE SOTE
9/16/64