



1951

339530

MEMORIA DESCRIPTIVA

=====

Correspondiente al registro de Patente de Introducción que, por diez años, se solicita para España y sus Colonias, a favor de la firma "PLASTICOS ROSA, S.L., residente en Barcelona, calle de Santa Agueda, nº 28 - - - - -

5.

p o r

"SISTEMA PARA LA OBTENCIÓN DE GRABADOS EN FRANJAS ALTERNADAS EN SUPERFICIES ACOLCHADAS"

=====

En la actualidad cuando se desean obtener grabados en franjas alternadas en superficies acolchadas, se hace muy difícil, y se produce una pérdida de tiempo grande para hacer coincidir estos grabados entre las líneas de soldadura determinativas de los valles del acolchado.

10.

Para conseguir un perfecto ajuste de tales grabados en las franjas correspondientes y además en un tiempo mínimo, se ha creado el objeto del presente sistema.

15.

Del mismo se describe a continuación, un caso de rea-

339530

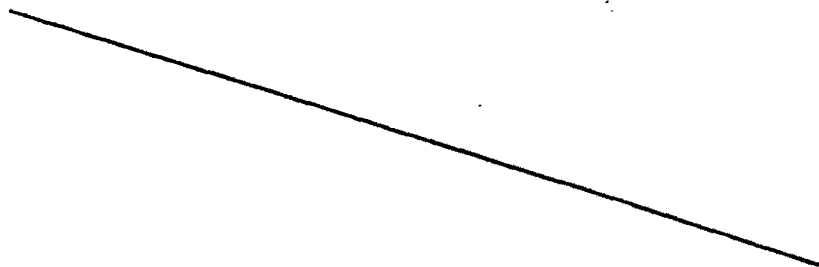


lización práctica, a título de ejemplo, no limitativo, acompañándose de una hoja de dibujos en la que:

5. En las figuras 1 al 4, son las distintas fases encaminadas para obtener grabados en franjas alternadas en superficies acolchadas, y en la figura 5, un detalle de una superficie obtenida según este sistema.

10. Consiste la invención en que para que la soldadura formativa del acolchado (1) concuerde perfectamente con los límites (2) y (3) de la franja de grabado se procede en primer lugar a disponer entre los electrodos (4) y (5) determinativos de la soldadura delimitativa de la franja o dibujo (1) un electrodo ascendente y descendente (6), a voluntad, que, por medios oportunos, se hace ascender y se efectúa un grabado (1) por soldadura electrónica que una vez conseguido se hace bajar el electrodo móvil (6) sin mover la lámina (7) que constituirá la superficie externa del acolchado, obtenido lo cual, sobre de esta lámina ya grabada se disponen las láminas de material mullido (8) y las de soporte (9) que se sueldan con la lámina superior grabada (7) por los electrodos (4) y (5) delimitadores de los bordes de las franjas o dibujos (1) del grabado.

15. Habiéndose descrito ampliamente la naturaleza del invento, así como su realización en la práctica, se hace constar que el mismo es susceptible de variaciones de detalle, sin que por ello se altere su principio fundamental que constituye la esencia de la invención.



339530

N O T A

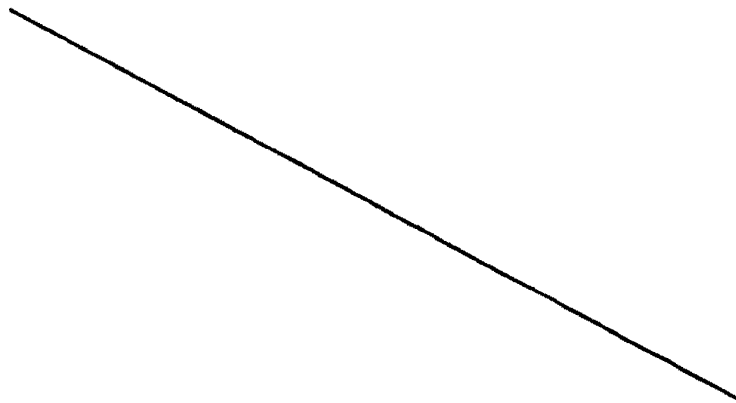


1911

Descrito el objeto de la invención, lo que se declara como no divulgado, practicado, ni puesto en ejecución en España, comprende las siguientes reivindicaciones:

5. 1ª.- Sistema para la obtención de grabados en franjas alternadas en superficies acolchadas, caracterizado por el hecho de que para que la soldadura formativa del acolchado concuerde perfectamente con los límites de la franja de grabado se procede en primer lugar a disponer
10. entre los electrodos determinativos de la soldadura delimitativa de la franja o dibujo un electrodo ascendente y descendente, a voluntad, que, por medios oportunos, se hace ascender y se efectúa un grabado por soldadura electrónica que una vez conseguido se hace bajar el electrodo
15. móvil sin mover la lámina que constituirá la superficie externa del acolchado, obtenido lo cual, sobre de esta lámina ya grabada se disponen las láminas de material mullido y las de soporte que se sueldan con la lámina superior grabada por los electrodos delimitadores de los bordes de las franjas o dibujos del grabado.
- 20.

2ª.- SISTEMA PARA LA OBTENCIÓN DE GRABADOS EN FRANJAS ALTERNADAS EN SUPERFICIES ACOLCHADAS.



339530



Según se describe y reivindica en la presente Memoria descriptiva, que consta de cuatro hojas foliadas y escritas por una sola cara y acompañada de una hoja de dibujos.

Barcelona para Madrid, a ocho de Abril de mil novecientos sesenta y siete.

P.A.,

Antonio Aricha

p. p.



FIG. 1

339530

FIG. 2

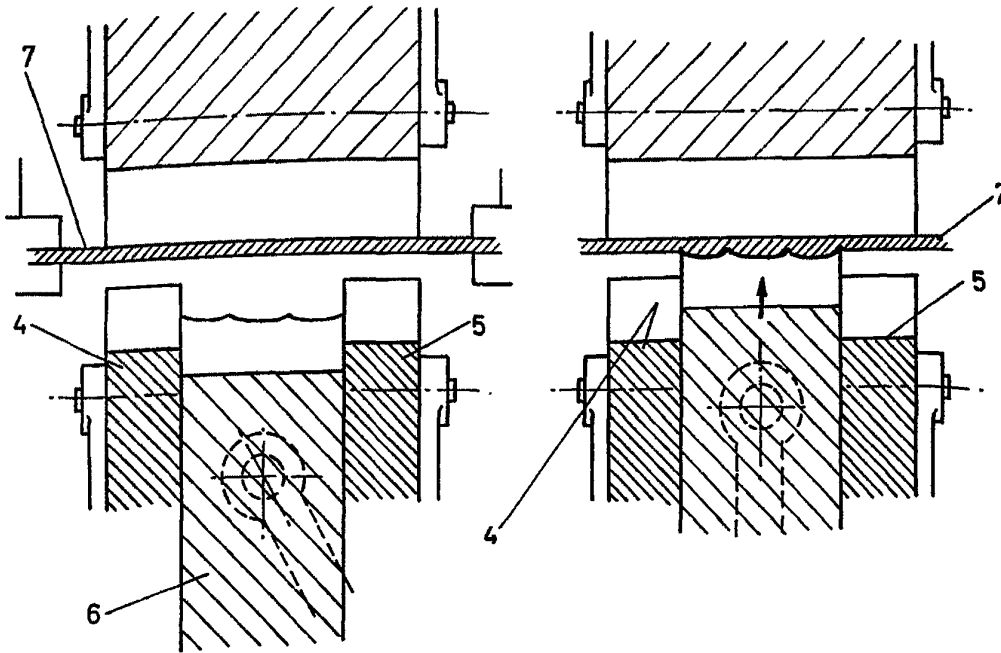


FIG. 4

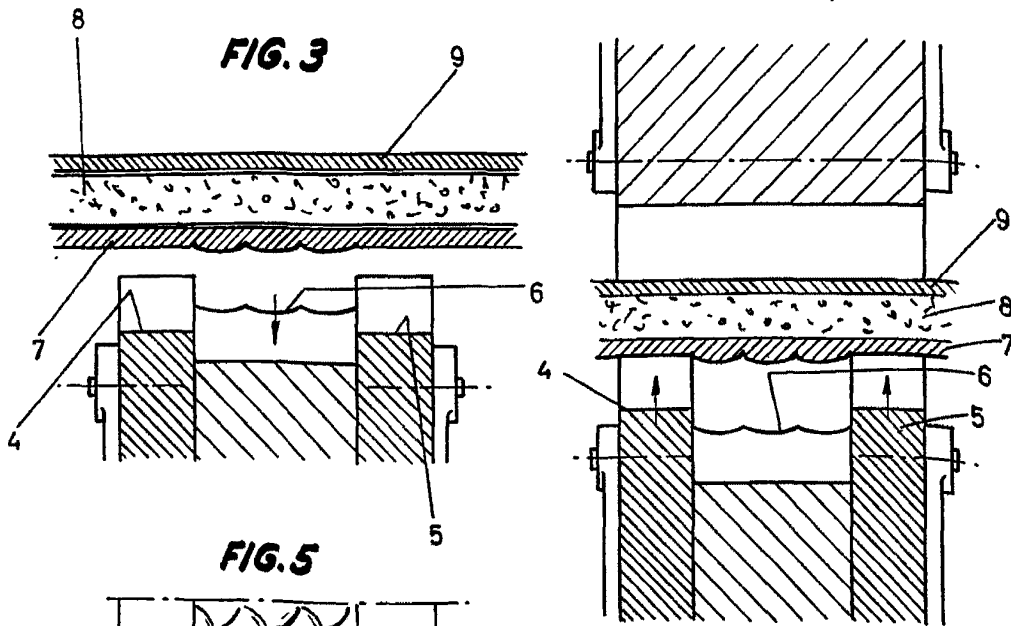
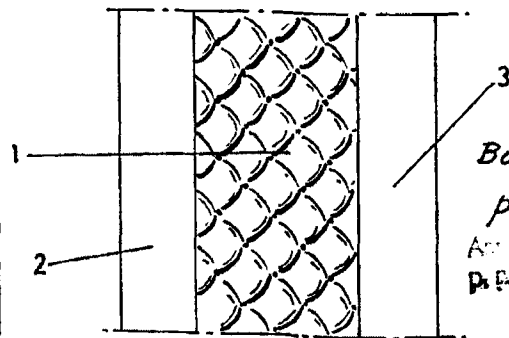


FIG. 5



Barcelona p^a Madrid, 8 Abril 1967.

p.a.
Arq. de Arch.
P.R.

Escala variable