

33 9525

19



MEMORIA DESCRIPTIVA

que se acompaña a una solicitud de patente de invención  
por veinte años, para España y sus Posesiones, por

PERFECCIONAMIENTOS EN LOS ORGANOS FUNDAMENTALES DE LAS  
GRADAS DE DISCOS

Solicitante : SANZ Y MORALES S.L.  
Nacionalidad : Española  
Residencia : MANCHA REAL (Jaén)  
Domicilio : Carretera de Pegalajar s/nº

-----



339525

La presente invención se refiere a perfeccionamientos introducidos en los órganos fundamentales de las gradas de discos hasta ahora conocidas, implicando en las mismas una estructura más sencilla y un manejo más simple.

5 Estos perfeccionamientos permiten mayor maniobrabilidad y mejor rendimiento, así como una gran limitación en el riesgo de roturas y deterioros de la máquina y sus partes.

10 El chasis va formado por una sola barra de perfil adecuado, preferiblemente (aunque no limitativamente) en doble "T" en cualquiera de sus dimensiones; puede comprenderse, sin embargo, que hacerlo en tubo redondo, cuadrado o en "U", etc. no altera la esencia de la invención.

15 La barra de desplazamiento de tiro que permite que este último se desplace automáticamente al variar la abertura de los brazos es objeto de descripción posterior.

20 Para mejor comprensión de esta memoria se acompañan los dibujos adjuntos que muestran un ejemplo de realización no limitativo, de los varios que caben dentro del cuadro general de la invención sin que éste se altere. En dichos planos:

25 La fig. 1 es una vista en planta de la grada según la invención en la que se observa la barra de regulación de tiro; (8), el chasis (1-2) y la barra de regulación de abertura de brazos (9).

La fig. 2 es una vista en alzado, de la misma grada.

La fig. 3 es un esquema representativo de la barra de regulación de abertura de brazos.

30 De conformidad con la invención referida a los dibujos adjuntos, y en especial a las figs. 1 y 2, el chasis

339525<sup>19</sup> ABR.



de la grada está constituido por dos brazos soportes (1-2) unidos por un bulón (3) que les permite articularse.

35 Cada uno de estos brazos es de una sola pieza formada por una parte de una barra de perfil adecuado, preferiblemente en doble T, y de otra, en forma de bisagra (11 y 11') para alojar el bulón (3) de Unión. Se señala que aunque el perfil en doble "T" es apropiado, esta sección no es limitativa y puede ser otra cualquiera que resulte conveniente.

40 Además, se proporciona una barra de tiro longitudinal (4) articulada en un bulón (5) a una barra de tiro transversal (6) sujeta esta última al brazo delantero (2) por un brazo (7) y al brazo trasero (1) por una barra de desplazamiento de tiro (8).

45 Esta grada dispone de un mecanismo (figs. 2 y 3) para graduar graduar la abertura de los dos citados brazos a voluntad ; este mecanismo está, convenientemente, constituido por una barra (9) en la que se han practicado varias muescas, cuya barra entra en un cajetín (12) que tiene un trinquete (13) que bloquea la barra.

50 Este cajetín (12) se halla articulado a la barra trasera de la grada por un órgano de cogida (14) que le deja moverse en los planos vertical y horizontal, y por unos rodillos (15-15') que le sirven de guía. El otro extremo de la citada barra (9) acaba en un pivote vertical (16) dirigido hacia abajo, que se aloja dentro de un casquillo (23) soldado al brazo (2) delantero de la grada.

55 El mecanismo regulador de la apertura de los brazos podrá ser, convenientemente, un pistón hidráulico que sujeto a ambos brazos (1-2) de la grada sea alimentado por doble efecto desde el tractor que arrastra la máquina.

60 La barra de desplazamiento de tiro (8) antes cita-

19 ABR.



339525

65 da queda articulada al brazo trasero por un bulón, apoyándose en un juego de rodillos (21) colgado del brazo trasero (1) y queda articulado su otro extremo en la barra de tiro transversal (6) por un pezón.

70 Finalmente, tras lo descrito sólo debe dejarse hacer mención de que en la presente invención caben cuantas variantes de realización sean posibles sin que se altere la esencia de la misma, pudiéndose fabricar su objeto en toda clase de materiales, formas y tamaños apropiados, sin limitación.

---

75 NOTA - Descrito suficientemente lo que antecede sólo resta señalar que lo que se declara propio y nuevo del solicitante es lo contenido en las siguientes:

#### REIVINDICACIONES

80 1 - Perfeccionamientos en los órganos fundamentales de las gradas de discos, caracterizados por el hecho de que se provee una grada dotada de un chasis de perfil metálico adecuado, constituido por dos brazos siportes unidos entre sí a través de un bulón que permite una articulación mutua de ambos entre sí, estando cada uno de dichos brazos formado de una sola pieza de la que parte posee el mencionado perfil y otra parte conforma una especie de bisagra para alojamiento del bulón de articulación.

85 2 - Perfeccionamientos, según reivindicación 1ª caracterizados porque se dispone, además, de una barra de

339525<sup>19</sup> A



90

tiro longitudinal articulada en un bulón a otra barra, ésta de tiro transversal, que va sujeta al brazo delantero de la grada a través de un brazo apropiado, y lo va, asimismo, al brazo trasero mediante una barra de desplazamiento de tiro.

95

3 - Perfeccionamientos, según reivindicaciones 1 y 2 caracterizados porque esta grada dispone de un mecanismo para graduar la abertura de los dos mencionados brazos a voluntad; el cual está convenientemente constituido por una barra en la que se han practicado varias muescas, y que entra en un cajetín que tiene un trinquete que bloquea la barra mencionada.

100

105

4 - Perfeccionamientos, según reivindicación 3 caracterizados porque dicho cajetín se halla articulado a la barra trasera por un órgano de cohida que le deja moverse en los planos vertical y horizontal; y por unos rodillos que le sirven de guía; mientras que el otro extremo de la barra citada acaba en un pivote vertical orientado hacia abajo, que se aloja dentro de un casquillo soldado al brazo delantero de la grada.

110

5 - Perfeccionamientos, según reivindicaciones de 1 a 4 caracterizados porque el mecanismo regulador de la apertura de los brazos es un pistón hidráulico que, sujeto a ambos brazos de la grada, es alimentado por doble efecto desde el tractor que arrastra a la grada.

115

6 - Perfeccionamientos, según reivindicaciones de 1 a 5 caracterizados porque la barra de desplazamiento de tiro, antes citada, va articulada al brazo trasero por un bulón, apoyándose en un juego de rodillos, colgado de dicho brazo trasero de la máquina; quedando articulado por su otro extremo a la barra de tiro transversal por un pezón.

120

339525

19 AB



7 - PERFECCIONAMIENTOS EN LOS ORGANOS FUNDAMENTAL  
DE LAS GRADAS DE DISCOS.

-----

125

Todo según se describe en la presente memoria que  
consta de seis hojas foliadas y escritas por una cara con  
cientowentiseis líneas y dibujos anexos.

Madrid 19 abril, 1967

p.a

330525

SANZ Y MORALES S.L.

330525

Hoja única

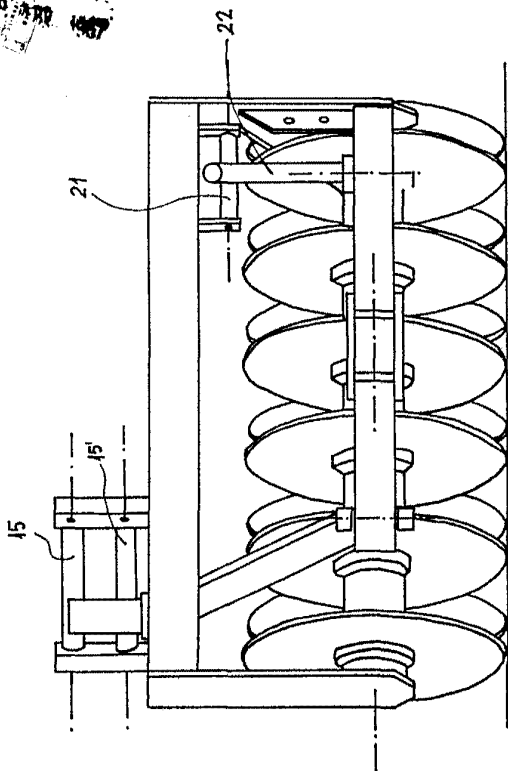


FIG. 1

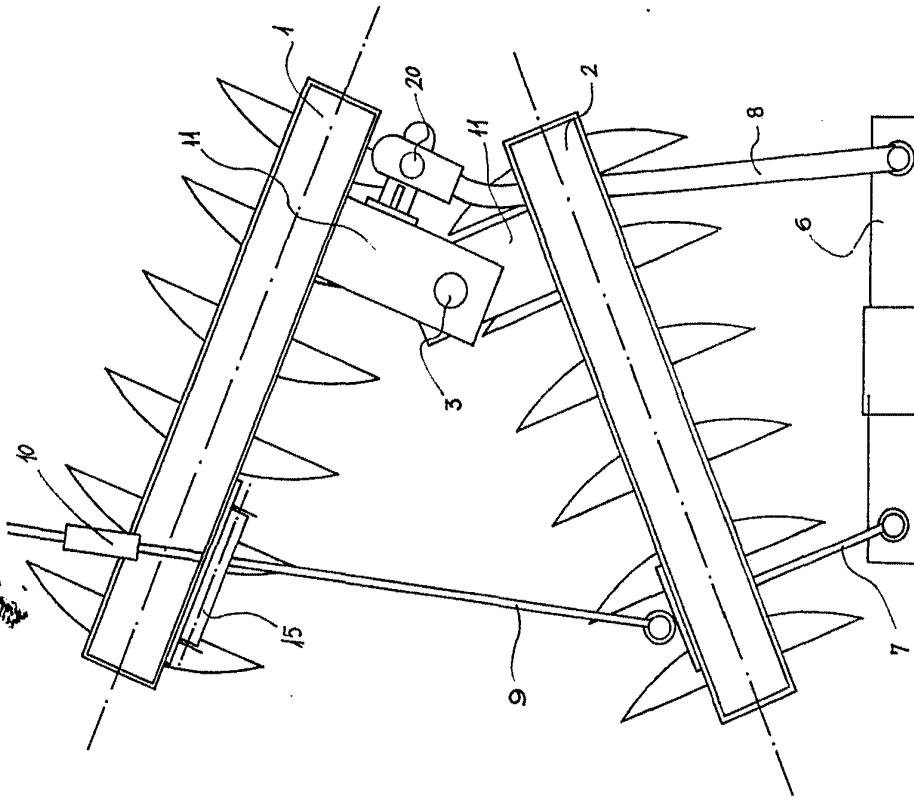
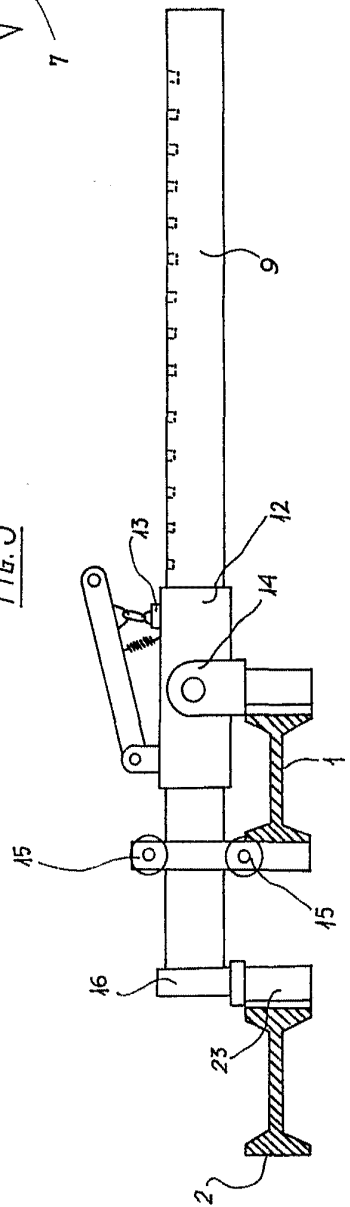


FIG. 2

FIG. 3



Escala variable

Madrid 19 April 1987  
*[Signature]*

339525

SANZ Y MORALES S.L.

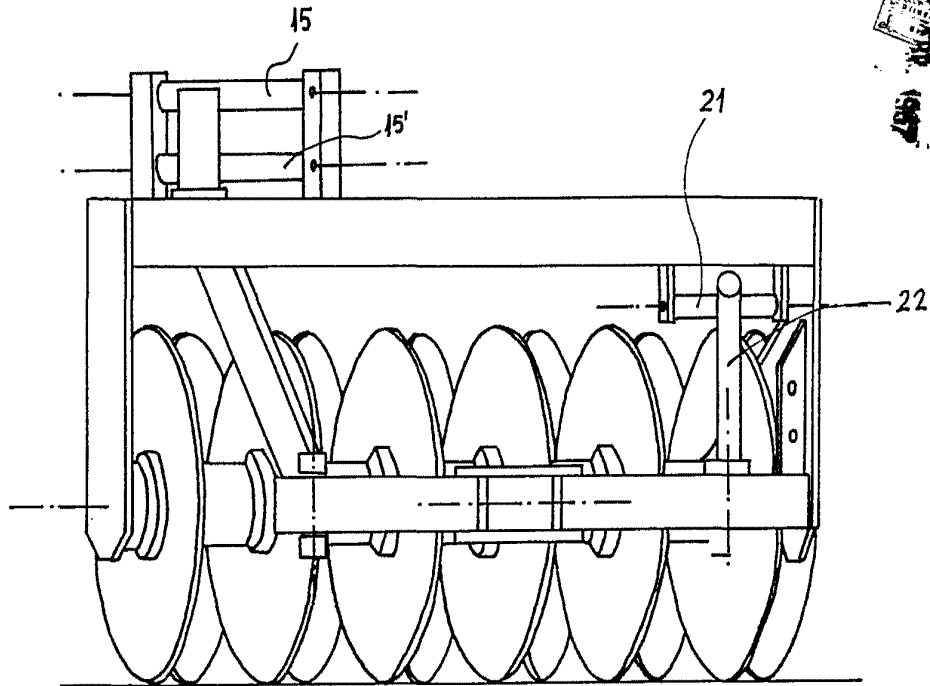


Fig. 1

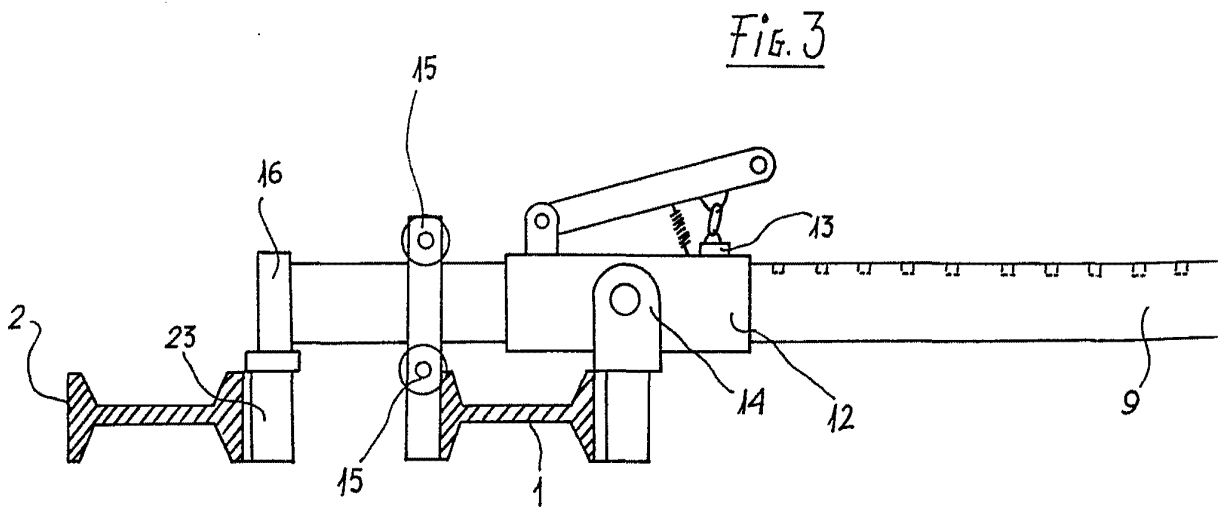


Fig. 3

*Escala variable*

33 95 25

Hoja única

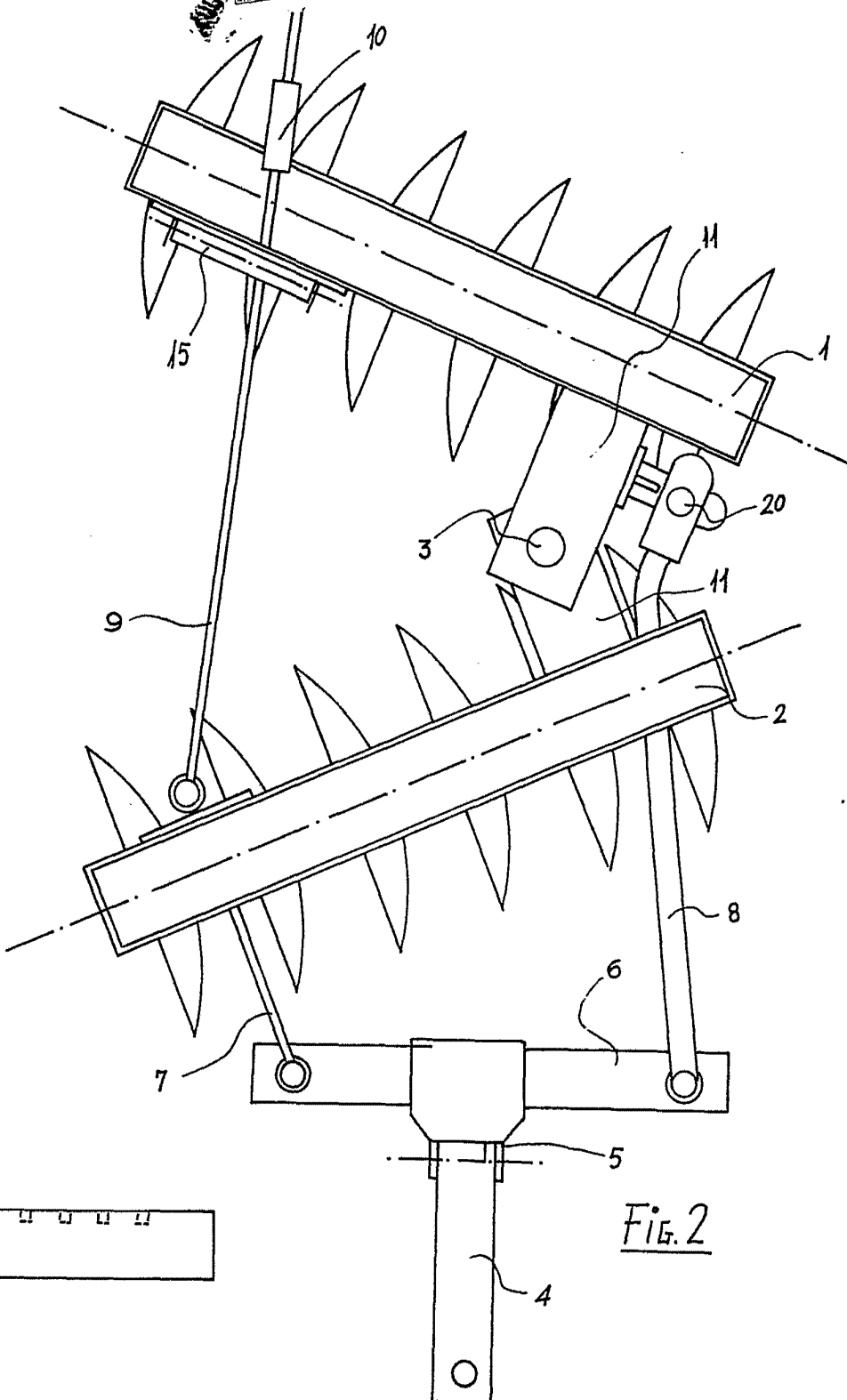


Fig. 2

Madrid 19 Abril 1967  
*[Handwritten signature]*