

339522



339522

- 1 -

MEMORIA DESCRIPTIVA

que se acompaña

a la solicitud de

registro de una Patente de Invención, por
veinte años en España, a favor de DON AN-
TONIO RISUEÑO SANCHEZ, Ingeniero Agronomo,
residente en LOGROÑO, Vara del Rey, 60, de
nacionalidad española,

por:

" RECOLECTOR DE REMOLACHA "



339522

El presente registro de Patente de Invención concierne, como su enunciado indica, a un recolector de remolacha, de acuerdo con la descripción detallada que del mismo se realiza.

5 Este resultado industrial mejora notablemente todo cuanto sobre el particular se conoce y utiliza actualmente, tanto por su sencillez constructiva, como de aplicación, capacidad de trabajo y economía.

10 Para la debida ilustración de este objeto, se adjunta a la presente memoria descriptiva, una hoja de planos, en la que, a título de ejemplo, se representan todas y cada una de las partes que lo forman y relación que guardan entre sí.

En la citada hoja de dibujos queda representado:

FIGURA PRIMERA.-- La misma muestra una vista en planta y alzado lateral del recolector cuyo registro se pide.

15 FIGURA SEGUNDA.-- Es una vista en perspectiva de uno de los brazos arrancadores del tubérculo.

Los principios de la Invención, ajustados a la adjunta ilustración, recaen sobre las siguientes características:

20 Este arrancador ha sido previsto para adaptar a un bastidor especial, objeto de otra Patente independiente a favor de esta parte.

El recolector comprende dos brazos -A-, de disposición rígida e independientes, que terminan en unos punzones, con doble inclinación lateral y en profundidad.

25 Dichos punzones quedan fijados a las barras del propio bastidor por un sistema especial de encaje que hace trabajar a los tornillos y pletina -2-.

30 Los indicados tornillos solo presionan el brazo y la pletina, siendo por tanto sencillísima la sujeción y permite desplazar, no solo la posición de cada pareja sobre las barras, habida cuenta que la separación de las líneas de siembra es diferente



339522

según el sistema de cultivo, pudiéndose regular la separación de los punzones, en relación con el tamaño de las raíces, siendo esta circunstancia completamente original.

5 Otra característica del arrancador es la curva de los brazos -A-, que retrasa los punzones fuera de la barra del bastidor, con objeto de que sin necesidad de dar mucha altura, la remolacha con las hojas y la tierra, al subir por los planos inclinados de los punzones, no tropiece en la barra.

10 Los dispositivos de enganche, totalmente originales y de nuevo diseño, permiten realizar los desplazamientos laterales para regular las separaciones que interesen.

15 Descrita suficientemente la naturaleza de la Invención, que cualquier modificación de detalle que se introduzca en la misma, se considerará incluida dentro de esta protección, en tanto que no altere o modifique esencialmente su finalidad característica.

Por último, se declaran de novedad y de propia Invención, las reivindicaciones que contiene la siguiente

N O T A

20 1ª.- RECOLECTOR DE REMOLACHA, caracterizado esencialmente porque comprende la disposición de sendos brazos rígidos e independientes, que terminan en unos punzones con doble inclinación lateral y en profundidad, realizándose su acoplamiento a las barras por un sistema de encaje que no hace trabajar a los tornillos y pletina correspondiente, presionando dichos tornillos al
25 brazo y pletina, permitiéndose la posición de los brazos sobre la barra correspondiente, en relación con la separación de las líneas de siembra, pudiéndose regular la separación de los punzones en relación al tamaño de las raíces, estando previsto una
30 especial curvatura en los brazos referidos, que retrasa la posi-



339522

ción de los punzones fuera de la barra del bastidor, con objeto de que, sin precisión de mucha altura, el tubérculo recolectado suba por los planos inclinados de los punzones y no tropiece en la barra.

5

2º.- RECOLECTOR DE REMOLACHA.

Todo ello tal y como se describe en la presente memoria, que consta de cuatro páginas escritas a máquina y dibujos que se acompañan.

10

Madrid, 19 ABR 1967

JOSE MARIA DEL CORRAL,



339522

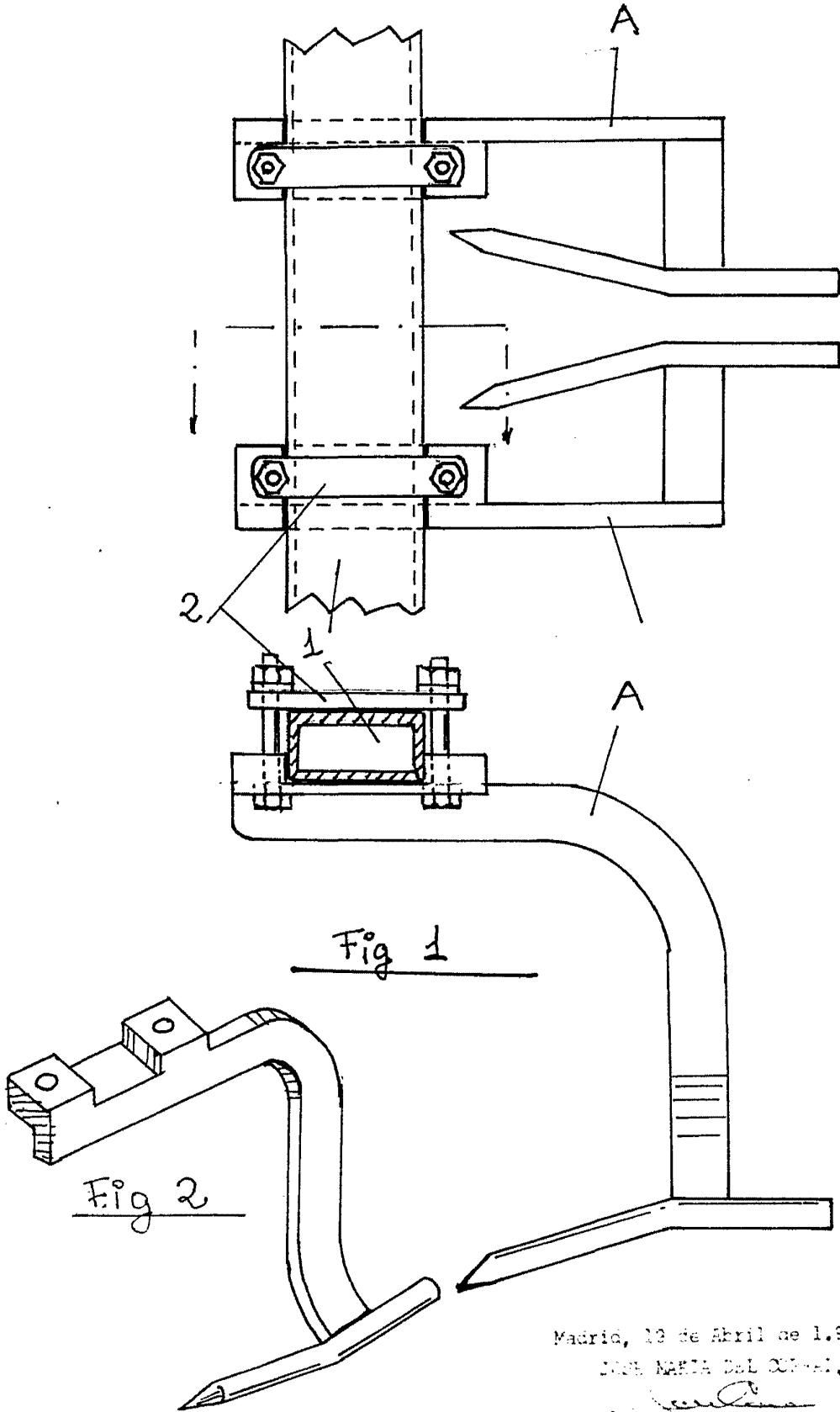


Fig 1

Fig 2

Madrid, 13 de Abril de 1.967

JOSE MARIA DEL CORRAL