

339521



- 1 -

MEMORIA DESCRIPTIVA

que se acompaña

a la solicitud de

registro de una Patente de Invención, por
veinte años en España, a favor de DON AN-
TONIO RISUEÑO SANCHEZ, Ingeniero Agronomo,
residente en LOGROÑO, Vara del Rey, 60, de
nacionalidad española,

por:

"BRAZO RIGIDO PARA CULTIVADOR, ARTICULADO CON
MUELLE VERTICAL"

339521



El presente registro de Patente de Invención, concierne como su enunciado indica, a un brazo rígido para cultivador, articulado con muelle vertical, de acuerdo con la descripción detallada que del mismo se realiza.

5 Este resultado industrial mejora notablemente todo cuanto sobre el particular se conoce y utiliza actualmente, tanto por su sencillez constructiva, como de aplicación, resistencia, duración, indeformabilidad, capacidad y precisión de trabajo, seguridad y economía.

10 Para la debida ilustración de este objeto, se adjunta a la presente memoria descriptiva, una hoja de planos, en la que, a título de ejemplo, se representan todas y cada una de las partes que lo forman y relación que guardan entre si.

En la citada hoja de dibujos queda representado:

15 FIGURA PRIMERA.- La misma muestra en alzado lateral y planta el conjunto de brazos rígidos cuyos registro se preconiza.

FIGURA SEGUNDA.- Es una vista en perspectiva de la pieza que determina la sujeción del brazo.

20 Los principios de la Invención, ajustados a la adjunta ilustración recaen sobre las siguientes características:

El brazo rígido -4-, va unido en forma articulada a la pieza de sujeción -A-, la que presenta una estructura original.

25 Al hacer presión la tierra sobre la reja, el brazo gira sobre el centro -5-, y el extremo opuesto hacer ceder al muelle -6-, con lo que no solo se evita la rotura del brazo que queda de esta forma flexible, sino que el variar la presión del muelle, que trabaja siempre a la compresión, realiza una vibración que facilita el desmenuzamiento de la tierra.

30 Diche pieza -A-, encaja en las barras del bastidor, constituido por un perfil en U, cerradas por una llanta y dicho encaje, se

339521

19 ABR



encarga de absorber los esfuerzos de tal forma que la sujeción se hace simplemente por los tornillos -3- y la pletina -2-.

5 Sobre el extremo circular de la pieza, con un resalte también circular, se realiza el apoyo del muelle -6- y el brazo rígido del cultivador, se encaja entre las dos paredes de la pieza -A-, con lo que se evita sus desplazamientos laterales.

10 Descrita suficientemente la naturaleza de la Invención, se hace constar expresamente que cualquier modificación de detalle que se introduzca en la misma, se considerará incluida dentro de esta protección, en tanto que no altere o modifique esencialmente su finalidad característica.

Por último, se declaran de novedad y propia Invención, las reivindicaciones que se consignan en la siguiente

N O T A

15 1º.- BRAZO RIGIDO PARA CULTIVADOR, ARTICULADO CON MUELLE VERTICAL, caracterizado esencialmente porque va unido articuladamente a una pieza básica, de estructura especial, estando previsto que la presión en la fase de trabajo sobre la reja, estableciendo un giro del brazo sobre un punto central, cediendo el extremo puesto sobre un muelle solidario, determinando la flexibilidad del brazo y evitando su rotura, realizándose una vibración que facilita el desmenuzamiento de la tierra.

20 2º.- BRAZO RIGIDO PARA CULTIVADOR, ARTICULADO CON MUELLE VERTICAL, según la anterior reivindicación, caracterizado esencialmente porque la pieza básica de sujeción queda ajustada en las barras del bastidor, de perfil en U y esta cerrada por una llanta, absorbiendo el encaje los esfuerzos del trabajo, realizándose la sujeción por medio de tornillos y una pletina, estando previsto que sobre el extremo circular de la pieza básica, dotada
25 de un resalte de la misma configuración, se apoye un muelle verti-
30

19 ABR



339521

cal, quedando encajado el brazo rigido del cultivador entre dos paredes de la indicada pieza base, neutralizándose los desplazamientos laterales.

5

3º.- BRAZO RIGIDO PARA CULTIVADOR, ARTICULADO CON MUELLE VERTICAL.

Todo ello tal y como se describe en la presente memoria, que consta de cuatro páginas escritas a máquina y dibujos que se acompañan.

10

Madrid, 19 ABR 1967.

JOSE MARIA DEL CORRAL,



339521

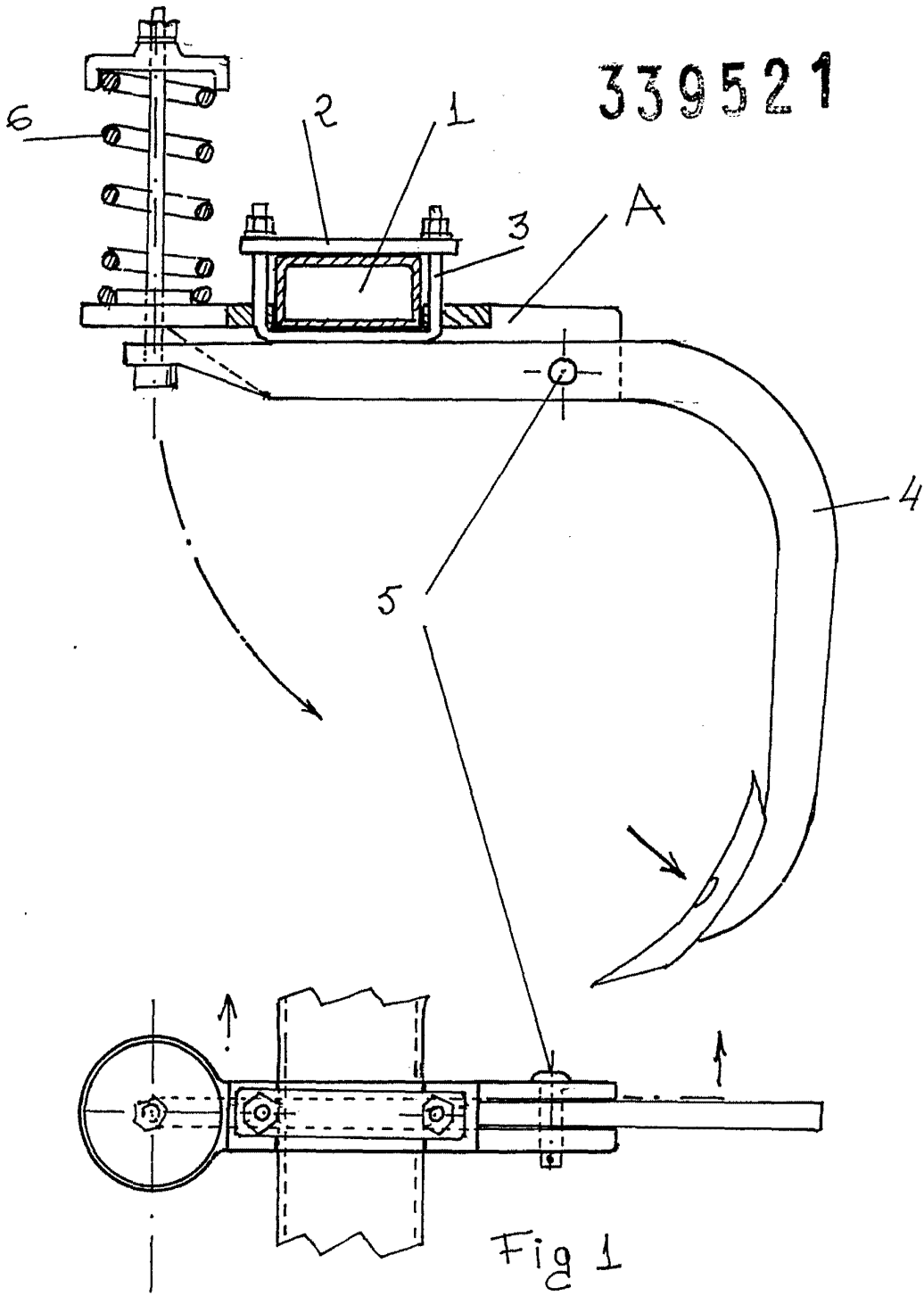


Fig 1

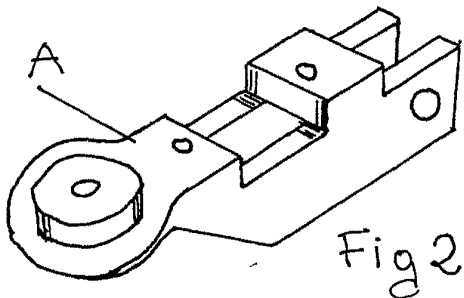


Fig 2

Escaia variable

Madrid, 19 de Abril de 1.967

JOSE MARIA DEL CASAL.

Jose Maria del Casal