

339471



MEMORIA DESCRIPTIVA

correspondiente a una

PATENTE DE INVENCION

por veinte años

para todo el territorio español

A favor de:

D^ª. MERCEDES GARCIA CUBELES y

D^º. ANGEL MORENO ARGOS

ambos de nacionalidad española

Residentes en:

ZARAGOZA, Plaza de Cilca, 1,5^ª,3^ª. y c/. In-
glaterra, 13 respectivamente.

Por:

"PERFECCIONAMIENTOS EN BASTIDORES PLEGABLES
PARA COICHONES METÁLICOS DE MUEBLES CONVERTI-
BLES"

-----:oOo:-----

339471



- La presente invención se refiere, como su enunciado enunciado indica, a unos perfeccionamientos efectuados en los bastidores plegables de muebles de utilización como sofás, camas y similares, al objeto de facilitar las operaciones de plegado y desplegado, así como la de disponer del mayor espacio posible para alojamiento del colchón y ropas de uso en las camas.
- 5.
- La esencialidad de la invención, radica en la disposición sobre el bastidor de dos pares de patas, que han de servirle de sustentación en su utilización como cama, que son automáticamente colocadas en los lugares correspondientes a las dos posiciones de utilización, uno de ellos articulado, para elevación y descenso de una parte del bastidor, que en posición de plegado apoya en el suelo y, otro fijado en posición normal a la parte opuesta, sobre una de las articulaciones.
- 10.
- 15.
- Para la mejor comprensión de cuanto antecede, se hace a continuación una detallada descripción del objeto descrito, con referencia a los dibujos que se acompañan.
- 20.
- La figura 1, es una vista en alzado lateral del bastidor extendido para su utilización como cama.
- La figura 2, es una vista en alzado lateral del mismo bastidor plegado para su utilización como sofá.
- 25.
- La figura 3, es una vista en perspectiva de una de las patas articuladas con el bastidor en posición de plegado.
- La figura 4, es una vista en perspectiva de la misma pata de la figura anterior en un punto de su recorrido hacia
- 30.

339471



la posición de extensión del bastidor.

La figura 5, es una vista en perspectiva de las patas fijas con el bastidor en posición de plegado.

La figura 6, es una vista en perspectiva de una de las patas de la figura anterior, en un punto intermedio de su recorrido, entre las posiciones de plegado y desplegado del bastidor.

Según queda representado en los dibujos, un bastidor 1, tubular, compuesto de cabecero 2, pies 3 y centro 4, articulados entre sí, soportan una tela metálica 5. El centro 4, lleva fijadas unas placas 6, alargadas en posición normal sobre ambos laterales, sobresaliendo en dirección al cabecero 2, que llevan articuladas en su extremo libre una varilla 7, a su vez articulada también en unas patas 8, unidas por uno de sus extremos, sobre cada uno de los laterales del bastidor 1 y, en libre ejercicio de giro, verificandose que, en la colocación normal del cabecero 2 respecto al centro 4 del bastidor 1, la pata 8 es obligada por la varilla 7 a su coincidencia con el lateral correspondiente del bastidor 1, permitiendo una mayor aproximación de este cabecero 2 al suelo, y en la extensión para la utilización como cama, la varilla 7 posiciona la pata 8 en dirección normal al bastidor 1, disponiendo cada una de las patas 8 en su extremo libre de una rueda 9 para facilitar su recorrido por el suelo al pasar de una a otra posición, y van unidas por un travesaño 15.

La parte del bastidor 1 correspondiente al pie 3, es articulada en su centro, donde dispone de un travesaño

339471



- 10, angulado en oposición a la tela metálica 5, y sobre ambas articulaciones lleva la sección mas alejada del centro 4, una pata 11 en cada lateral, fijada en posición normal al bastidor 1, de manera que ambas patas
5. 11, estén en coincidencia con la sección 12 más próxima al centro 4, donde son limitadas a esta posición por unos topes 13, fijados a los laterales de esta misma sección 12. Próximo al final de la sección del pie 3, más alejada del centro 4, está articulado un puente
10. 14 de la misma altura que las patas 9 y 11, y puede adoptar las posiciones de alojado en coincidencia con los laterales del bastidor 1 y, de normal a este en la utilización como cama.
- Descrita suficientemente la naturaleza y alcance de la
15. invención, se hace constar que, en su realización, podrán ser variables las formas, dimensiones, proporciones y materiales, así como todo cuanto sea accesorio o secundario, siempre que ello no altere, cambie ó modifique la esencialidad del objeto descrito.
20. Los términos en que queda redactada esta Memoria son ciertos y fiel reflejo del objeto descrito, debiéndose tomar con caracter amplio y nunca en forma limitativa.
- Los peticionarios se reservan el derecho de solicitar
25. los correspondientes Certificados de Adición por las mejoras o perfeccionamientos que la práctica pudiera aconsejar.



N O T A

339471 18

5. La PATENTE DE INVENCION que por veinte años se solicita para todo el territorio español, deberá recaer precisamente sobre las particularidades características de las siguientes:

REIVINDICACIONES.-

10. 1.- PERFECCIONAMIENTOS EN BASTIDORES PLEGABLES PARA COLCHONES METÁLICOS DE MUEBLES CONVERTIBLES, caracterizados por la incorporación a un bastidor plegable de unas patas, dotadas en uno de sus extremos de ruedas locas, y articuladas por el extremo opuesto en los laterales de la parte del bastidor correspondiente al cabecero de la cama, unidas por una varilla que articula en un soporte normal a ellas, fijado en las proximidades de su parte media, a una placa alargada unida en posición normal por su canto mayor a la parte central del bastidor, sobresaliendo de una articulación existente entre el cabecero y esta parte central, efectuada en cada uno de los laterales, unidas estas articulaciones por un travesaño que a la vez cumple las funciones de eje, con disposición de otro travesaño que une ambas patas, incidiendo en las proximidades de su parte media.
15. 2.- PERFECCIONAMIENTOS EN BASTIDORES PLEGABLES PARA COLCHONES METÁLICOS DE MUEBLES CONVERTIBLES, según reivindicación anterior, caracterizado por comprender el resto del bastidor o parte correspondiente al pie de cama, de una articulación en cada uno de sus laterales, practicada en las proximidades de su parte media, próximo a las cuales lleva la sección mas alejada del centro del bastidor una pata fijada en posición normal, y la parte in-
- 20.
- 25.
- 30.

339471



- termedia entre esta sección y el centro, un tope en cada lateral, donde apoyan las patas en su posición de plegado, y disposición de un puente de la misma altura que las patas de pié y cabecero, articulado en las proximidades del final de la sección mas alejada del centro del bastidor, con facultad de posicionarse en coincidencia con los laterales del bastidor y normal a éste.
5. 3.- "PERFECCIONAMIENTOS EN BASTIDORES PLEGABLES PARA COJCHONES METÁLICOS DE MUEBLES CONVERTIBLES", sustancialmente como se describe y reivindica en la presente Memoria que consta de seis hojas foliadas y mecanografiadas por una sola de sus caras y se ilustra en los dibujos que a la misma se acompañan.
- 10.

Madrid, 18 de Abril de 1.967.
P. S.
El Agente Oficial.

330471

FIG. 1

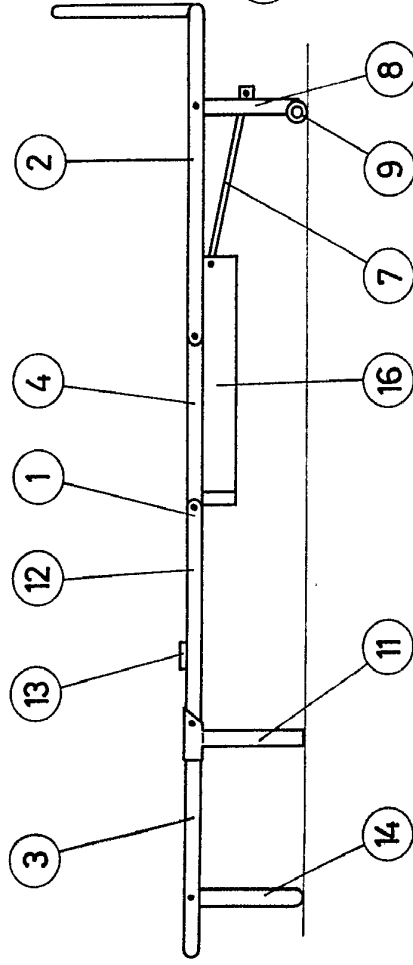


FIG. 2

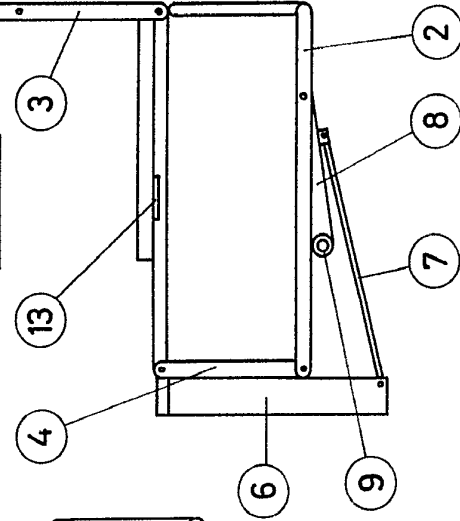


FIG. 3

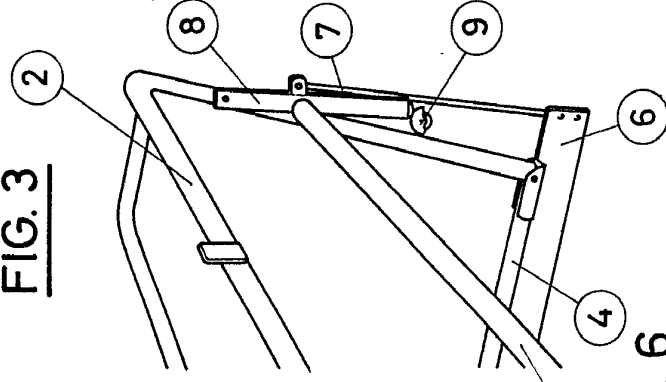


FIG. 4

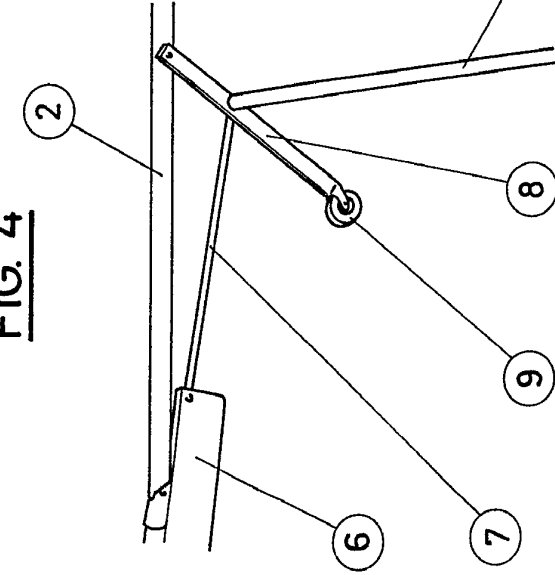


FIG. 5

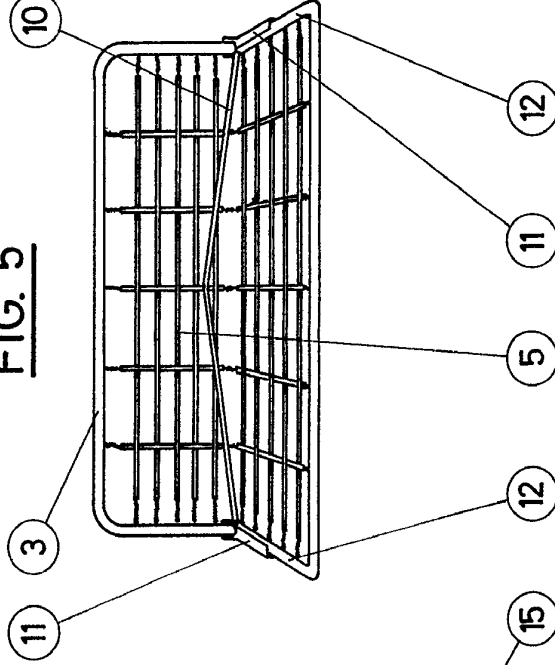
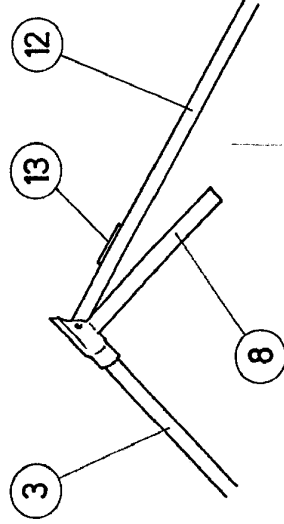


FIG. 6



Madrid, de 17 Abril, 1967

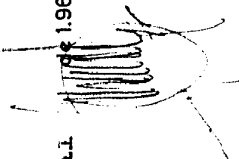


FIG. 2

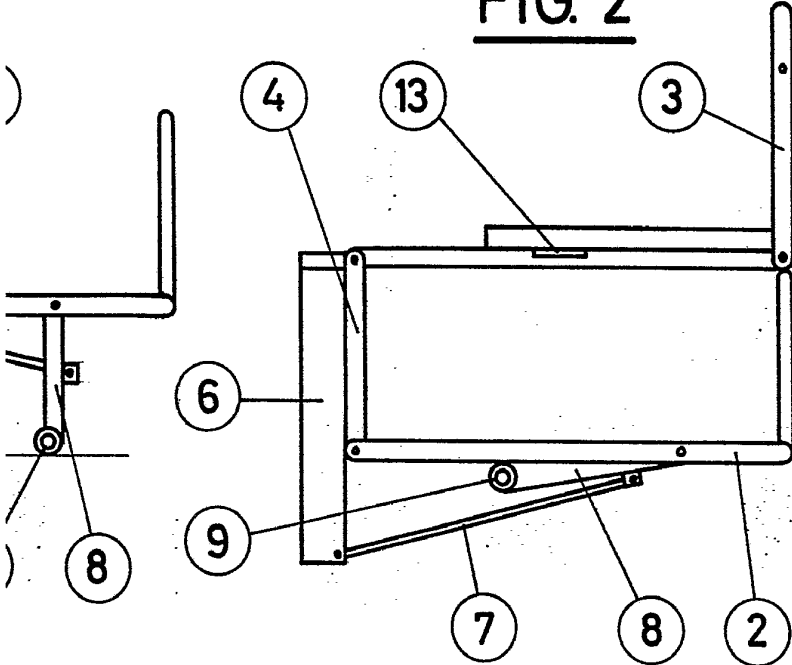


FIG. 3

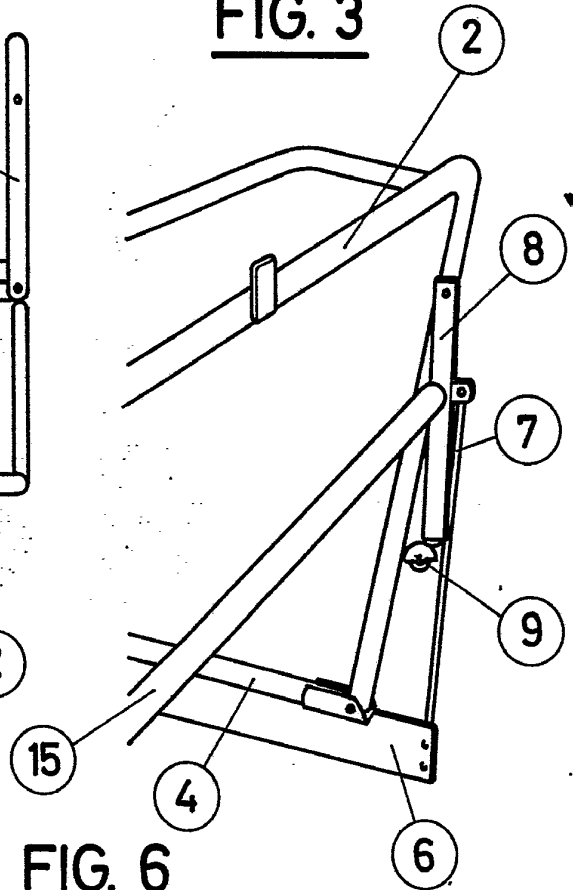


FIG. 5

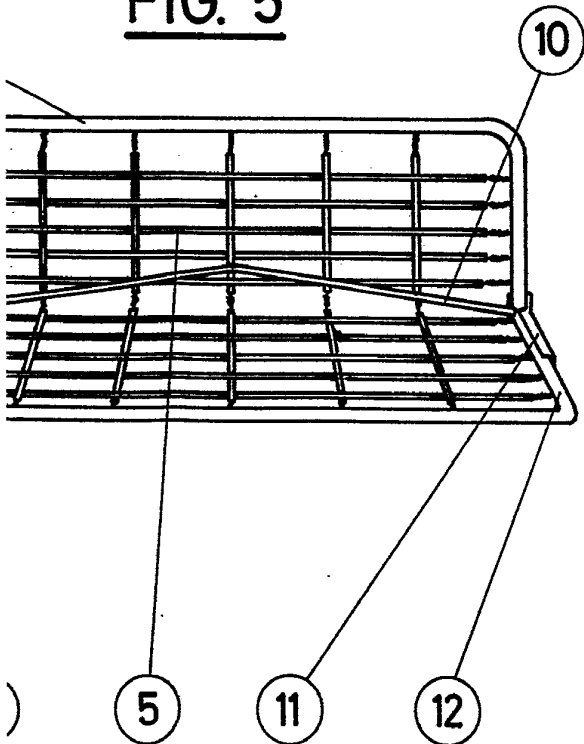
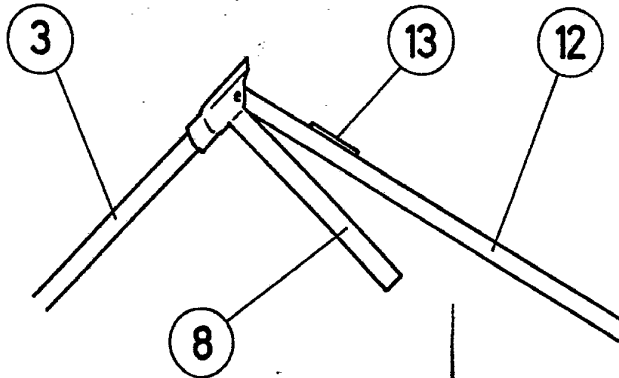


FIG. 6



Madrid, de 17 de ABRIL de 1967

