

339470



339470

A47C 00/00

MEMORIA DESCRIPTIVA

correspondiente a una

PATENTE DE INVENCION

por veinte años

para todo el territorio español

A favor de:

D<sup>a</sup>. MERCEDES GARCÍA GUBELES y

D<sup>a</sup>. ANGEL MORENO ARCOS

ambos de nacionalidad española

Residentes en:

ZARAGOZA, Plaza de Cilca, 1, 5<sup>o</sup>. 3<sup>o</sup>. y c/. de  
Inglaterra, 13.

Por:

"PERFECCIONAMIENTOS EN MUEBLES CONVERTIBLES"

----- ::oOo:: -----

339470



La presente Patente de Invención se refiere, como su enunciado indica, a unos perfeccionamientos introducidos en muebles convertibles del tipo de utilización como sofá, cama y similares.

5. La esencialidad de la invención radica en la disposición sobre el final del soporte del colchón metálico, de unas patas articuladas provistas de resortes para su colocación, sin posibilidad de descolocación, en las posiciones de plegado para utilización de muebles como sofá y en extensión para la utilización de éste en función de cama, y unos fijadores axiales sobre cada uno de los laterales del soporte, para fijación de parte del colchón metálico en función de respaldo para la utilización del mueble como sofá.
10. Para la mejor comprensión de cuanto antecede, se hace a continuación una detallada descripción del objeto descrito, con referencia a los dibujos que se acompañan.
- 15.

La figura 1, es una vista en alzado de una de las patas articuladas, en posición de extensión.

La figura 2, es una vista en alzado de la misma pata de la figura anterior en posición de plegado.

La figura 3, es una vista en perspectiva del fijador del respaldo del mueble en función de sofá.

25. La figura 4, es una vista en alzado del fijador en posición de enclavamiento.

La figura 5, es una vista en alzado del fijador en posición de desenclavamiento.

La figura 6, es una vista en alzado del brazo de sujeción del respaldo del mueble.

30.

339470



Según queda representado en los dibujos, un soporte del colchón metálico de que constan estos muebles, presenta en el testero posterior 1, unas patas 2, próximas a sus extremos, unidas a una placa 3, fijada al propio testero 1 por tornillos 4, provistas de un eje 5 normal, próximo a uno de sus vértices, en el que articula una placa 6 que lleva fijada en prolongación la pata 2 tubular. Tanto la pletina 3, como la placa 6, llevan en el lateral próximo al eje 5, un tope 7 plano, dispuesto de manera que en la extensión de la pata 2 coinciden, asegurando su perfecta alineación en posición ligeramente inclinada respecto al testero 1. En las proximidades de la parte central del lateral opuesto al eje 5 dispone también la pletina 3 y la placa 6 de un pivote 8 normal, a los que están fijados los extremos de un resorte 9 helicoidal que, efectúa una tracción para fijar la posición en prolongación ó de plegado, en ángulo recto de la pata 2 y la pletina 3, disponiendo esta última de un tope 10 opuesto al pivote 8, para limitar el recorrido de la pata en esta última posición.

Sobre cada uno de los laterales 11 del mueble, existen unas pletinas 12, dotadas en su extremo libre de un fijador 13 compuesto de un cuerpo 14, en el que desliza axialmente un pivote 15 que atraviesa la propia pletina 12, con facultad de penetración y retirada de un orificio 16, practicado en la cabeza 17 de un soporte 18, con brazo 19, de dirección normal a la cabeza 17, que va fijado al testero 20 abatible del soporte del colchón metálico, para fijar esta parte abatible del aludi-



339470

do colchón, en función de respaldo para la utilización como sofá, quedando todas las secciones componentes del colchón en prolongación para su utilización como cama, en cuya posición las patas 2 extendidas apoyan en el suelo.

5.  
Descrita suficientemente la naturaleza y objeto de la invención, así como la manera en que puede ser llevada a la práctica, se hace constar que en su realización podrán ser variables las formas, materiales, dimensiones y proporciones y, en general, todo cuanto sea accesorio ó secundario, siempre que ello no altere, cambie o modifique la esencialidad del objeto descrito.

10.  
Los términos en que queda redactada esta Memoria, son ciertos y fiel reflejo del objeto descrito, debiéndose tomar con carácter amplio y nunca en forma limitativa. Los solicitantes se reservan el derecho de solicitar los correspondientes Certificados de Adición, por las mejoras o perfeccionamientos que la práctica vaya aconsejando.

20.

#### N O T A

La Patente de Invención que por veinte años se solicita para todo el territorio español, deberá recaer precisamente sobre las particularidades características de las siguientes:

25.

#### R E I V I N D I C A C I O N E S . -

1.- PERFECCIONAMIENTOS EN MUEBLES CONVERTIBLES, caracterizados por comprender unas patas fijadas al testero anterior del bastidor soporte del colchón metálico, a través de unas pletinas alargadas, provistas de un

30.



339470<sup>8</sup>

- eje normal a ellas próximo a uno de sus vértices, en que articula una placa que lleva unido en prolongación la pata tubular, provistas pletina y placa de unos topes planos sobre el canto menor próximo al eje de articulación, que limita el recorrido de la pata hasta su posición de extensión en prolongación con la pletina de fijación, y de unos pivotes unidos en posición normal a su plano sobre uno de los cantos de mayor longitud, opuestos al eje de articulación, en los que están fijados
5. los extremos de un resorte helicoidal, disponiendo la pletina de fijación de un tope que limita, para la posición de plegado, el recorrido de la pata a su posición normal respecto a la pletina de fijación.
10. 2.- PERFECCIONAMIENTOS EN MUEBLES CONVERTIBLES, caracterizados por disponer sobre el bastidor del mueble, fijado a cada uno de sus laterales de una pletina provista en su extremo libre de un fijador compuesto por un cuerpo normal a la propia pletina sobre su eje de simetría longitudinal, al que atraviesa axialmente un pivote
15. que a su vez atraviesa la propia pletina, provisto en el extremo próximo a este cuerpo, de una cabeza en la que incide normalmente y cuyo extremo emergente de la pletina, tiene facultad de entrada y salida en un orificio practicado en la cabeza de un soporte,
20. continuando en un brazo sujeto al testero abatible del soporte del colchón metálico, que en función de respaldo para la utilización del mueble como sofá, es sostenido en la posición conveniente por el fijador en la penetración de su pivote en el orificio del soporte.
25. 3.- "PERFECCIONAMIENTOS EN MUEBLES CONVERTIBLES", sus-
- 30.

339470



tancialmente como se describe y reivindica en la presente Memoria que consta de seis hojas foliadas y mecanografiadas por una sola de sus caras y se ilustra en los dibujos que a la misma se acompañan.

Madrid, 18 de Abril de 1967.  
P. A.  
El Agente Oficial.

A large, stylized signature or stamp, possibly the name of the official.

FIG. 1

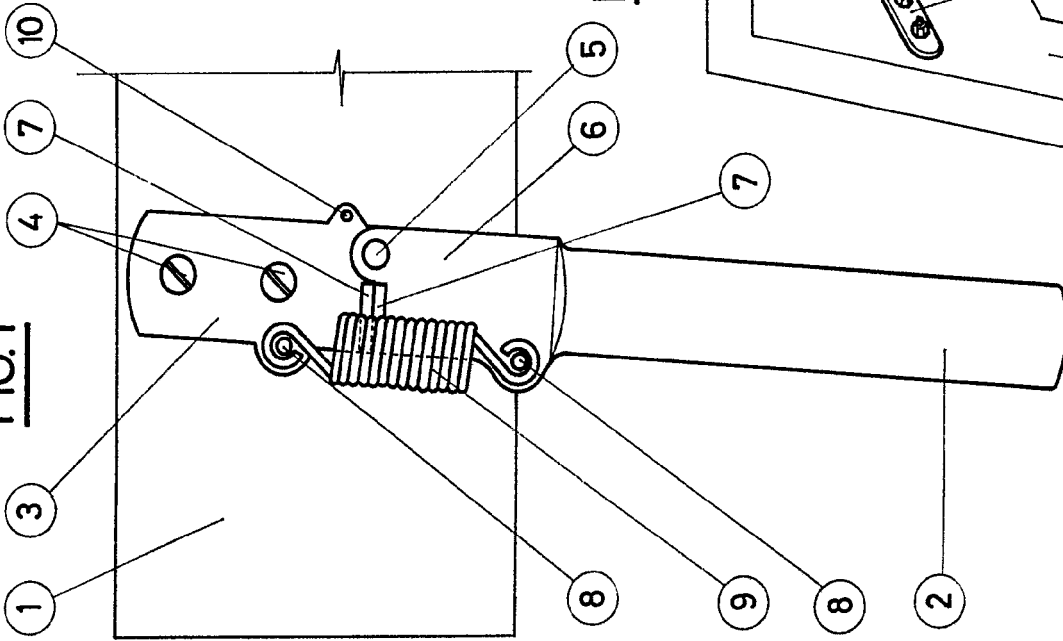


FIG. 2

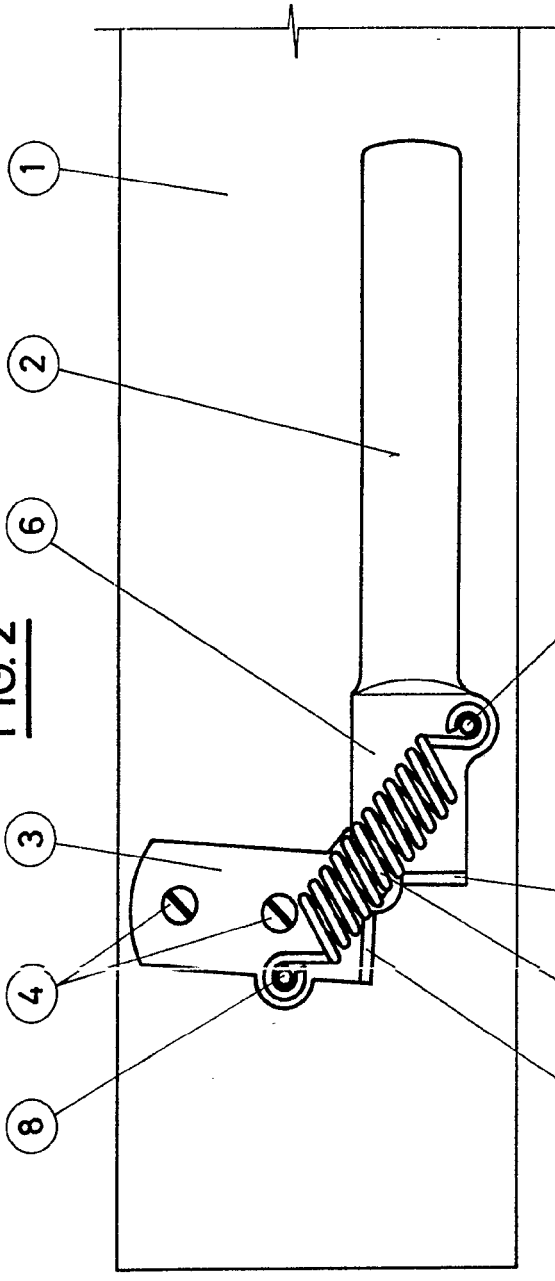


FIG. 3

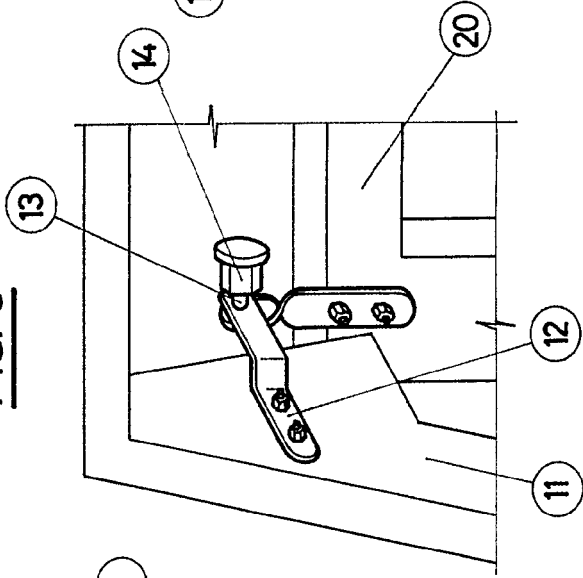


FIG. 4

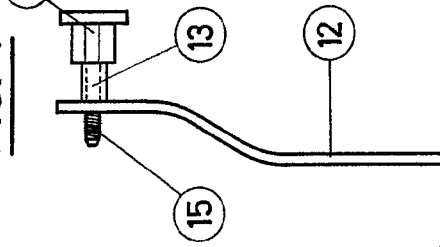


FIG. 5

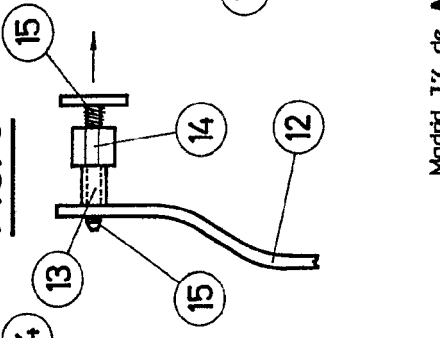
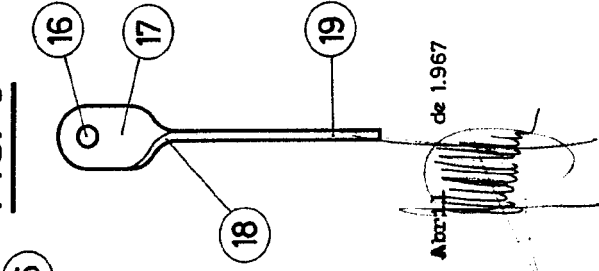


FIG. 6



Madrid, 17 de Abril de 1967

MERCEDES GARCIA CUBELES  
ANGEL MORENO ARCOS

339470

FIG. 1

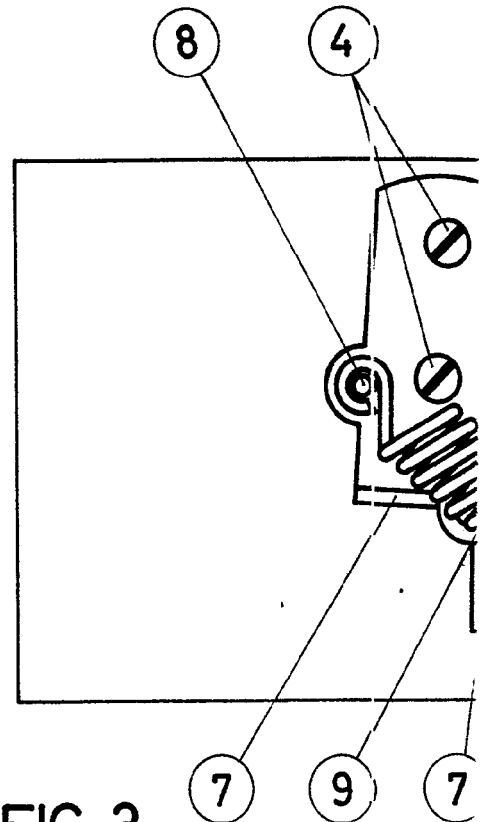
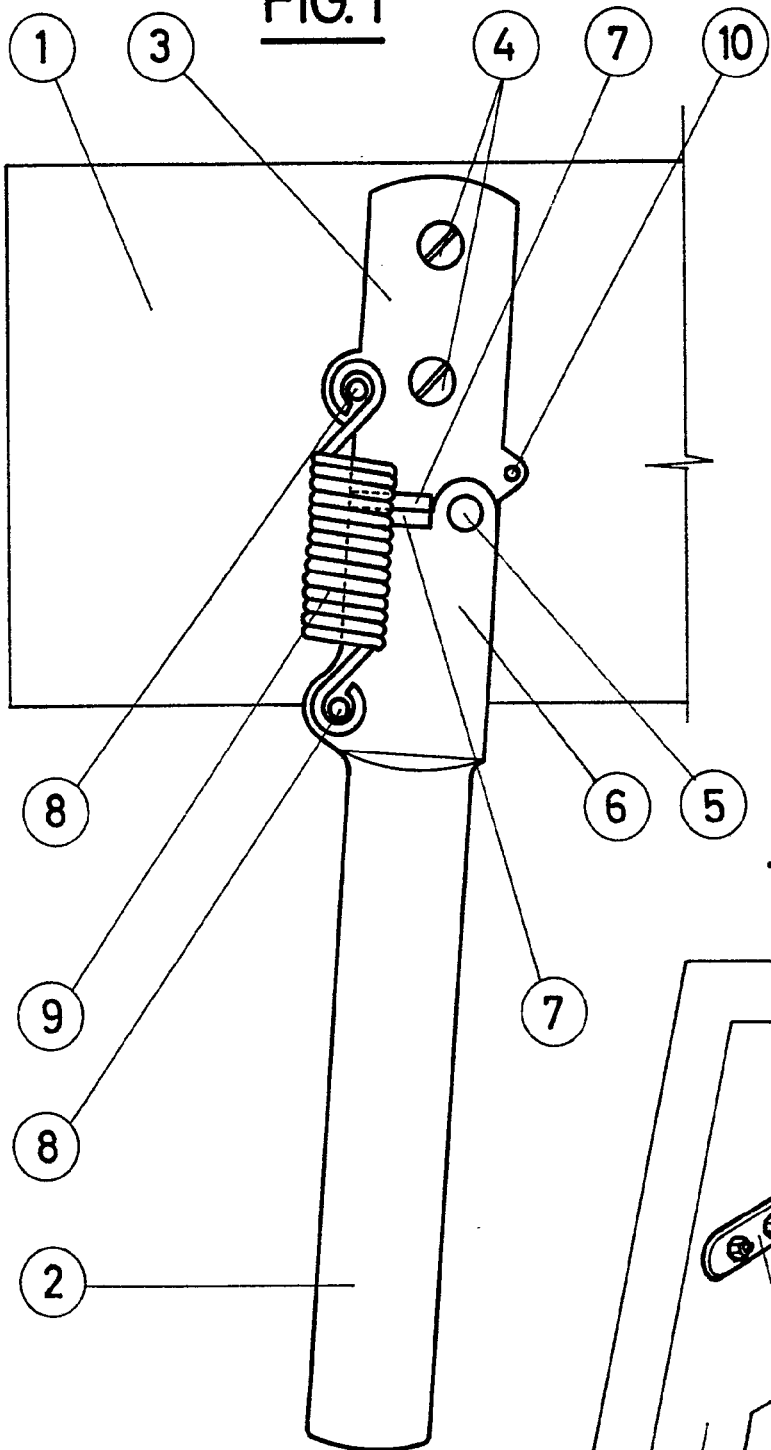
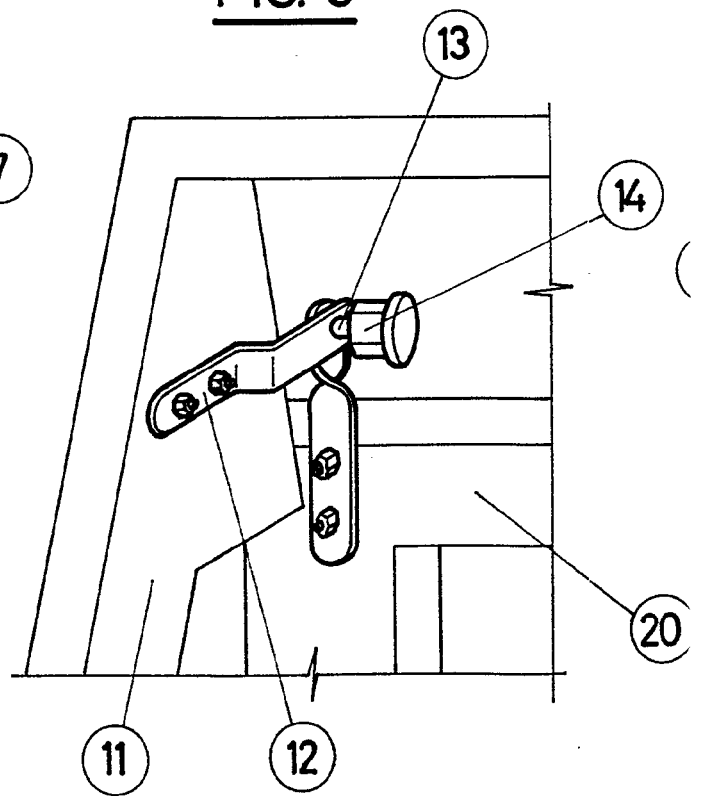


FIG. 3



ESCALA VARIABLE

054055

339470 HOJA UNICA

339470

FIG. 2

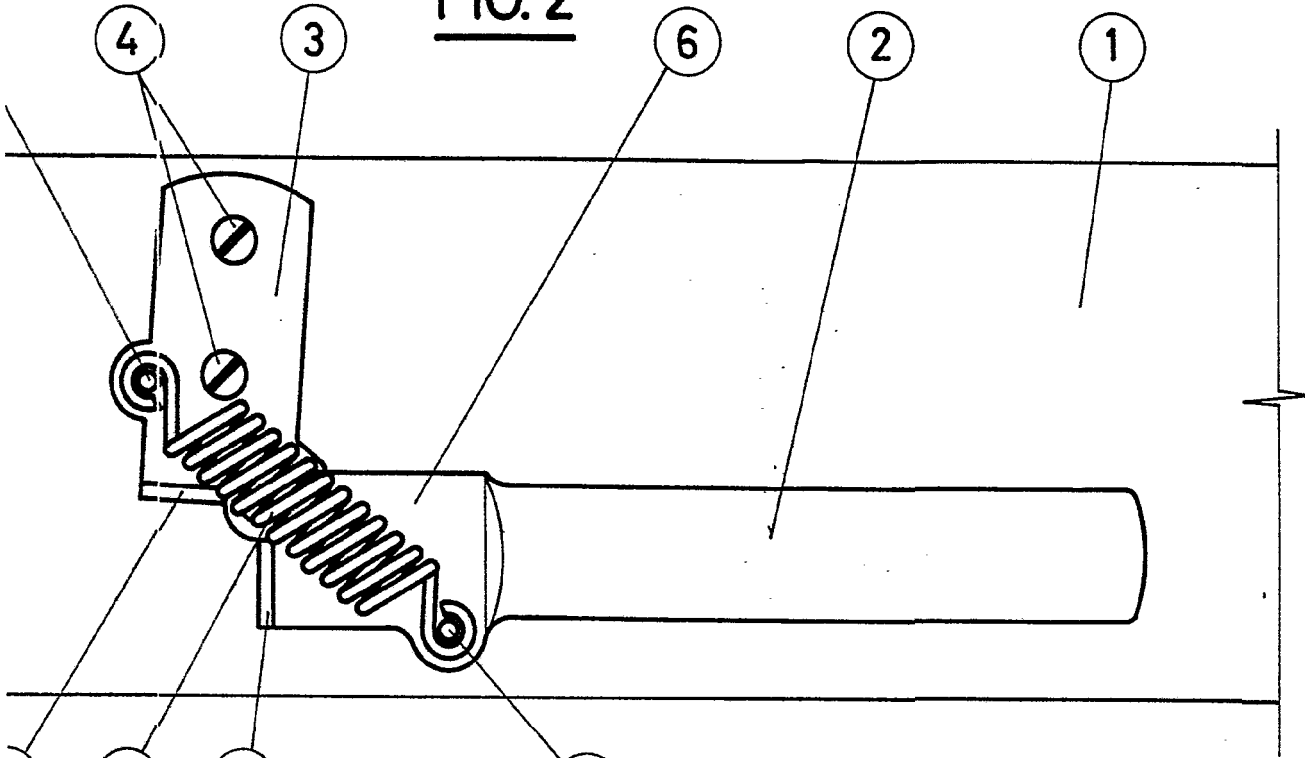


FIG. 4

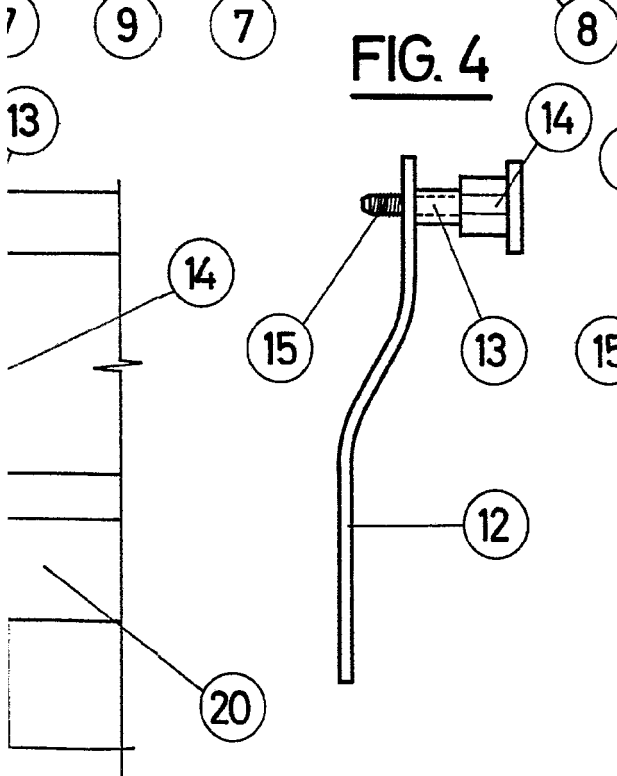


FIG. 5

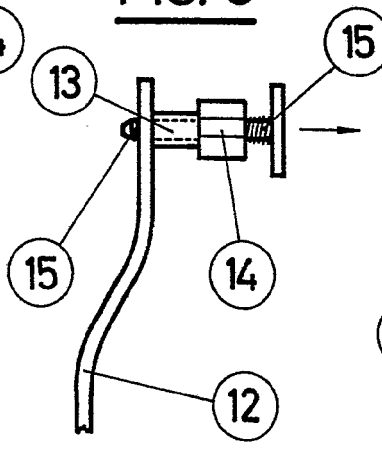
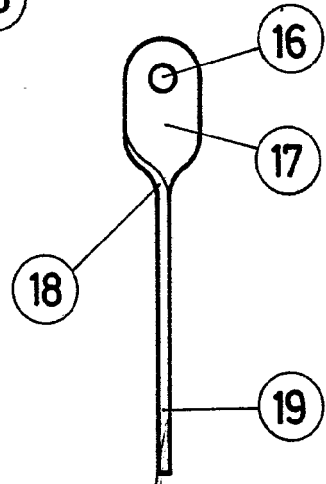


FIG. 6



Madrid, 17 de Abril de 1967

