



339.422

339422

PATENTE DE INVENCION

por V E I N T E años

a favor de D. Antonio Guirau Carmona

de nacionalidad española

residente en Barcelona.- Rambla de Cataluña, 8

por:

»PERFECCIONAMIENTOS INTRODUCIDOS EN LOS ELEMENTOS
DE REVELADO FOTOGRAFICO».-

- - - - -

339422



5.- El presente registro de Patente de Invencion, concierne como su enunciado indica, a unos perfeccionamientos introducidos en los elementos de relevado fotografico, de acuerdo con la descripción detallada que de los mismos se realiza, debiendo interpretarse siempre este concepto en su mas amplio sentido y nunca en limitativo.

10.- Este resultado industrial mejora notablemente todo cuanto sobre el particular se conoce y utiliza actualmente, tanto por su sencillez constructivas, como de aplicación, funcionamiento, resistencia, duración, capacidad y precisión de trabajo, completa exención de peligro y economia.

15.- Para la debida comprensión de este objeto, se adjunta a la presente memoria descriptiva, una hoja de planos, en la que a titulo de ejemplo, se representan todas y cada una de las partes que lo forman y relacion que guardan entre si.

En la citada hoja de dibujos queda representado:

FIGURA PRIMERA.- Es una vista en alzado lateral de la instalación perfeccionada cuyo registro se preconiza.

FIGURA SEGUNDA.- Es una planta superior de la misma.

20.- En estas figuras y con el mismo valor en ambas, se aprecian las siguientes referencias:

1.- Rodillos superiores de arrastre de las cintas -4-.

Estos rodillos estan dispuestos en los laterales correspondientes y son entre si independientes.

25.- 2.- Rodillos tangenciales dispuestos en la parte superior de la propia instalacion en un lateral y sobre las cubetas de revelado -3-.

Por entre cada dos de estos rodillos pasan unidos las cintas -4-, que sobre los rodillos superiores -1-, pasan in-

339422



dependientemente.

5.- 3.- Cubetas de revelado, en muro y disposición variable, que en su interior y a efectos del baño de las cintas desplazadas por los rodillos -2-, se sumergen, siendo arrastradas por otros rodillos alojados en su interior.

4.- Cintas sin fin, previstas en numero de dos, montadas sobre los rodillos citados y que arrastran para su revelado al correspondiente papel fotografico.

10.- Esta disposición crea un circuito sin fin de las cintas las que une en un punto determinado de su recorrido, desplazandose las cintas , en una fase en sentido inverso y en otra paralelamente. Estas cintas pueden ser lisas o estar perforadas para que pueda penetrar en su interior el liquido de revelado.

15.- Los ciclos de desplazamiento se permiten cuantas veces sean necesarios.

La instalación cuenta con medios motrices y demultiplicadores para el accionamiento de los rodillos de paso de las cintas.

20.- Descrita suficientemente la naturaleza de la Invención, se hace constar expresamente que cualquier modificación de detalle que se introduzca en la misma, se considerara incluida dentro de esta protección, en tanto que no altere o modifique esencialmente su finalidad característica.

25.-

N O T A

Por ultimo, se declaran de novedad y propia Invención las siguientes:

339422



REIVINDICACIONES

5.- 1ª.- Perfeccionamientos introducidos en los elementos de revelado fotografico, caracterizado esencialmente porque comprenden la disposicion de una serie de rodillos de arrastre de dos cintas portadoras del papel fotografico, que en parte de su recorrido se desplazan independientemente y en otro punto de su recorrido marchan unidas por efecto de su paso entre rodillos tangenciales, girando las cintas en sentido inverso, en una fase y paralelamente en otra, pudiendo las 10.- mismas ser lisas o perforadas para permitir el paso del liquido

15.- 2ª.- Perfeccionamientos introducidos en los elementos de revelado fotografico, segun la reivindicacion anterior, caracterizados esencialmente por comprender la disposicion de unas cubetas destinadas a contener el liquido de revelado y en las 20.- cuales se sumergen en su desplazamiento las cintas referidas, existiendo en cada cubeta cuando menos un rodillo que se encarga de guiar a las cintas y de asegurar el mojado de estas y consecuentemente del papel fotografico arrastrado, repitiendose el ciclo de inmersión en cada cubeta, contando la instalacion con medios motrices y demultiplicadores de la velocidad de los rodillos.

3ª.- PERFECCIONAMIENTOS INTRODUCIDOS EN LOS ELEMENTOS DE REVELADO FOTOGRAFICO.

339422



Todo ello conforme se describe y reivindica en la presente memoria que consta de CINCO hojas escritas a maquina por una sola de sus caras y planos que la ilustran.

Madrid, 17 de Abril de 1.967

130122

130122

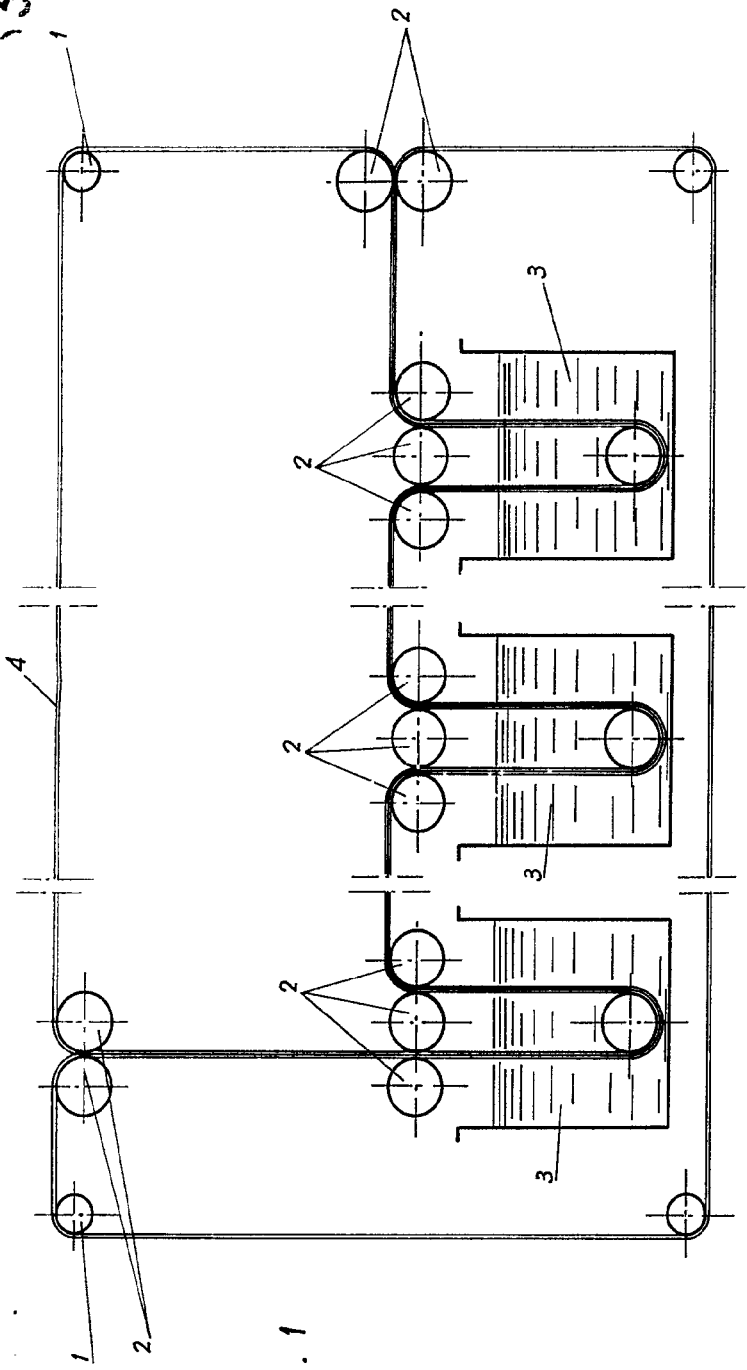


Fig. 1

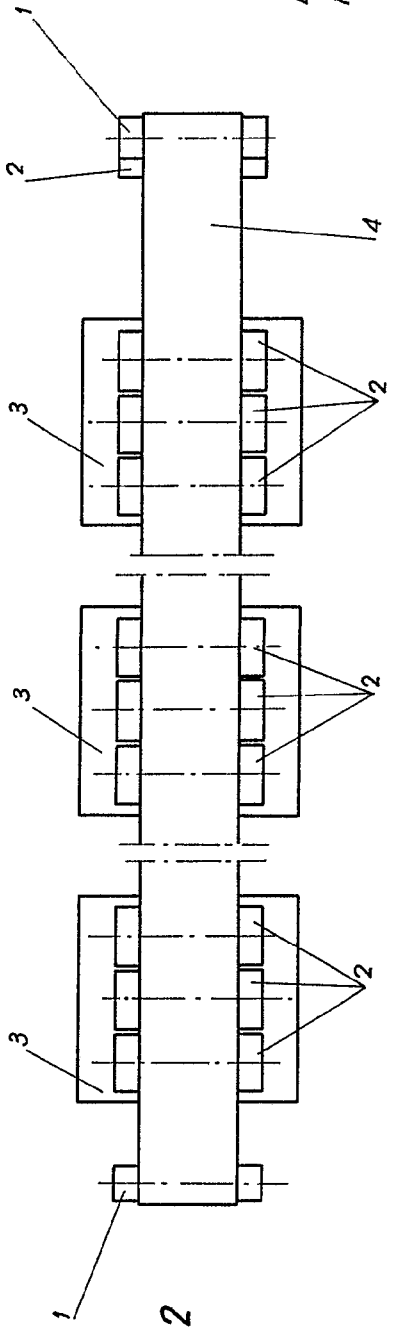


Fig. 2

Escala variable.
Madrid,

339422

Fig. 1

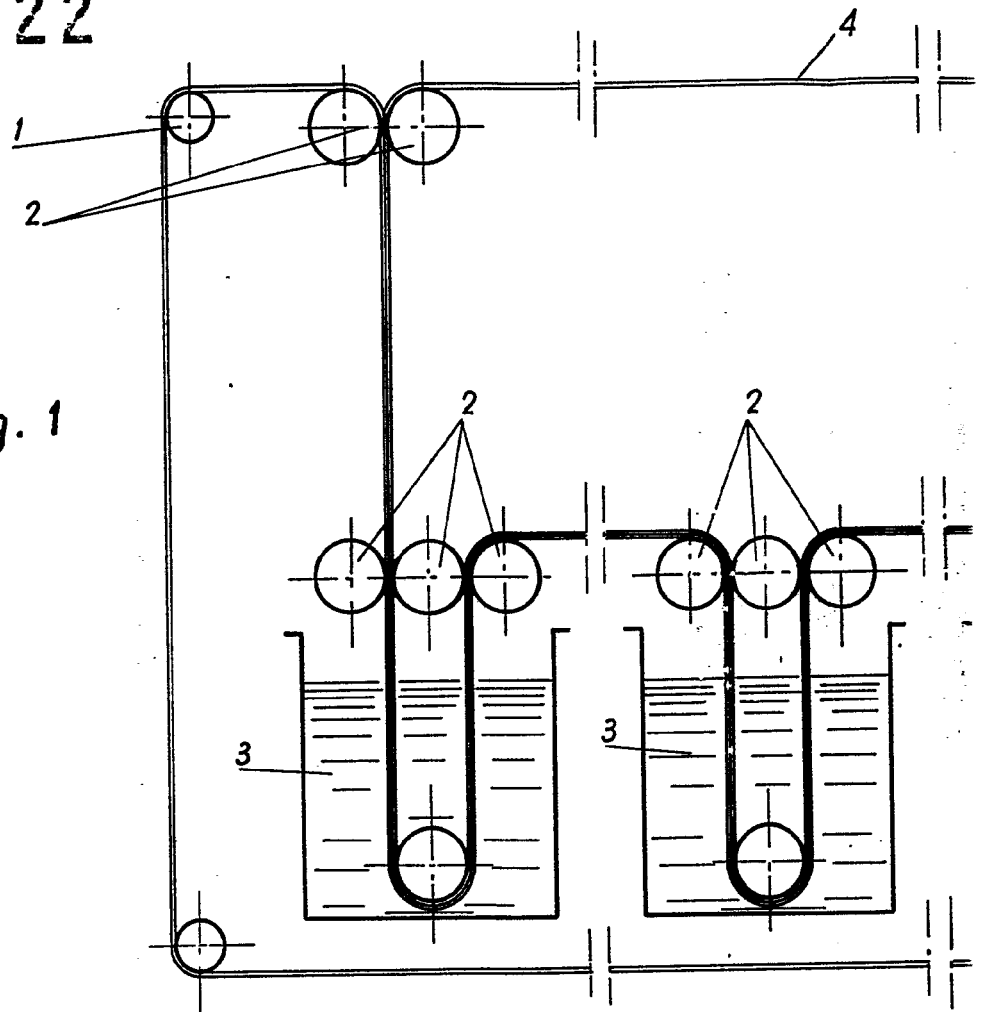
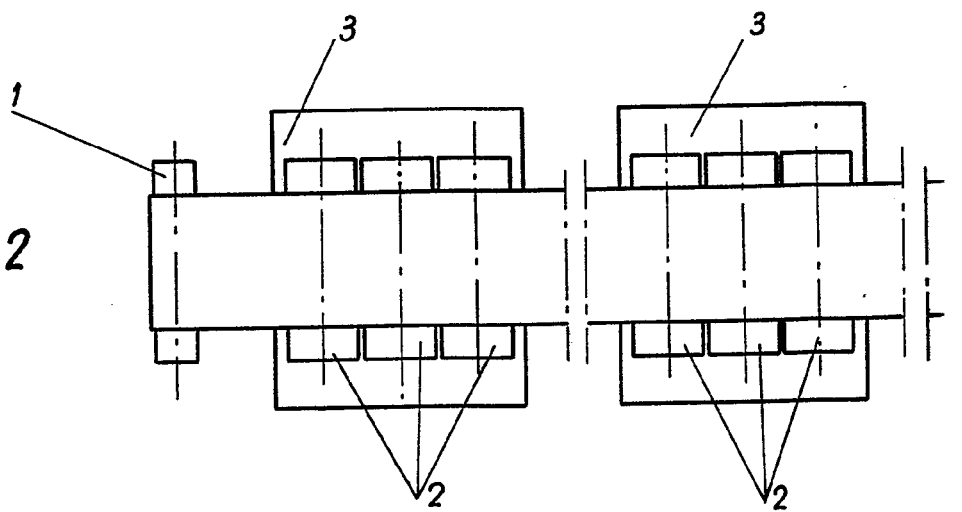
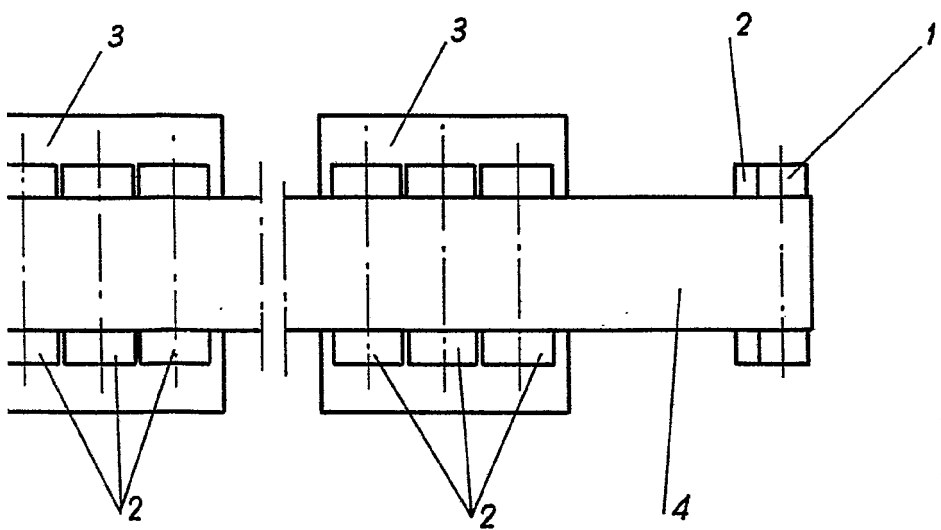
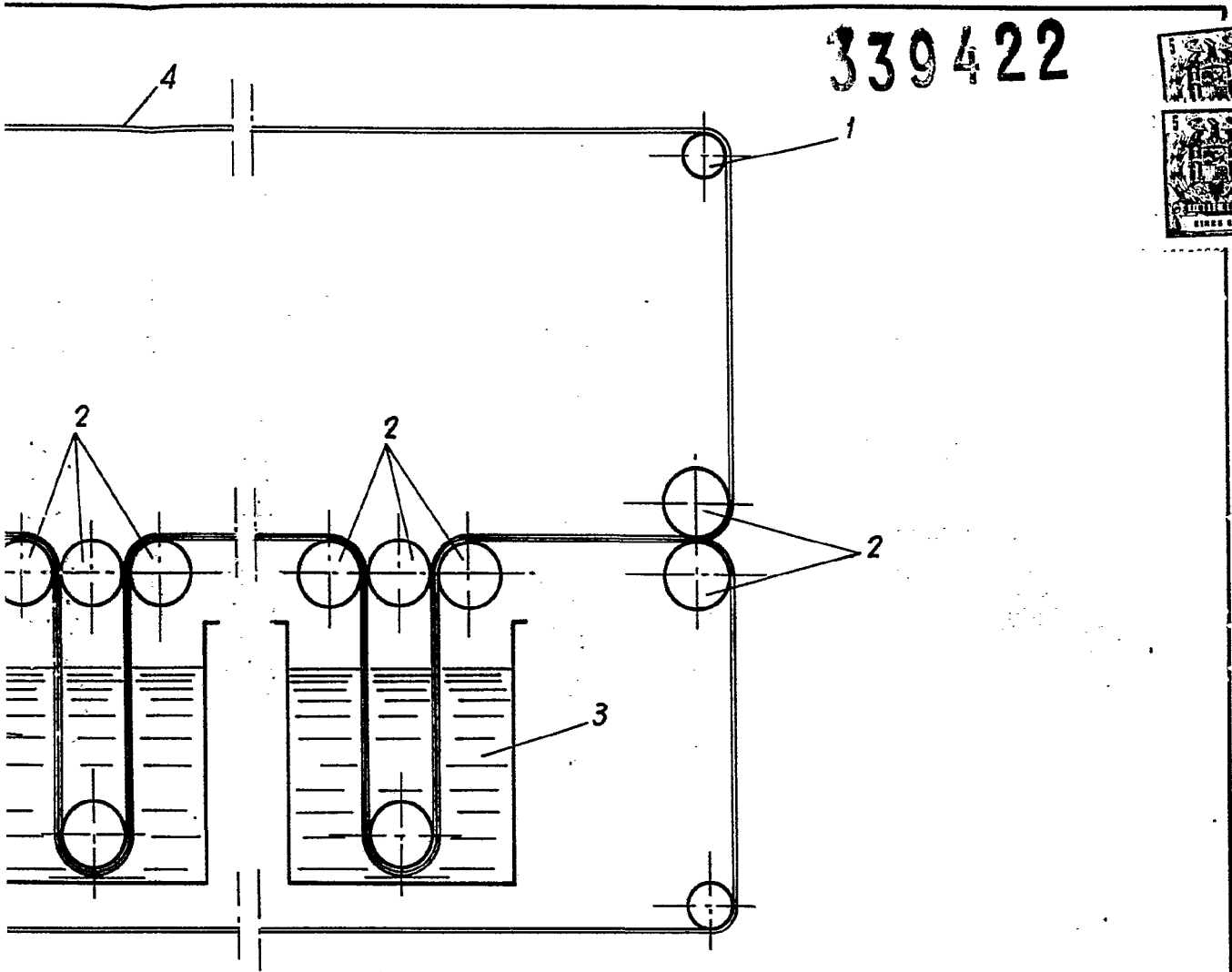


Fig. 2



339422



Escala variable.

Madrid