

339379



BR. 1967

C E R T I F I C A D O
D E
A D I C I O N

por mejoras en el objeto de la patente principal
nº 334.554, por "SISTEMA DE ASPIRACION HUNDIDOR DE
LA NAPA, EN PEINADORAS RECTILINEAS", a favor de Don
EUSEBIO CANTURRI JOVAL, de nacionalidad andorrana,
domiciliado en la calle del Alcalde Armengou, nº 57
2º 2ª de MANRESA (Barcelona)

= . =

MEMORIA DESCRIPTIVA

El presente certificado de adición, se refiere
a unas mejoras en el objeto de la patente principal nº
334.554, por sistema de aspiración hundidor de la na-
pa, en peinadoras rectilíneas, cuyas mejoras, consis -
5. ten en establecer una coordinación entre la abertura

339379



15 ABR 1967

- del segmento a través del eje perforado, con el extremo de éste que ha sido cerrado, junto al cual se adiciona un manguito fijo, dotado de una abertura rectangular y longitudinal, que comunica con la cámara de la
5. boquilla de aspiración, con la cual coordina otra abertura, rectangular practicada exprofeso, junto al extremo del eje, cuya base ha sido obturada por cierre, realizándose la aspiración o succión, durante la fracción de giro del eje, en que coincidan por enfrentamiento,
10. ambas aberturas: la del eje, con la del manguito fijo, no aspirando en régimen de continuidad, conforme sucedía en la patente principal, sino a tiempo debido y coordinado.

- Con el fin de facilitar la explicación se acompaña a la presente memoria de una lámina de dibujos en
15. la que se ha representado un caso de realización, que se cita a título de ejemplo.

En el dibujo :

- La figura única, muestra en sección una vista
20. del extremo del eje de la peinadora, dotado del nuevo sistema de aspiración perfeccionado.

- Haciendo referencia a la figura única es de observar que por 1, se representa al extremo del eje de la peinadora perforado, pero obturado en su extremo;
25. por 2, a la abertura rectangular exprofesa; por 3, a la abertura en el interior del cuerpo 4, que forma la boquilla de aspiración 7; por 6 a una junta de hermeticidad; por 8 a la perforación central del eje 1.

339379



1907

El certificado de adición, dentro de su esencialidad, puede ser llevado a la práctica, en otras formas de realización, que difieran en detalle de la indicado a título de ejemplo en la descripción. Podrá, pues construirse en cualquier forma y tamaño, con los materiales más adecuados, por quedar todo ello comprendido en el espíritu de las reivindicaciones.

339379



N O T A

Descrito el objeto del presente invento, se declaran nuevas y de propia invención las siguientes reivindicaciones :

- 1.- Mejoras en el objeto de la patente principal nº 334.554, por sistema de aspiración hundidor de la napa, en peinadoras rectilíneas, esencialmente caracterizado por presentar el eje perforado (1) de los siguentos, únicamente una abertura periférica rectangular (2) cerca del extremo obturado; por presentar la
- 5.
10. caja de la boquilla de aspiración, un manguito (5) fijo cuyo diámetro interior, ajusta al diámetro exterior del eje y que está dotado de otra abertura (3) que al girar el eje, coincide con la abertura del mismo, produciéndose la inspiración sincopadamente una vez cada
15. vuelta de eje; por presentar un cuerpo (4) para la boquilla de aspiración (7), en cuya caja se aloja el manguito (5) el cual presenta una junta de hermeticidad (6).

2.- Certificado de adición por mejoras en el objeto de la patente principal nº 334.554 por sistema

339379



de aspiración hundidor de la napa, en peinadoras recti
líneas.

Según se describe y reivindica en la presente
memoria descriptiva que consta de 5 hojas foliadas y es
critas a máquina por una sola cara, acompañada de una
lámina de dibujos.

Madrid, a 15 ABR. 1967

p.a. **JAIME ISERN**

■ ■

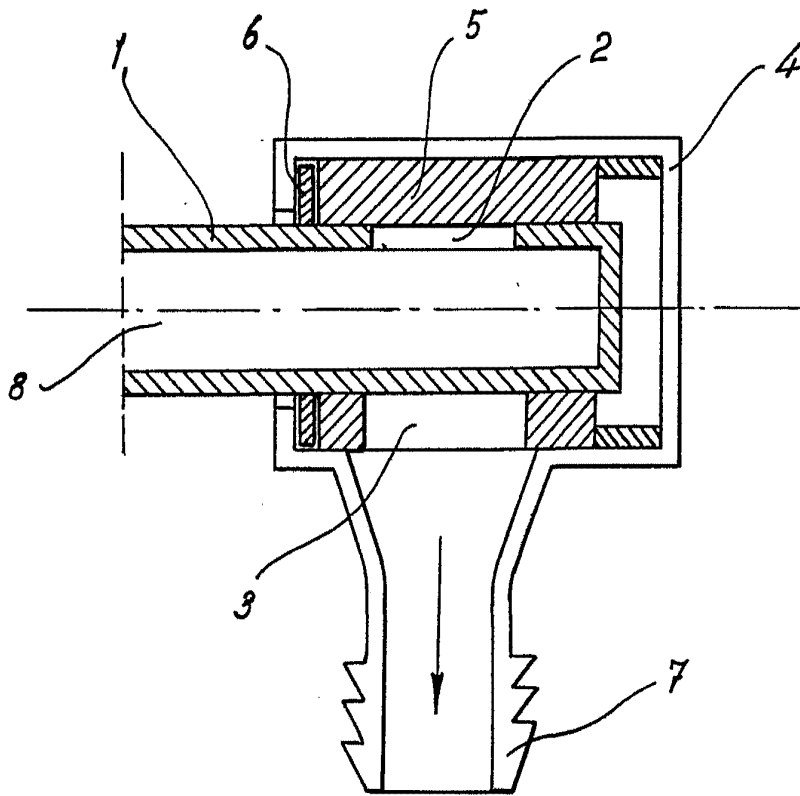
A large, stylized handwritten signature.

ENCUEN TRIO 857 P.D.M.A.

339379



15 ABR 1967



Madrid, 15 ABR. 1967

Jaime Isern
p.p.

Firmado: LUIS REY PADILLA