

P A T E N T E
D E
I N V E N C I Ó N

a favor de Don Jorge CATALÁ MARCER, de nacionalidad española, residente en Mataró (Barcelona), Muralla del Titus, 10, por "PERFECCIONAMIENTOS EN LA CONSTRUCCIÓN DE SISTEMAS FRIGORÍFICOS".

- . -

MEMORIA DESCRIPTIVA

La presente patente de invención va encaminada a unos perfeccionamientos en la construcción de sistemas frigoríficos de los que se vienen aplicando en muebles congeladores, de los que se destinan preferentemente a panaderías, pastelerías, etc., con la aplicación de cuyos perfeccionamientos se han de conseguir importantes ventajas en cuanto al aspecto funcional de dichos aparatos.

5. Un problema que presentan la mayor parte de cámaras o muebles frigoríficos hasta hoy día existentes, radica en el hecho de que como van dotados de compuertas de

10.



5. acceso a su interior, y éstas son manejadas con una cierta frecuencia, concurre que cada vez que ello sucede, al compartimento interno del mueble frigorífico llega la temperatura ambiente, produciéndose en consecuencia unas variaciones de calor en los artículos que por tal motivo pueden ser en cierta forma dañados.

10. Tiene por objeto la presenta patente dar a conocer unos perfeccionamientos tendentes a resolver, de una forma simple y satisfactoria, el mentado problema, lo cual se consigue a base de haber previsto que en el interior del mueble frigorífico, formando parte de los propios tabiques de separación de compartimentos entre si, se incluyen sendos acumuladores de calor, los cuales preferentemente estarán compuestos por un relleno de líquido de bajo punto de congelación, como por ejemplo polietilenglicol, que es susceptible de actuar contra un serpentín que, intercalado en serie con el serpentín principal del conjunto frigorífico, constitutivo de su evaporador, dará lugar a un mantenimiento perenne de la temperatura deseada en el interior del frigorífico, ya que este conjunto se encarga de compensar las variaciones de calor a que anteriormente nos hemos referido.

15. El dibujo adjunto muestra, a título de ejemplo no limitativo del alcance de la presente invención, una forma preferida de llevarla a la práctica, en representación esquemática.

20. En dicho dibujo se ha representado una sección longitudinal esquemática de mueble frigorífico, al cual se le han incorporado los presentes perfeccionamientos.



Según tal dibujo, los perfeccionamientos en la construcción de sistemas frigoríficos objeto de la presente invención consisten principalmente en el hecho de preveer que en el interior de un mueble frigorífico 1, dotado de sus correspondientes tapas de acceso -2-, así como de su grupo compresor -3-, y de su serpentín principal -4- dispuesto con el conveniente material aislante -5- que se interpone entre la carcasa envolvente -1- de dicho mueble y su cámara interna -6-, se sitúen unos acumuladores de calor encargados de compensar las variaciones de temperatura en el interior de dicha cámara -6-, lo cual concurre bien por la apertura de las tapas de acceso -2-, o por cualquier otra causa similar.

Según una realización preferente, la presente invención prevé que cada uno de dichos acumuladores de calor lo constituyan los propios tabiques -7- de separación de los distintos compartimentos -8- y -8a- del mueble, poseyendo a tal efecto estos tabiques -7- carácter hermético y conformando un alojamiento o cámara interna -9- destinada a la recepción por la boca de llenado -10- de un líquido -11- de bajo punto de congelación, como pudiera ser polietilenglicol u otros, existiendo medios de cierre herméticos -12- para las precitadas bocas de carga. Por otra parte, es esencialmente que en el interior de cada uno de dichos alojamientos o cámaras -9- vaya situado otro serpentín -13- montado en serie con el serpentín principal -4- del conjunto del sistema frigorífico, siendo éste en colaboración con aquel líquido el que constituirá el acumulador encargado de la com-



pensación de las variaciones de temperatura a que anteriormente se ha hecho mención.

5. Serán independientes del alcance de la invención los detalles constructivos y demás características que no alteren su esencialidad, utilizadas en su puesta en práctica, por quedar todo ello comprendido dentro del espíritu de las siguientes reivindicaciones.

- . -

N O T A

Se reivindica como objeto de la presente patente de invención:

- 10 1. Perfeccionamientos en la construcción de sistemas frigoríficos, caracterizados esencialmente por el hecho de disponer en la cámara frigorífica de un mueble congelador, unos puntos de acumulación de calor, a base de situar un serpentín en serie con el serpentín constitutivo del evaporador del grupo frigorífico, alojado herméticamente en adecuados compartimentos protadores de una solución líquida de bajo punto de congelación, con el fin de que dichos puntos acumuladores de calor se encarguen de compensar las posibles variaciones de temperatura de la precitada cámara frigorífica.

20. 2. Perfeccionamientos en la construcción de sistemas frigoríficos, de acuerdo con la reivindicación anterior, caracterizados asimismo por el hecho de que los puntos cons



titutivos de los acumuladores de calor están constituídos por los propios tabiques de separación de los distintos compartimentos a conformar en la cámara frigorífica, a cuyo efecto van dotados de la correspondiente boca de carga, y de sus medios estancos de cierre.

5.

3. Perfeccionamientos en la construcción de sistemas frigoríficos.

La presente memoria consta de cinco hojas foliadas escritas a máquina por una sola cara.

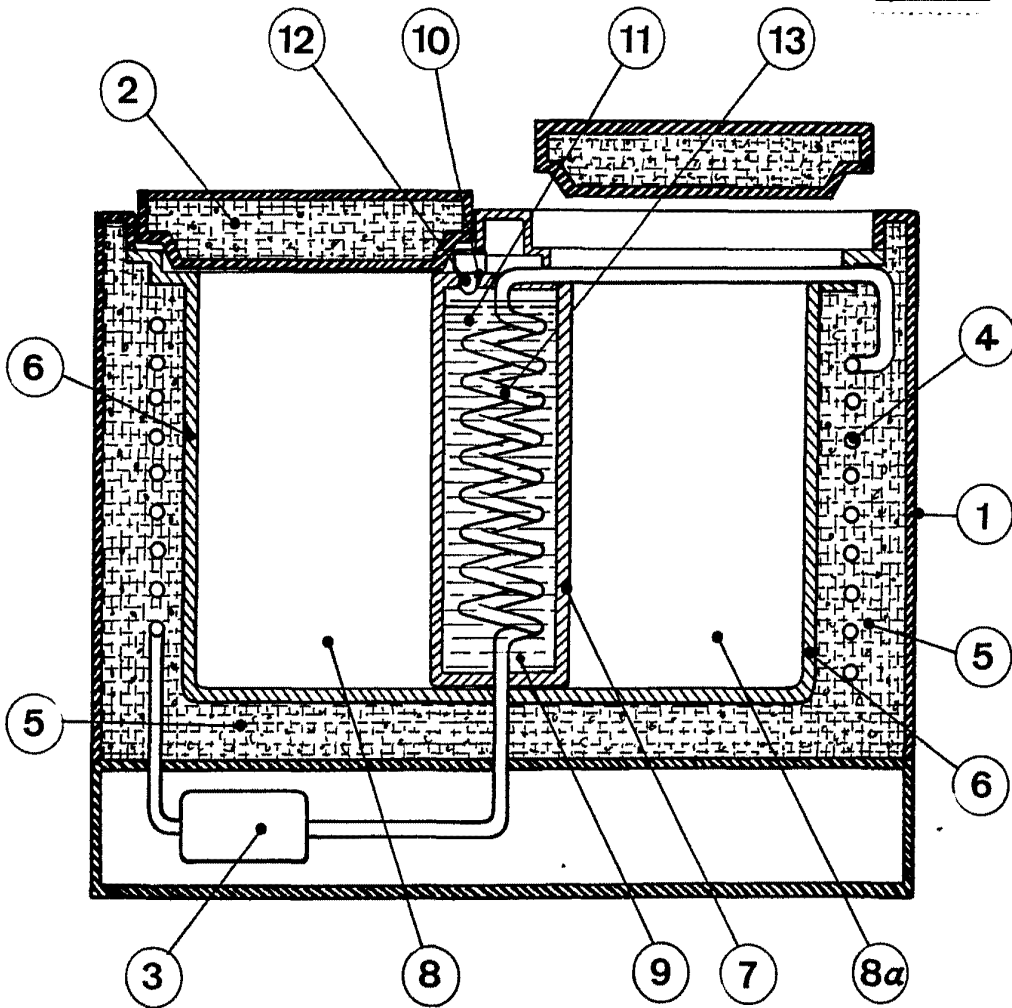
Barcelona, 31 de marzo de 1967

Jorge CATALÁ MARCER

p.a. I. PONTI

A. JORGE CATALA MARCER

Hoja única



Barcelona, 31 MAH. 1962
Jorge Catala Marcet
p.a. L. FORN
[Signature]

17041