

339285 31M



339285

339285

P A T E N T E
D E
I N T R O D U C C I Ó N

a favor de TALLERES TEXTILES, S. A., entidad española, domiciliada en Sabadell (Barcelona), Calle Gorina y Pujol, 111, por "PERFECCIONAMIENTOS EN LOS MECANISMOS DE JUEGO DE BARRA PARA TELARES".

- . -

MEMORIA DESCRIPTIVA

La presente patente de introducción va encaminada a presentar unos perfeccionamientos introducidos en los mecanismos de juego de barra para telares, con la aplicación de los cuales se consiguen importantes mejoras, de orden funcional y práctico principalmente, sobre las diversas realizaciones actuales en cuanto a dichos mecanismos.

5.

En efecto, es sabido que en la actualidad el mecanismo de juego de barra para telares consta de una única barra la cual convenientemente soportada en un cuerpo que recibe el accionamiento adecuado mediante un conjunto de dis-

10.

339285

31



positivos a base de una leva, un rodillo que se desliza sobre la misma, una palanca portadora de este rodillo y un tétón que sale de este rodillo y se desliza a su vez por un orificio coliso del propio soporte, colaborando todo ello en el tensado de la urdimbre.

5.

Los presentes perfeccionamientos están encaminados a mejorar los aspectos funcional y práctico de este mecanismo, habiendo arbitrado para ello que la barra de tensado de la urdimbre sea doble, con lo que es posible regular aquella tensión, al obligar a la urdimbre a establecer un recorrido laberíntico antes de continuar su camino hacia los medios de tejer del telar.

10.

Según otra faceta de los presentes perfeccionamientos se ha previsto que ambas barras puedan ser regulables en posición, lo que puede llevarse a efecto por ejemplo por medio de orificios colisos en el soporte principal del mecanismo, habiéndose arbitrado además el hecho de que una de dichas barras pueda ser fija por coincidir con el propio eje de giro de dicho soporte principal.

15.

Por último, según un tercer aspecto de la invención se ha previsto igualmente que en el caso precitado de que una de las barras coincida con el eje de giro, la otra pueda ser una barra independiente, dispuesta en otro soporte distinto al precitado.

20.

Los dibujos adjuntos muestran, a título de ejemplos no limitativos del alcance de la presente invención, unas formas preferidas de llevarla a la práctica, en representaciones esquemáticas.

25.

339285 31 MA



5. En dichos dibujos: La figura 1 es una vista en alzado y lateral de un mecanismo al que se han incorporado los presentes perfeccionamientos; la figura 2 muestra un despiece en perspectiva de los distintos elementos integrantes de este mecanismo; la figura 3 representa un esquema en perspectiva para mostrar el recorrido de la urdimbre; la figura 4 muestra también esquemáticamente en alzado este propio recorrido de la urdimbre.

10. Según tales figuras, los perfeccionamientos en los mecanismos de juego de barra para telares objeto de la presente patente de introducción, comprenden el hecho de que dicho mecanismo vaya integrado por dos barras 1 y 2, preferentemente soportadas en un soporte principal 3, a cuyo efecto este soporte puede ir dotado de unos nervios de guía 4 y 5 por una de sus caras por el que al desplazarse las muescas 6 y 7, longitudinales, de un soporte auxiliar -8- permiten la regulación en altura de la barra 1 que apoyada en el saliente cóncavo -9- de dicho soporte auxiliar -8- es la que recibe primeramente la urdimbre -10- a su salida del rodillo de guiado -11-.

20. Para conseguir la mentada regulación en altura en el soporte auxiliar -8- existe un orificio -12- que encara en todas sus posiciones posibles con un coliso -13- del soporte principal -3- y recibe la fijación mediante un tornillo -14-.

25. El soporte principal -3- gira alrededor de un eje -15- y lleva un brazo -16- con un orificio -17- para recibir el accionamiento, lo cual se logra mediante un tetón -18- que sobresale de un rodillo -19- asociado a una palanca -20-

339285

31



actuando el precitado rodillo -19- con una leva o excéntrica -21-.

5. Según tal disposición, la urdimbre -10- cuando sale del rodillo de guiado -11- entra por la parte izquierda de la primera barra -1- y a continuación pasa por debajo de la otra barra -2- para continuar en un tramo final su camino hacia el telar, sufriendo un tensado acorde con la propia posición que adoptan ambas barras -1- y -2-, y que como se ha dicho son regulables.

10. Por otra parte en las figuras se ha representado el que la barra -2- apoye también en el mismo soporte -3-, aunque existe la posibilidad de que esta barra lleve un soporte independiente, en el caso en que la barra -1- no se aloje en el saliente -9- del soporte auxiliar -8- sino que sea fija coincidiendo precisamente con el eje de giro -15- del mismo soporte principal -3-.

15. Serán independientes del alcance de la presente patente de introducción los detalles constructivos y demás características que no alteren su esencialidad, utilizadas en su puesta en práctica, por quedar todo ello comprendido dentro del espíritu de la siguientes reivindicaciones.

20.

- . -

N O T A

Se reivindica como objeto de la presente patente de introducción:

1. Perfeccionamientos en los mecanismos de juego

339285

31



5. de barra para telares, caracterizados esencialmente por el hecho de que el juego de barra propiamente dicho está constituido por dos barras paralelas que convenientemente apoyadas en el soporte principal que recibe el correspondiente accionamiento, hacen seguir a la urdimbre, a su salida del rodillo de guiado, un recorrido sinuoso antes de continuar su camino hacia el telar, regulando con ello la tensión de la misma.

10. 2. Perfeccionamientos en los mecanismos de juego de barra para telares, de acuerdo con la reivindicación anterior, caracterizados asimismo por el hecho de que las dos barras componentes del juego de barra son regulables en posición, pudiendo llegar a ser fija una de ellas por coincidir con el eje de giro del soporte principal que acciona aquéllas.

15.

20. 3. Perfeccionamientos en los mecanismos de juego de barra para telares, de acuerdo con las reivindicaciones anteriores, caracterizados además porque en el caso de que una de las dos barras que constituyen el juego de barra sea fija, la otra barra puede quedar independiente sobre un soporte distinto al soporte principal del mecanismo.

4. Perfeccionamientos en los mecanismos de juego de barra para telares.

Todo ello según queda descrito y reivindicado en la presente memoria descriptiva que consta de seis hojas fo-



339285

liadas escritas a máquina por una sola cara.

Barcelona, 31 de marzo de 1967

TALLERES TEXTILES, S.A.

P.a.

339285
Fig. 1

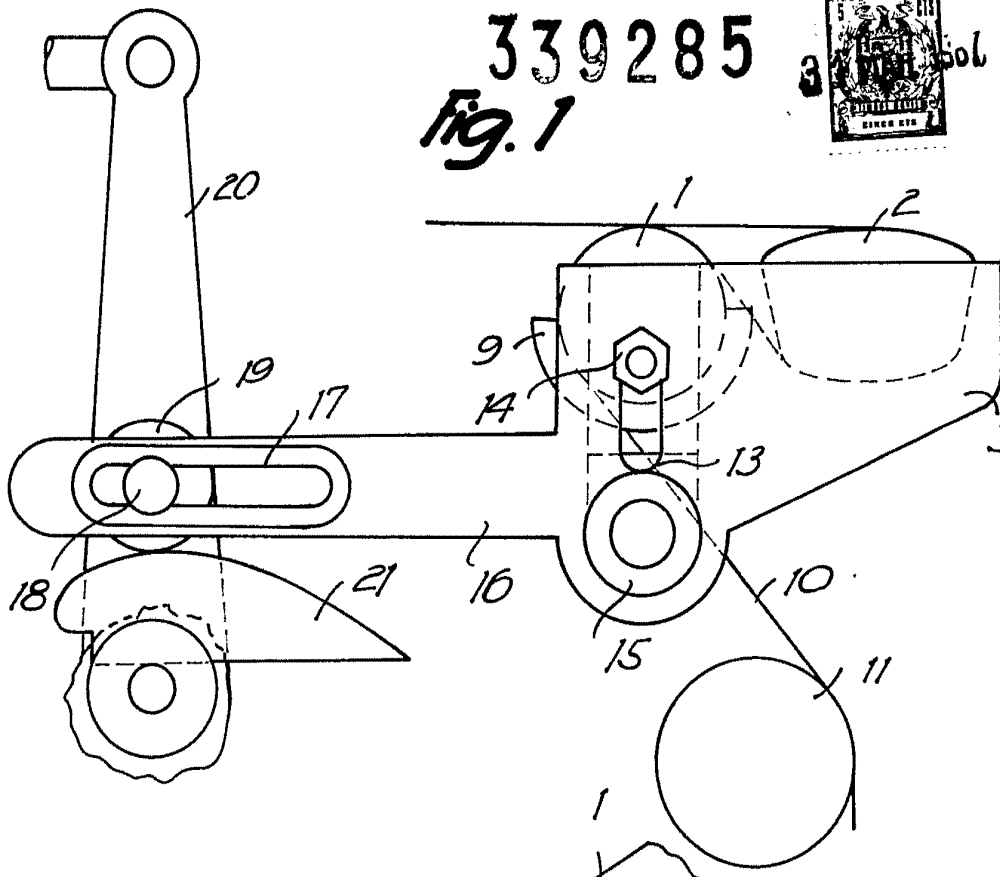
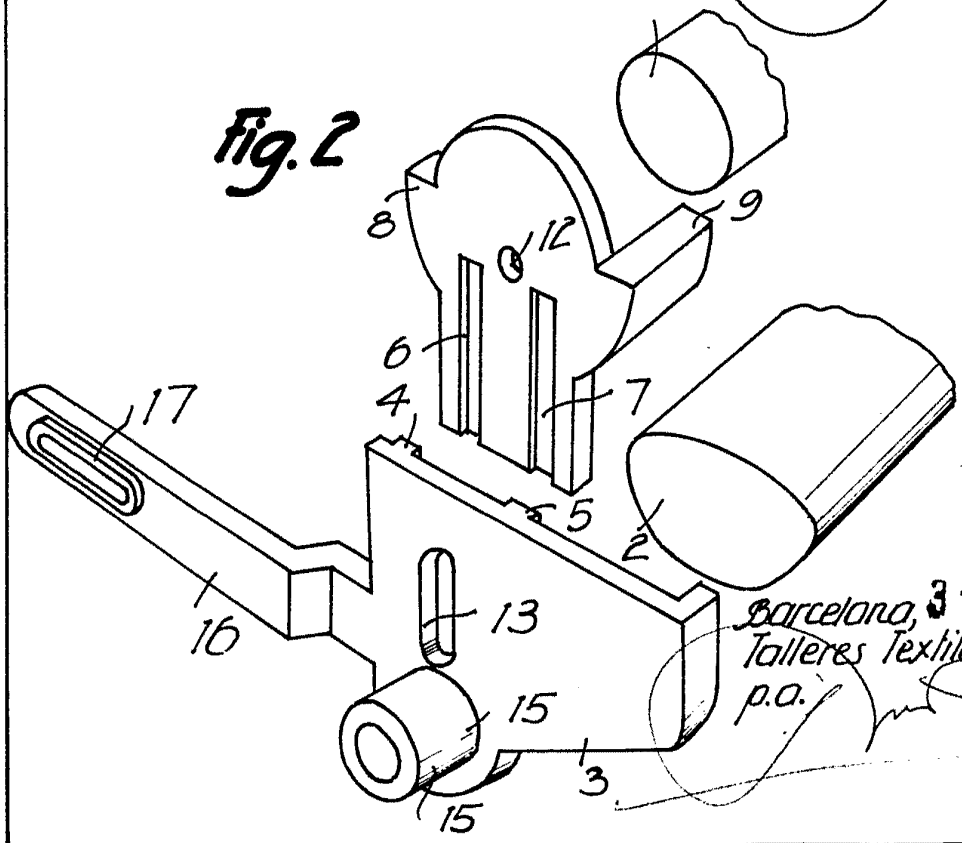


Fig. 2



Barcelona, 31 MAR 1967
Talleres Textiles, S. A.
p.o.

17002

339285
Fig. 3

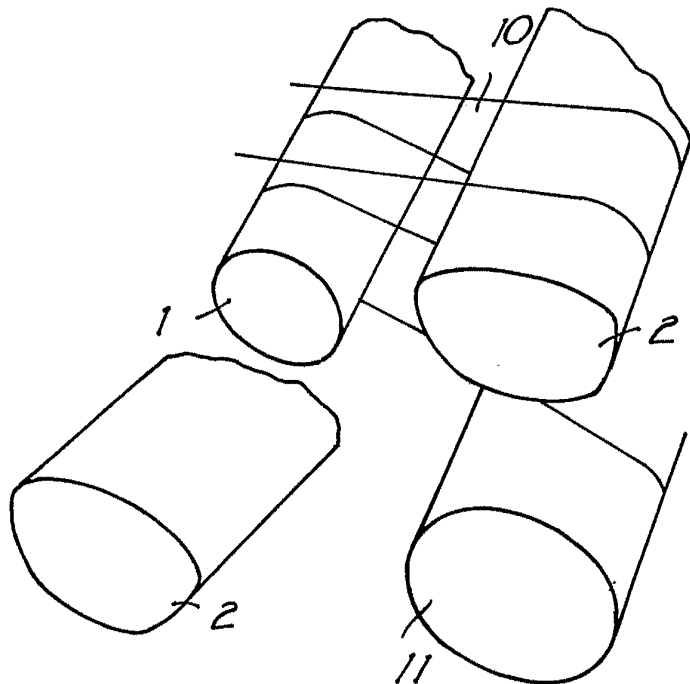
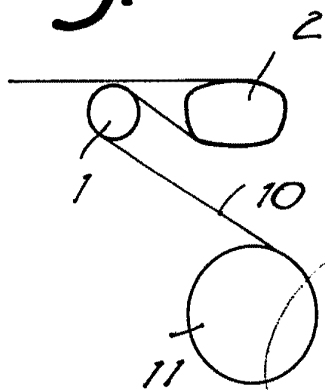


Fig. 4



Barcelona, 31 MAR 1967,
Talleres Textiles, S.A.
p.a.

140UL