

339239

O.G. 14.763/mcl.



PATENTE DE INVENCION.

339239

MEMORIA DESCRIPTIVA

Sobre:

"DISPOSITIVO ELECTRONICO PARA EL ARRANQUE MEDIANTE SEÑAL ACUSTICA DE MOTORES ELECTRICOS DE ACCIONAMIENTO DE MECANISMOS DE JUGUETERIA"

Solicitante: FABRICAS AGRUPADAS DE MUÑECAS DE ONIL, S.A., entidad española, domiciliada en Avda. José Antonio, 28. ONIL (Alicante).

Inventor: D. Pedro Solé.



La presente Memoria Descriptiva tiene como fin la declaración del objeto sobre que ha de recaer el privilegio de explotación industrial y comercial exclusiva en el territorio nacional de acuerdo con la legislación vigente de una Patente de Invención que,

5. como el enunciado indica, trata de un dispositivo electrónico destinado a hacer posible el arranque de motores eléctricos de accionamiento de mecanismos de juguetería mediante una señal acústica.

La finalidad del invento es obtener un efecto nuevo en juguetería mediante el accionamiento a distancia de los mecanismos,

10. empleando simplemente el sonido emitido por la voz humana.

Comprende esencialmente un micrófono, receptor del sonido acoplado a un circuito transistorizado que amplifica la señal eléctrica determinada por el micrófono para permitir la excitación de un pequeño rele, el cual, mediante sus contactos, cierra el circuito de otro relé que establece el circuito de alimentación del motor eléctrico que acciona el mecanismo.

15.

Este dispositivo ha sido especialmente ideado para su aplicación a muñecos andadores, los cuales, mediante este nuevo sistema de accionamiento, se ponen automáticamente en marcha al ordenarles con suficiente potencia de voz que caminen.

20.

El dispositivo fundamental es susceptible de diversas variantes, así por ejemplo puede intercalarse un interruptor de parada accionado por el propio niño en cualquier parte del muñeco o combinarse con un pequeño relé cronométrico para limitar el período de marcha, repitiendo la orden cada vez que el muñeco se para.

25.

Con el fin de facilitar la mejor interpretación del invento, en el plano adjunto, complementario de la presente exposición, se representa una forma práctica para su realización industrial que únicamente se incluye con carácter meramente informativo y, por consiguiente, no limitativo del invento.

30.

339239



En el citado plano se representa un esquema eléctrico - del circuito correspondiente al dispositivo electrónico según el invento conectado a un motor de accionamiento del mecanismo del - juguete.

5. En el citado esquema, se representa encuadrado por una línea de trazo y punto, un circuito amplificador transistorizado A, que está conectado al micrófono E y es alimentado por la pila B1 a través del interruptor C. Dicho circuito amplifica las débiles variaciones de corriente emitidas por el micrófono E al ser -
10. excitado por una señal acústica transformándolas en una señal de mayor amplitud susceptible de excitar al relé R1.

- Dicho relé R1 cierra al excitarse sus contactos estableciendo el circuito del relé R2 que se autoexcita a través de sus contactos "a" quedando bloqueado a través del interruptor C, normalmente cerrado que conecta la pila seca B1 al amplificador.
- 15.

- El relé R2 al excitarse cierra por sus contactos "b".el circuito del motor eléctrico M alimentado por las pilas secas B2, de forma que éste gira moviendo el mecanismo en tanto no se rompa el circuito de alimentación del amplificador y relé R2 por apertura del interruptor C.
- 20.

El motor M puede también ser alimentado por cierre del interruptor D, de accionamiento manual o dependiente de la posición del muñeco, por ejemplo.

- El interruptor C puede ser temporizado de forma que una vez el motor en marcha, éste gire durante un tiempo limitado.
- 25.

- Por consiguiente si se supone el dispositivo acoplado a una muñeca andadora, al pronunciar una palabra con suficiente potencia se produce la excitación del relé R1 en la forma antes indicada, el cual determina el accionamiento del relé R2, y como ya se ha indicado la puesta en marcha del motor, haciendo que la mu-
- 30.

339239

13 ABR



ñeca camine hasta que, bien mediante el accionamiento manual del interruptor C o por ser éste temporizado, el mecanismo se desconecte.

Evidentemente el dispositivo descrito es susceptible --
5. de ser realizado en las más variadas formas, pero en general ---
constará de una caja, preferentemente hermética, donde se aloje
el conjunto de elementos electrónicos incluidos los relés, estan
do dotada dicha caja de los terminales adecuados para su cone---
xión mediante conductores al micrófono, la pila seca e interrup-
10. tor y al circuito de alimentación del motor.

Descrita suficientemente la naturaleza del invento, --
así como un ejemplo práctico para su realización industrial, úni
camente cabe añadir que en el conjunto y partes descritas es po-
sible introducir cambios de materias, formas y disposición, siem
15. pre que tales alteraciones no supongan variación sustancial en el
invento.

La solicitante se reserva el derecho de extender esta
demanda a los países extranjeros, reivindicando la misma priori-
dad de la presente solicitud al amparo del Convenio Internacional
20. para la protección de la Propiedad Industrial.

Igualmente la solicitante se reserva el derecho de in-
troducir en el presente invento cuantos perfeccionamientos sobre
el mismo pudieran derivarse, mediante la solicitud de los corres-
pondientes Certificados de Adición en la forma señalada por la -
25. Ley.

N O T A

La Patente de Invención que se solicita por veinte ---
años, para España, de acuerdo con la vigente Legislación, deberá
recaer sobre: "DISPOSITIVO ELECTRONICO PARA EL ARRANQUE MEDIANTE
30. SEÑAL ACUSTICA DE MOTORES ELECTRICOS DE ACCIONAMIENTO DE MECANIS

339239

1.3 ABP



MOS DE JUGUETERIA", según las características esenciales de las siguientes:

REIVINDICACIONES

- 1ª.- Dispositivo electrónico para el arranque mediante señal acústica de motores eléctricos de accionamiento de mecanismos de juguetería, que se caracteriza porque comprende un circuito amplificador de corriente mediante transistores, alimentado por una fuente de corriente eléctrica, cuyo circuito está conectado a un micrófono, amplificando la señal de éste hasta una amplitud suficiente para excitar un relé incorporado a dicho circuito; dicho relé cierra al excitarse el circuito de excitación de otro relé, dotado de contactos de trabajo a través de los cuales queda autoexcitado, independiente del cese de la señal acústica que origina el proceso, presentando dicho relé otros contactos de trabajo que cierran el circuito de alimentación del motor eléctrico de accionamiento del mecanismo del juguete.

- 2ª.- Dispositivo electrónico para el arranque mediante señal acústica de motores eléctricos de accionamiento de mecanismos de juguetería, según la anterior reivindicación, que se caracteriza porque el circuito amplificador y relé secundario están alimentados por una fuente de corriente eléctrica común a través de un interruptor de apertura manual o automática.

- 3ª.- DISPOSITIVO ELECTRONICO PARA EL ARRANQUE MEDIANTE SEÑAL ACUSTICA DE MOTORES ELECTRICOS DE ACCIONAMIENTO DE MECANISMOS DE JUGUETERIA.

Según queda sustancialmente descrito en la presente -

.../...

339239



memoria, que consta de seis hojas, escritas a máquina por una -
sola cara, acompañada de dibujos.

Madrid, 13 ABR. 1967

FABRICAS AGRUPADAS DE MUÑECAS
DE ONIL, S.A.

P. P.

FRANCISCO GARCIA CABREIZO

P. P.

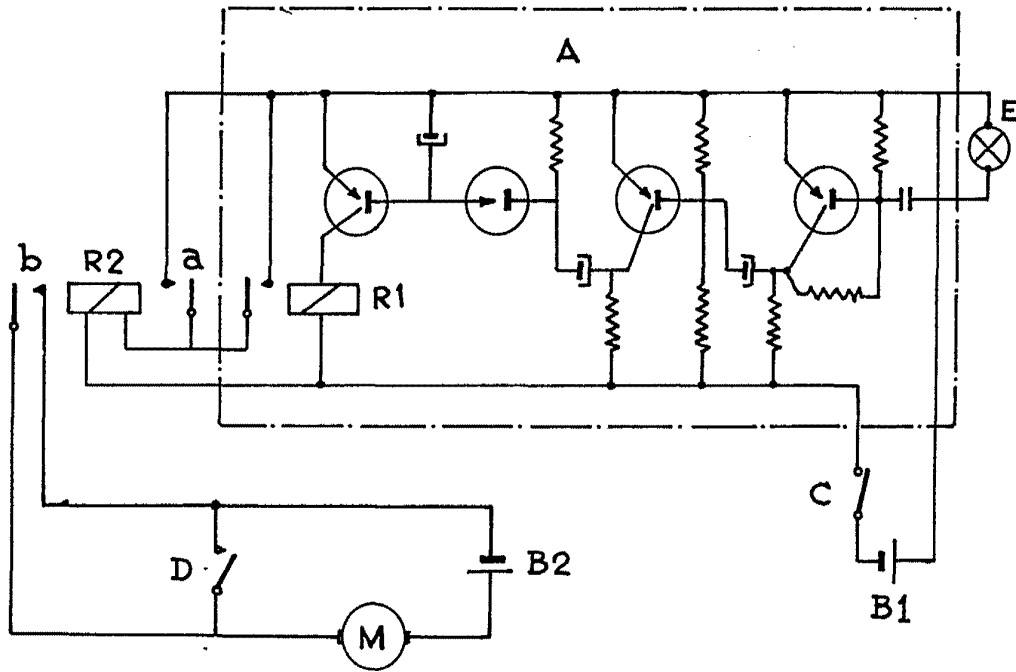
A large, stylized handwritten signature in black ink is written over the typed name and 'P. P.' text.

Firmado: M.^a Dolores Jordana

339239



13 ABR 1967



13 ABR. 1967

Madrid,

FABRICAS AGRUPADAS DE MUÑECAS DE ONIL, S.A.

P. P.

[Handwritten signature]

Escala variable