



33524

P A T E N T E
D E
I N V E N C I O N

por "MAQUINA PARA TIRO AL PLATO", a favor de Doña ANTONIA TORRELL BRU, de nacionalidad española, domiciliada en BARCELONA, calle Menendez Pelayo, 97.

= . =

MEMORIA DESCRIPTIVA

La presente invención se refiere a una máquina para tiro al plato.

Más concretamente en la invención se ha ideado una máquina especialmente destinada para el lanzamiento de platos para la práctica del deporte de este tipo la cual comprende un cuerpo general soporte del conjunto, sustentado por un trípode anclado firmemente en el terreno para resistir las fuertes tensiones desarrolladas por la catapulta impulsora de los platos.



La máquina comprende medios de orientación del brazo de la catapulta, dispositivo tensor del mismo, gatillo de disparo, etc.

5. Con el fin de facilitar la explicación, se acompaña a la presente memoria descriptiva de una lámina de dibujos en la que se ha representado un caso de realización que se cita a título de ejemplo.

En los dibujos:

10. La figura 1, representa una vista lateral de la máquina.

La figura 2, es un detalle en planta esquemática de la máquina.

La figura 3, muestra otro detalle en perspectiva del mecanismo de disparo del brazo catapulta.

15. Haciendo referencia a las figuras, se aprecia en su realización una máquina para práctica del tiro al plato, constituida por un cuerpo de soporte 1, provisto de tres manguitos 2, operativamente dispuestos para recibir a sendos tramos tubulares 3, dotados de perforaciones
20. en sus extremos libres aplastados para paso de pernos de anclaje del conjunto en el terreno.

En el cuerpo 1, existe una barra 4 articulada en 5, cuyo ángulo de inclinación se gradúa a través de una



ramura colisa en arco 6 y tornillo de presión 7. Esta barra presenta en un extremo, un eje 8, normal a la misma, para giro del brazo portaplatos 9.

5. El mecanismo de tensado del brazo 9, esta formado por un muelle helicoidal 10, que trabaja a la compresión, uno de los extremos de este muelle está anclado mediante el pomo-tuerca 11 de tensado, mientras que el extremo opuesto está unido por el gancho 12, en la palanca 13 montada libremente en el eje 14 del extremo del
10. brazo.

El brazo 9, es retenido en su posición de carga, por el gatillo 15, requerido por el muelle 16, y que se acciona manualmente ejerciendo tracción de la anilla 17, en sentido de la flecha F.

15. El brazo 9, presenta vaciados 18, para ubicar los platos, y un soporte longitudinal 19, que les sirve de respaldo y facilita su vuelo correcto.

20. La invención dentro de su esencialidad, puede ser llevado a la práctica, en otras formas de realización que difieran en detalle de la indicada a título de ejemplo en la descripción y a las cuales alcanzará igualmente la protección que se recaba. Podrá, pues, construirse en cualquier forma y tamaño, con los materiales y medios más adecuados, por quedar todo ello comprendido en el espíritu de las reivindicaciones.



N O T A

Descrito el objeto del presente invento, se declaran nuevas y de propia invención las siguientes reivindicaciones.

5. 1. Máquina para tiro al plato, caracterizada esencialmente por el hecho de comprender un cuerpo general soporte del conjunto de mecanismos constituido por brazo portaplatos, tensor del mismo, gatillo de disparo, y medios de orientación en altura de dicho brazo, presentando este cuerpo general en la zona de base, tres manguitos operativamente dispuestos para recibir a sendos tramos tubulares, integrantes de un trípode, los cuales presentan perforaciones en sus extremos libres aplastados para paso de respectivos pernos de anclaje que fijan solidamente al conjunto del aparato en el terreno.
10. 2. Máquina según la anterior reivindicación, en la que en la base superior del cuerpo general de soporte existe una barra articulada por su punto medio, cuyo ángulo de inclinación se gradúa mediante ranura de los laterales del soporte y tornillo de presión, presentando
15. esta barra en un extremo, un eje normal a la misma, para
20. giro del brazo portaplatos, situado sobre dicha barra y en un plano sensiblemente paralelo al de la misma.



3. Máquina, según las reivindicaciones 1 y 2, en la que el tensor del brazo portaplatos está constituido por un muelle helicoidal que trabaja a la compresión, y comprende un extremo anclado en el extremo correspondiente de la barra inferior citada, mediante un pomo tuerca que realiza el tensado del muelle, mientras que el extremo opuesto requiere al extremo respectivo del brazo portaplatos, situado más allá del eje de giro del mismo.

4. Máquina según las reivindicaciones 1 a 3, en el que el gatillo de disparo está dispuesto en el extremo de la barra en donde se halla el pomo tensor del muelle, estando integrado este gatillo por una palanca requerida por un muelle de llamada, cuya palanca opera como tope sobre el extremo libre del brazo portaplatos, el cual forma un diente biselado para facilitar la maniobra de carga del aparato.

5. Máquina para tiro al plato.

Según se describe y reivindica en la presente memoria que consta de 5 páginas foliadas y escritas a máquina por una sola cara, y acompañadas de 1 lámina de dibujos.

Madrid, a 2

P. a.

JAIME ISERN

Firmado: JOSE RODRIGUEZ

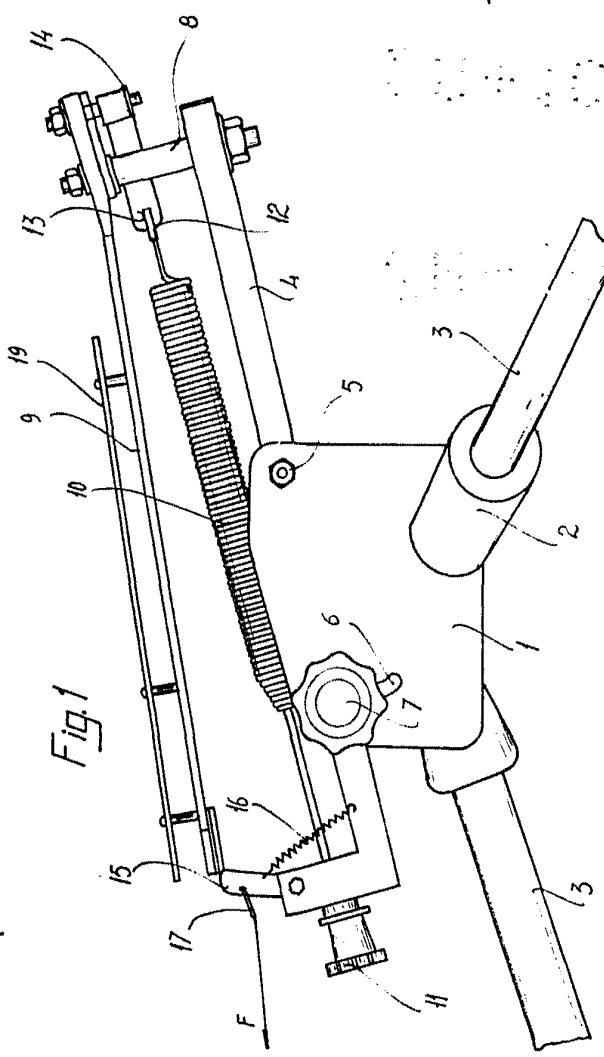


Fig. 1

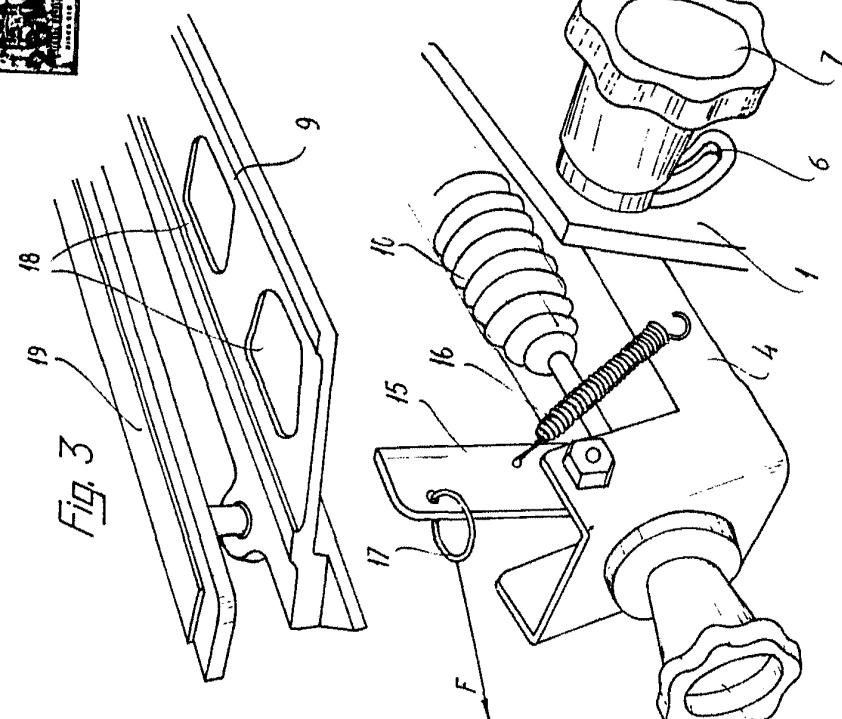


Fig. 2

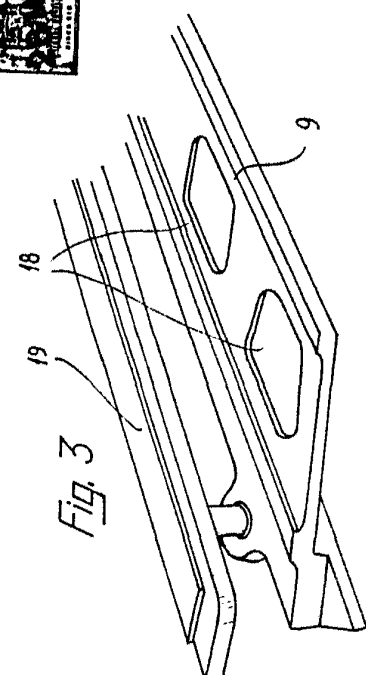
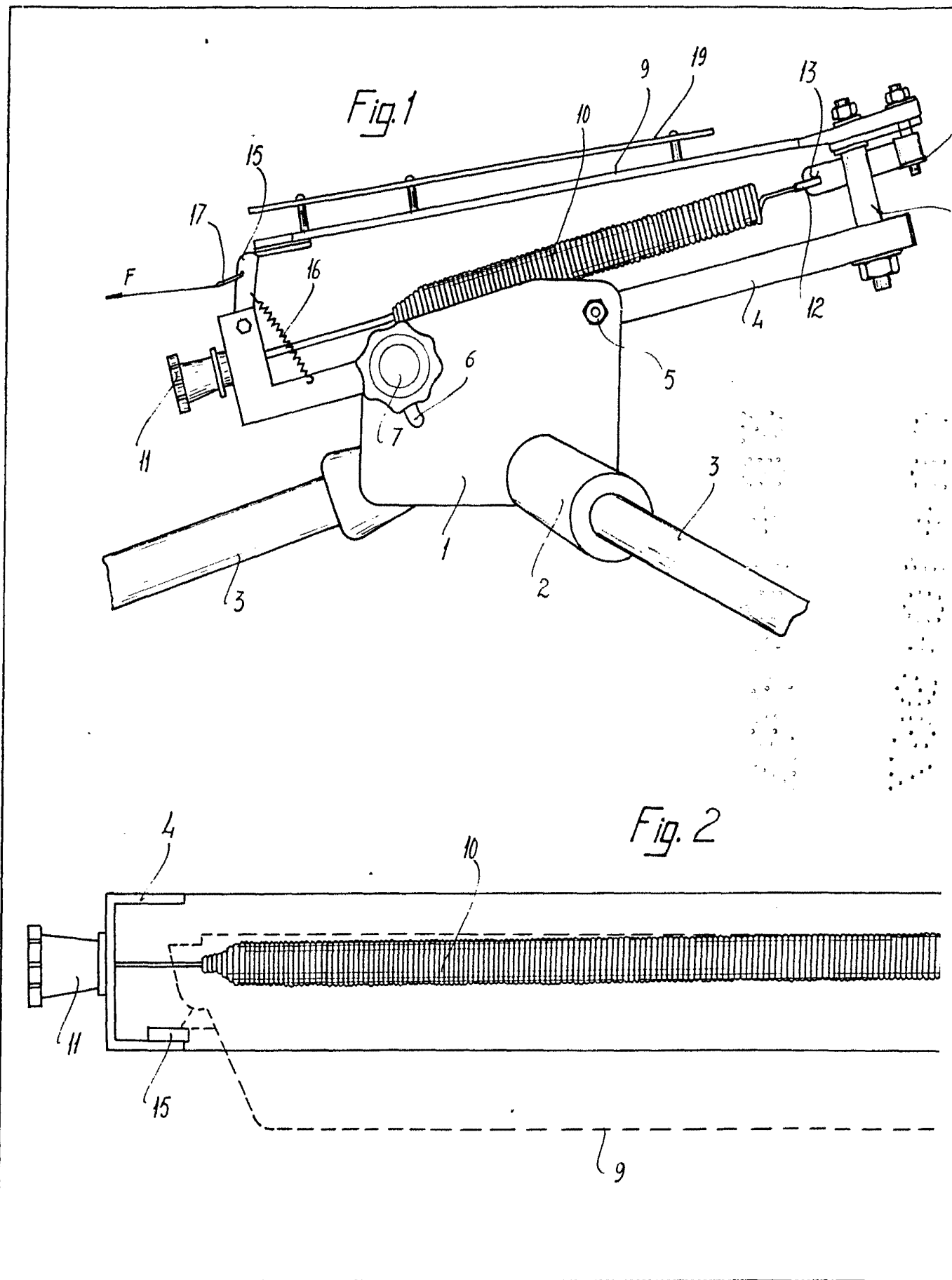


Fig. 3

Mod. 28 MAR. 1967
 P. R. Jaime Isern
 FRENTOUSE ROMAUNGE



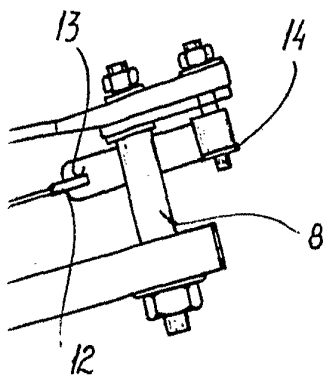
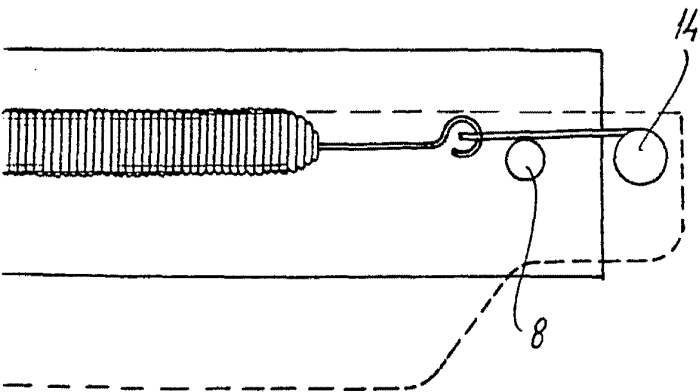
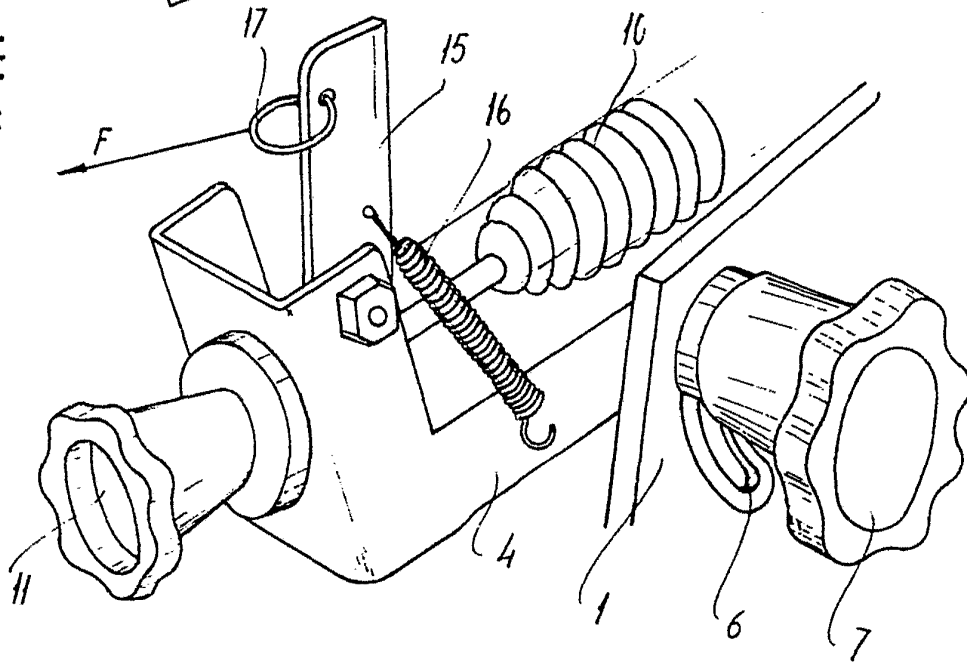
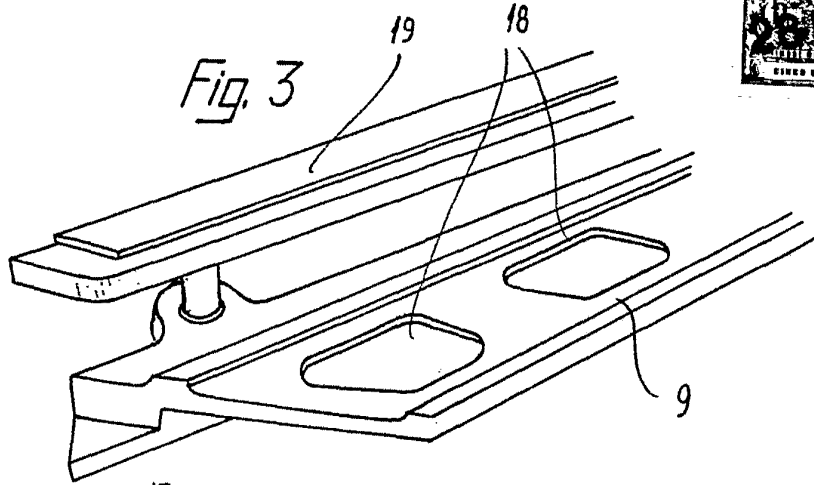


Fig. 3



Madrid, 28 MAR. 1967
P.P. Jaime Isern
Jaime Isern
FIDELMATE JOSE RODRIGUEZ