



P - 34.676

P 62.108-4

Memoria descriptiva

339019

339019

para solicitar PATENTE DE INVENCION

por 20 años

a nombre de ENCYCLOPAEDIA BRITANNICA, INC.

entidad / de nacionalidad norteamericana,

**con domicilio en 425 North Michigan, Avenue, Chicago,
Illinois, Estados Unidos de America,**

por: "UN APARATO DE INSTRUCCION SONORA"

(Clase Internacional G09b)

5.6.67

- 1 -



La presente invención se refiere a una máquina de enseñanza y más particularmente a una máquina de enseñanza que utiliza un programa de instrucciones previamente grabado y un grabador de cinta magnética.

5 Han sido ideadas diversas máquinas de enseñanza que utilizaban máquinas grabadoras de cinta magnética para facilitar la instrucción de estudiantes, particularmente para fines de aprendizaje de un idioma extranjero. Típicamente, en tales máquinas de uso presente, se graban
10 una serie de instrucciones o frases modelo sobre una pista de la cinta magnética, separadas por espacios después de cada paso. Está disponible una segunda pista para volver a grabar la instrucción desde la primera pista sobre la segunda pista, y para grabar la respuesta del estudiante, por ejemplo la imitación de la frase, siguiendo
15 inmediatamente a la instrucción vuelta a grabar. En tales máquinas usadas corrientemente, es importante asegurar que la respuesta del estudiante en la segunda pista, no se sobreponga a la instrucción vuelta a grabar sobre
20 la misma pista, y por consiguiente, se han ideado diversas disposiciones de conmutación automática para asegurar que el estudiante pueda grabar su respuesta solo durante el intervalo específico asignado a él, que corresponde a las separaciones entre las instrucciones sobre la primera
25 pista.

En algunos casos, sin embargo, el estudiante puede encontrar que requiere un período de tiempo mayor que el asignado a él para que pueda responder. En tales casos, en las máquinas corrientemente disponibles, la respuesta
30 del estudiante se cortaría antes de terminar, por conmuta-

339019



ción automática a la instrucción siguiente, o continuaría grabándose y se sobrepondría por consiguiente a la nueva grabación de la instrucción siguiente sobre la segunda pista, siendo ambas situaciones altamente insatisfactorias.

Por lo tanto, un objeto de esta invención es proporcionar una máquina de enseñanza que utilice un aparato de reproducción y grabación magnéticas, en el cual el estudiante puede variar selectivamente el período disponible para grabar su respuesta.

De acuerdo con los principios de la presente invención, se proporciona un aparato de instrucción sonora que comprende unos medios de reproducción de discos para reproducir una grabación en disco de instrucciones, que incluyen un cartucho de reproducción y unos medios de reproducción y grabación de cinta magnética, que tienen un cabezal de grabación y reproducción magnéticas activo para grabar partes predeterminadas del disco de instrucciones. Un micrófono está conectado al cabezal magnético, de modo que un estudiante pueda grabar su respuesta a la instrucción precedente por medio de dichos medios de grabación magnética.

Se proporciona además un amplificador sonoro que tiene unos terminales de entrada y de salida y un altavoz sonoro conectado a la salida del amplificador. Se proporcionan unos primeros medios de interruptor, para conectar eléctricamente de modo alterno el cartucho de reproducción y el micrófono al amplificador sonoro, así como unos segundos medios de interruptor para conectar selectivamente la salida del amplificador sonoro al alta-



voz, y para conectar selectivamente la salida del cabezal magnético al altavoz.

Con objeto de facilitar un tiempo adicional para que el estudiante grabe su respuesta a la instrucción previa sobre el disco de instrucciones, están previstos unos
5 terceros medios de interruptor para interrumpir los medios de reproducción de disco por un período de tiempo selectivamente variable.

Las características de la invención que se consideran nuevas se establecen particularmente en las reivindicaciones del final. La invención en sí, sin embargo,
10 tanto en su organización como en su método de funcionamiento, junto con otros objetos y características de ella pueden entenderse mejor por referencia a la descripción
15 siguiente tomada conjuntamente con los dibujos adjuntos, en los cuales:

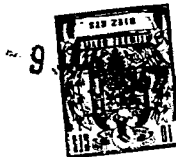
La figura 1 es una vista en planta de la realización preferida de la presente invención, mostrando la disposición del plato, plataforma para la cinta, altavoz
20 e interruptores.

La figura 2 es un diagrama funcional de bloques de la realización preferida de la presente invención, mostrando las disposiciones de interrupción en forma funcional.

25 La figura 3 es una vista frontal en sección de la realización preferida mostrada en la figura 1, tomada a la largo de la línea 3-3, mostrando la conexión de articulación mecánica entre el interruptor de rápida parada y el plato mostrados en la figura 1.

30 La figura 4 es una vista lateral en sección de

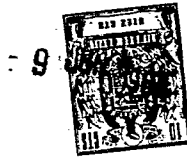
339019



la realización preferida mostrada en la figura 1, tomada a lo largo de la línea 4-4, mostrando la disposición de acoplamiento del enlace de rápida parada de la figura 3, con el plato.

5 Con referencia a las figuras 1 y 2, la realización preferida de la presente invento, se muestra montada sobre el panel superior 11 del mueble 9 de consola, y comprende una plataforma 10 para la cinta, un carrete de suministro 13, un carrete recogedor 15, y un cabezal
10 17 de reproducción y grabación. Se muestra además una parte de fonógrafo 12, que comprende un plato 14 y un brazo reproductor 16, un altavoz sonoro 18, un panel de interruptor 20, que comprende un botón 22 de presión para grabación "REC", un botón 24 de presión para reproducción
15 ("PLAY"), un botón 26 de parada de carrete ("STOP") y un botón 28 de rebobinado de cinta ("REW"). Junto al panel de interruptor 20, está un interruptor 30 de dos posiciones, de sonido y silencio ("PHONO ON-OFF"), para control del fonógrafo 12. Una característica importante de la
20 presente invención, reside en la provisión de un interruptor 32 de rápida parada, que actúa como se describe a continuación, para permitir al estudiante parar o iniciar el movimiento del plato 14 de fonógrafo durante el período de respuesta del estudiante con objeto de proporcionar
25 un tiempo adicional para respuesta a la pregunta previa. A la derecha del panel de interruptores está un control 34 de volumen, para variar selectivamente la amplitud en el altavoz 18, así como los enchufes hembra 36 y 37 de entrada para recibir la entrada del estudiante desde el
30 micrófono 35, y un enchufe hembra 38 de salida para vigi-

339019



lar la salida desde el fonógrafo 12 o desde la plataforma de cinta 10 por medio de auriculares 39.

El funcionamiento de la máquina de enseñanza de la presente invención, como se muestra en la figura 1, es como sigue: El estudiante toma un disco de grabación de fonógrafo (no mostrado) que tiene grabado sobre él las instrucciones del profesor, separados con intervalos apropiados entre ellos, para dejar tiempo para la respuesta del estudiante. El estudiante pone en marcha el disco de instrucciones, escuchando las instrucciones, ya sea por medio de auriculares insertados en el enchufe hembra 38 de salida de auricular, o desde el altavoz 18. Cuando ha sido reproducido todo el disco o una parte deseada del mismo, el estudiante hace volver el brazo 16 de tono, al principio del disco, inserta los auriculares en el enchufe hembra 38, y la clavija de micrófono dentro de los enchufes hembra 36 y 37. El estudiante oprime entonces el botón 22 de grabación, conectando así la salida del amplificador 21 a la entrada del cabezal magnético 17, para grabar así la primera parte de la instrucción desde el disco de instrucciones sobre la cinta magnética 19, al desenrollarse del carrete de suministro 13, pasando a través del cabezal magnético 17, y ser recogida por el carrete de recogida 15.

Cuando la primera parte de la instrucción se ha terminado, como se indica por la pausa subsiguiente, el estudiante aprieta el interruptor 23 de pulsador del micrófono 25 para desconectar la salida desde el brazo 16 de tono a la entrada del amplificador 21, y conecta la salida de los micrófonos 25 a la entrada del amplificador 21,

339019



grabando así la respuesta del estudiante sobre la cinta magnética 19.

El estudiante puede grabar su respuesta durante el intervalo entre las instrucciones sobre el disco de instrucciones, mientras el disco de instrucciones continúa girando, o, si encuentra que el intervalo de tiempo asignado para la respuesta es insuficiente, puede, oprimiendo el botón 32 de rápida parada, como se explica a continuación, parar el disco de instrucciones, sin parar el motor 58 del plato. Después de que el estudiante ha terminado de grabar su respuesta, libera el botón 32 de rápida parada para hacer que el plato 14 se acopla de nuevo al motor 58 de plato, continuando con la próxima instrucción del disco. Las características importantes de la presente invención se demuestran así porque el estudiante puede alargar selectivamente su tiempo de respuesta parando el plato 14 por un periodo de tiempo selectivamente variable, o si el estudiante encuentra que el tiempo asignado sobre el disco grabado es amplio, puede controlar la salida desde el fonógrafo y desde el micrófono usando el interruptor único situado sobre el micrófono, dejando así una mano libre para sujetar el libro de texto o las notas, etc.

Con referencia a las figuras 3 y 4, se muestran los detalles estructurales del mecanismo de rápida parada, por el cual el estudiante puede ampliar selectivamente el tiempo para su respuesta, oprimiendo el interruptor 32 de botón de rápida parada cargado por muelle, para parar así el plato 14, sin parar el motor 58 del plato, y volver a poner en marcha el plato 14 virtualmente de modo

339019



instantaneo, liberando el interruptor 32 de botón de rápida parada.

El mecanismo de rápida parada comprende un botón 40 de interruptor de rápida parada, montado sobre un vástago 42 de pistón que está montado de modo deslizante en una ménsula 44. Un muelle 46 de empuje, helicoidal está asentado debajo del botón pulsador 40, empujando así el vástago 42 en la dirección hacia arriba, y una arandela 48 de seguridad está montada sobre el extremo inferior del vástago 42 y de la ménsula 44. Un brazo basculante 50 está asegurado fijamente en el sentido transversal al vástago 42 en uno de sus extremos por medio de la ménsula 52, y está montado de modo pivotante sobre la ménsula 54 de pivote en un punto entre sus extremos. El brazo 50 está asegurado fijamente, en su otro extremo 56, al motor 58 de plato por medio de una ménsula 59 de pivote, de modo que por el movimiento hacia abajo del vástago 42 de pistón, el extremo 56 de brazo basculante se moverá hacia arriba haciendo pivotar así el motor 58 en la dirección de las agujas del reloj.

Con referencia particular a la figura 4, se muestra el motor 58 del fonógrafo montado de modo pivotante sobre la ménsula 60 de apoyo de pivote, para permitir que el motor 58 pivote alrededor de un eje geométrico perpendicular al eje geométrico del árbol 62 del motor. La ménsula 60 está fijada a una placa 64 de soporte, que a su vez está asegurada a la parte superior 11 de panel. Así cuando se aprieta el botón pulsador 40, el vástago 42 de pistón se moverá hacia abajo haciendo que la ménsula 59 de pivote, asegurada al extremo posterior del motor 58,

339019



se mueva hacia arriba, haciendo así que el árbol 62 motor se mueva hacia abajo.

La figura 4 muestra en líneas continuas, el motor 58 en la posición horizontal, es decir embragada, con el árbol 62 en aplicación de fricción con el borde 68 anular exterior, y en línea de trazos muestra el motor 58 en la posición inclinada, en la cual el árbol 62 está separado del borde exterior 68.

Con referencia a la figura 4, se ve que cuando el árbol 62 está en la posición sustancialmente horizontal descansa contra el borde inferior 66 del plato 14. Un borde 68 exterior de material similar a la goma está asegurado al borde 66, tal como por un adhesivo apropiado, de modo que cuando el árbol 62 está en contacto de fricción con el borde 68, el plato 14 será hecho girar alrededor de su propio eje geométrico, es decir alrededor del vástago 70 de plato, que está asegurado fijamente al plato 14 y montado sobre la placa 64 de soporte.

Con objeto de proporcionar un accionamiento fricción eficaz entre el árbol 62 de accionamiento y el plato 66, el motor 58 de plato es empujado por un muelle a la posición horizontal del árbol 62, es decir, en contacto de fricción con el borde 68 por medio de un muelle tensor 72 asegurado en un extremo a la placa de soporte 64 por medio de la patilla 74, y en el otro extremo a la patilla 76, conectada al motor 58 del fonógrafo. Así, en la figura 4, el muelle de empuje 72 tiende a llevar el motor 58 en la dirección contraria a la de las agujas del reloj y a llevar el árbol 62 de accionamiento a aplicación de fricción con el borde exterior 68, convirtiendo así el mo

339019

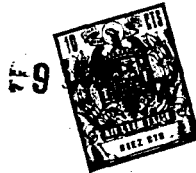


vimiento rotativo del árbol 62 en movimiento rotativo del plato 14 alrededor del eje geométrico del vástago 70.

Cuando el árbol 62 es hecho girar en la dirección de las agujas del reloj, como se muestra en la figura 4, el árbol 62 se separa del borde 68, eliminando así el accionamiento rotativo desde el plato 14 y haciendo parar el plato 14. Así, cuando se hace girar el motor 58 en la dirección de las agujas del reloj contra la fuerza del muelle 72, es retirado de modo brusco el accionamiento rotativo desde el plato 14, mientras que el árbol 62 continúa girando alrededor de su propio eje geométrico.

Cuando el estudiante desea aumentar su tiempo para la respuesta, oprime el botón 32 de rápida parada haciendo que el vástago 42 se mueva hacia abajo que el brazo basculante 50 pivote alrededor de la ménsula 54 de pivote en la dirección de las agujas del reloj y que la ménsula 59 de pivote se mueva hacia arriba. Conforme la ménsula 59, que está conectada al extremo posterior del motor 58, se mueve hacia arriba, el motor 58 pivota en la dirección de las agujas del reloj contra el empuje de retención del muelle 72 de empuje, haciendo que el árbol de accionamiento 62 se mueva hacia abajo, se separe el borde exterior 66, y por tanto, elimine bruscamente el accionamiento rotativo del plato 14.

Recíprocamente, cuando el estudiante libera el botón pulsador 40, el vástago 42 de pistón se mueve hacia arriba en virtud del muelle 46, eliminando la fuerza de rotación en el sentido de las agujas del reloj aplicada al motor 58 al hacer bascular el brazo 50 a través de la ménsula 59 y permitiendo así que el muelle 72 de empuje



lleve el árbol 62 de accionamiento de giro a aplicación
de fricción con el borde exterior 66, para devolver el
plato 14 a aplicación de acoplamiento rotativo con el
motor 58, y haciendo que el disco de instrucciones con-
5 tinúe reproduciéndose.

Aunque ha sido mostrada una realización particu-
lar de la presente invención, se entenderá que no se
desea que se limite a ésta, ya que pueden hacerse modi-
ficaciones tanto en el circuito como en las disposicio-
10 nes de interrupción, y se pretende que las reivindicacio-
nes que caigan dentro del verdadero espíritu y ámbito de
esta invención.

La presente solicitud, que corresponde a la pre-
sentada en Estados Unidos de América, el 9 de Diciembre
15 de 1.966, bajo el nº. 600.627, se acoge a los beneficios
del artículo 51 del vigente Estatuto sobre Propiedad
Industrial.

N O T A

Los puntos de invención propia y nueva, que se
20 presentan para que sean objeto de esta solicitud de Pa-
tente de Invención en España, por VEINTE años, son los
siguientes:

1.- Un aparato de instrucción sonora que com-
prende, unos medios de reproducción de disco con panel
25 de montaje, que incluyen un cartucho de reproducción,



montado sobre dicho panel para reproducir una grabación en disco de instrucciones, unos medios de grabación y reproducción de cinta magnética, montados sobre dicho panel, siendo dichos medios de grabación y reproducción de cinta
5 que incluyen un cabezal magnético, activos para grabar selectivamente partes predeterminadas de dicho disco de instrucciones, un micrófono conectado a dicho cabezal magnético, por el cual un estudiante puede grabar su respuesta a la instrucción precedente, un amplificador sonoro
10 que tiene unos terminales de entrada y de salida, un altavoz sonoro conectado a dichos terminales de salida de amplificador, unos primeros medios de interruptor para conectar alternativamente dicho cartucho de reproducción de disco y dicho micrófono a dichos terminales de
15 entrada de amplificador sonoro, unos segundos medios de interruptor para conectar selectivamente los terminales de salida de amplificador sonoro a dicho altavoz, y para conectar selectivamente la salida de dicho cabezal magnético a dichos terminales de entrada de amplificador, y
20 unos terceros medios de interruptor para parar selectivamente dichos medios de reproducción de disco para permitir que el estudiante varíe selectivamente su tiempo para la respuesta.

2.- Un aparato según la reivindicación 1, en el
25 cual dichos medios de grabación de cinta magnética comprenden un cabezal de grabación y reproducción magnéticas de una sola pista.

3.- Un aparato según la reivindicación 1, en el
30 cual dichos medios de reproducción de disco incluyen, un plato, un motor eléctrico para mover dicho plato, dichos

339019



terceros medios de interruptor comprenden unos medios de
conexión mecánica para aplicar y separar selectivamente
el accionamiento de salida de dicho motor respecto a di-
cho plato y un interruptor de botón pulsador para accio-
5 nar dichos medios de conexión mecánica.

4.- Un aparato según la reivindicación 3, en el
cual dichos medios de conexión mecánica comprenden, unos
medios de montaje para montar de modo pivotante dicho mo-
tor eléctrico para permitir que dicho motor pivote alrede-
10 dor de un eje geométrico perpendicular al árbol de accio-
namiento cilíndrico de dicho motor, teniendo dicho plato
un borde exterior que sobresale hacia abajo y que tiene
asegurado a él un borde anular exterior de material si-
milar a la goma, teniendo dicho borde anular exterior
15 una superficie plana perpendicular al eje geométrico
de rotación de dicho plato, incluyendo dichos medios de
montaje unos medios de empuje por muelle para empujar
la superficie cilíndrica exterior de dicho árbol de ac-
cionamiento paralelamente a su eje geométrico longitudi-
20 nal, en aplicación de fricción con dicho borde anular
exterior para acoplar así el accionamiento desde dicho
motor de plato a dicho plato para hacer que gire dicho
plato.

5.- Aparato según la reivindicación 4, en el
25 cual dichos medios de conexión mecánica incluyen, una
palanca que tiene uno de sus extremos asegurado de modo
pivotante a dicho motor y el otro de sus extremos conec-
tado a dicho interruptor de botón pulsador, estando di-
cha palanca montada de modo pivotante en un punto sobre
30 ella entre sus extremos, de modo que al ser accionado

339019



dicho interruptor de botón pulsador, se hace pivotar dicha palanca alrededor de su eje geométrico de pivotamiento, haciendo que dicho motor de plato pivote en la dirección opuesta a dichos medios de empuje por muelle, sacando así dicho árbol de aplicación de fricción con dicho borde anular exterior y haciendo así que pare dicho plato, y de modo que al dejar de ser accionado dicho interruptor de botón pulsador, dicha palanca pivota en la dirección inversa, permitiendo así que dicho muelle de empuje devuelva dicho árbol del motor a aplicación de fricción con dicho borde anular exterior para restablecer el accionamiento rotativo de dicho plato.

6.- Un aparato de instrucción sonora.

Tal y como se ha descrito en la Memoria que antecede, representado en los dibujos que se acompañan y con los fines que se han especificado.

Esta Memoria consta de catorce hojas escritas a máquina por una sola cara.

Madrid,

9 JUN 1967

P. A.

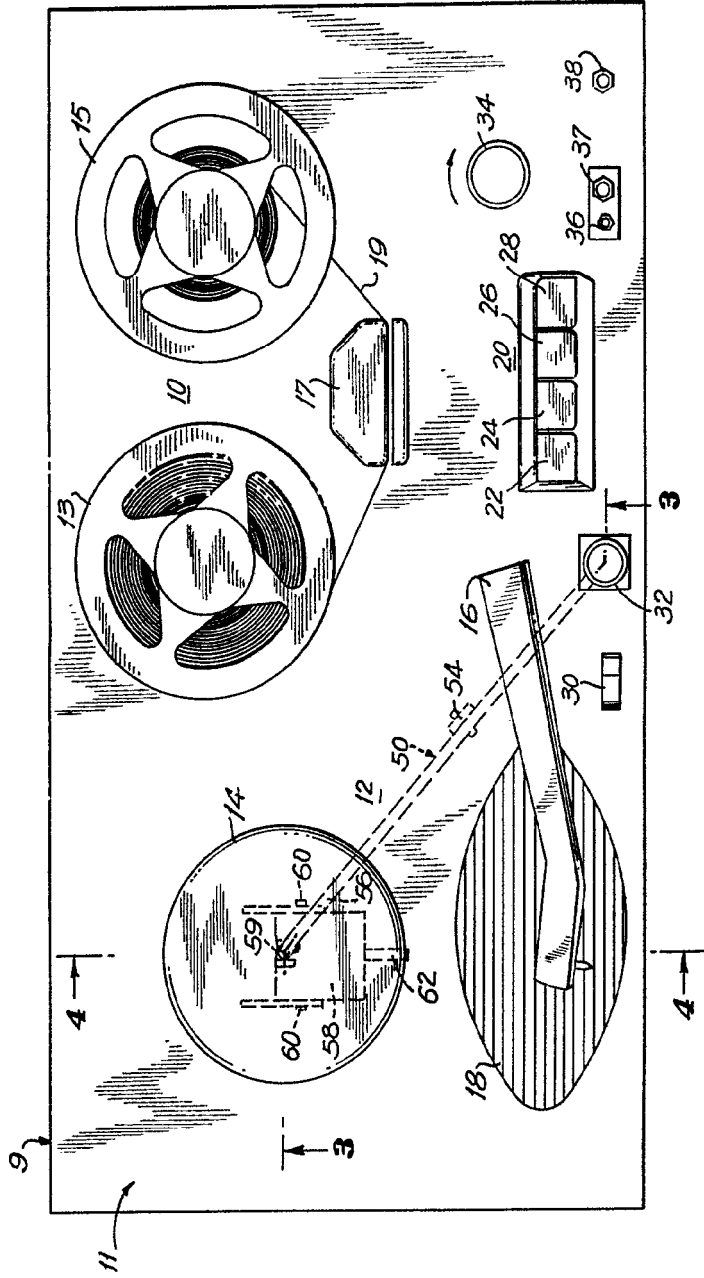
Alberto de Escalante

BPD/.

339019



FIG. 1

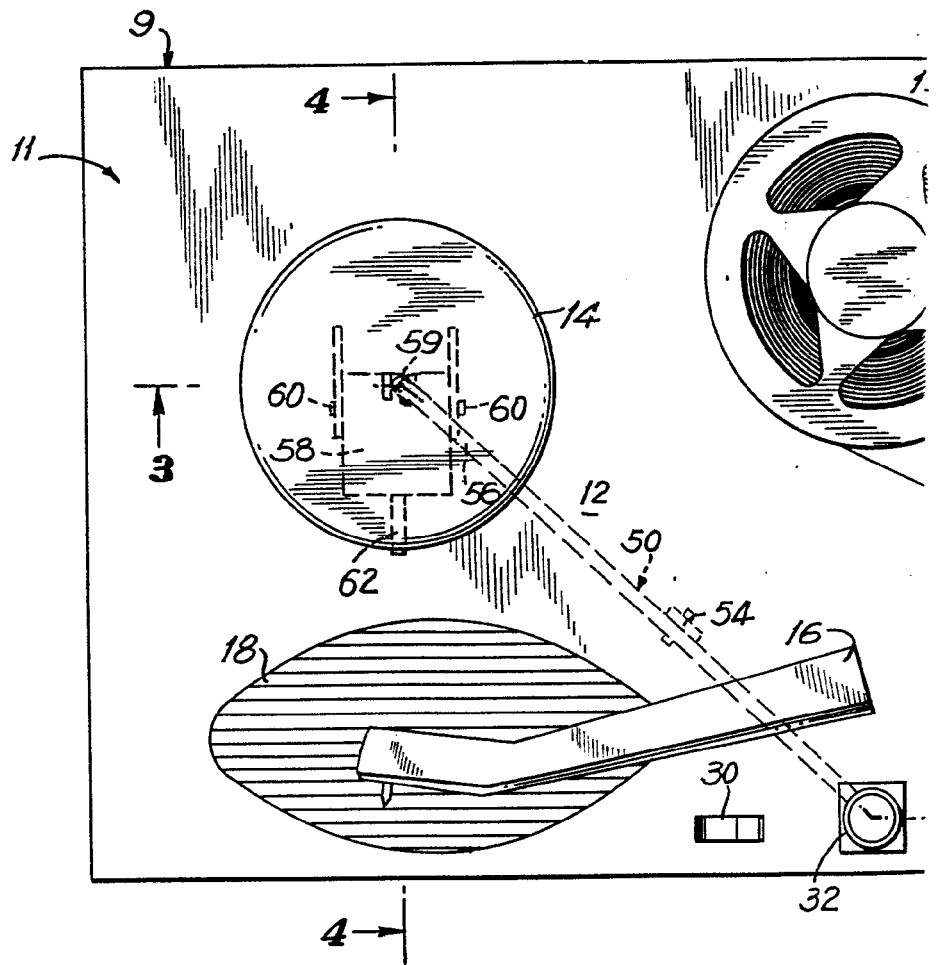


100009

339019

Arb.

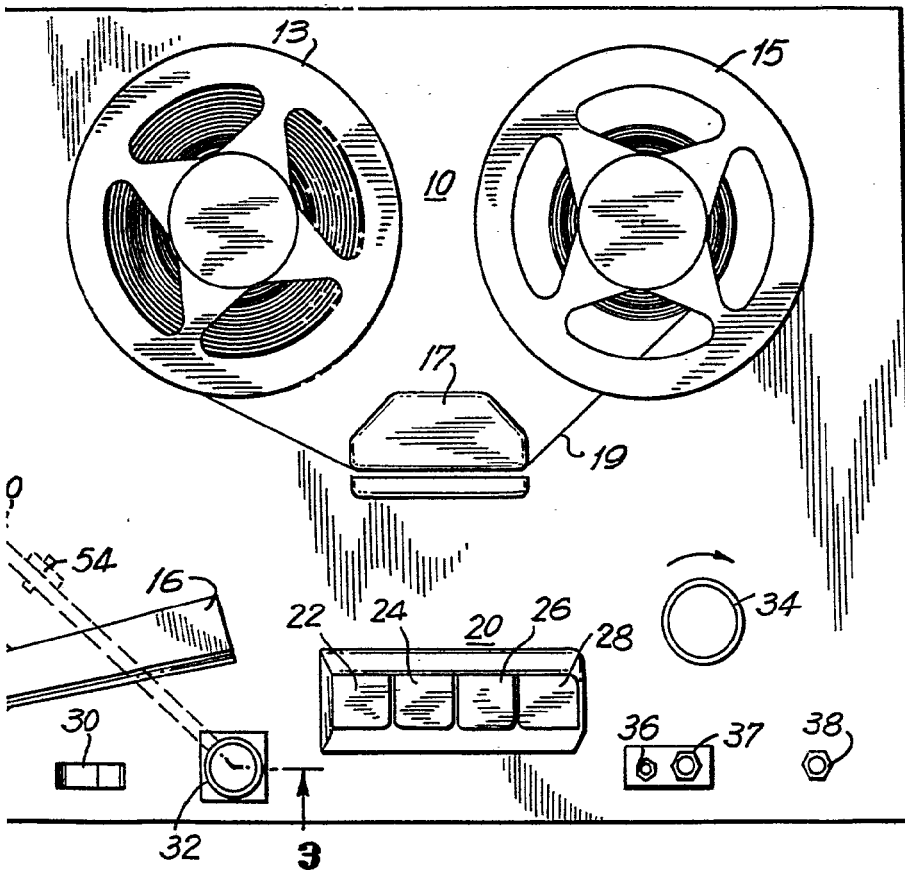
FIG. 1



339019



FIG. 1



339015

Curry

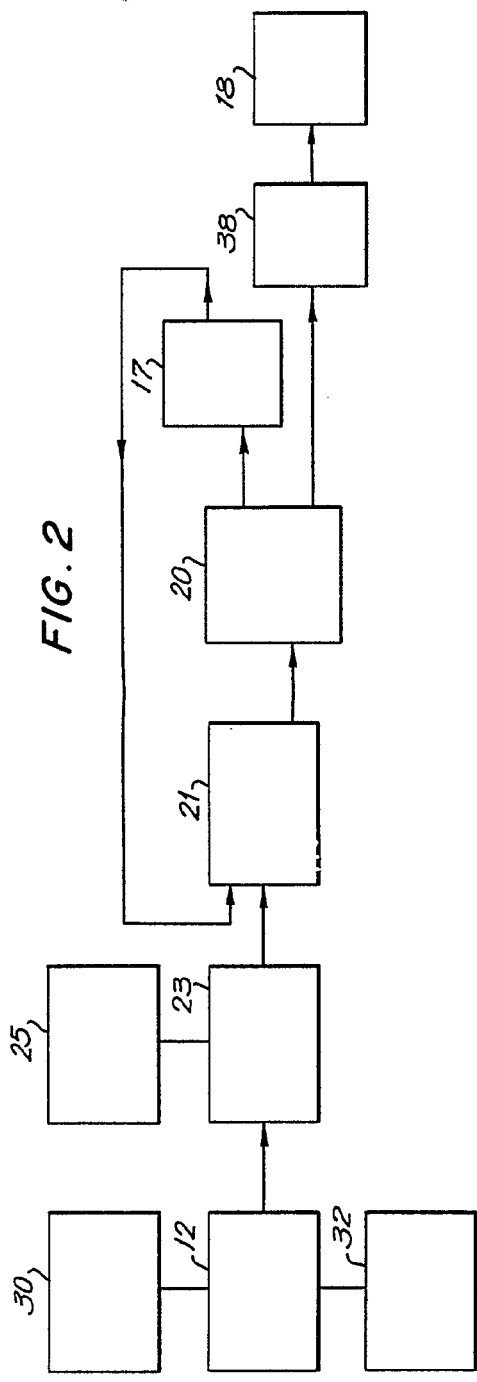


FIG. 2

339019

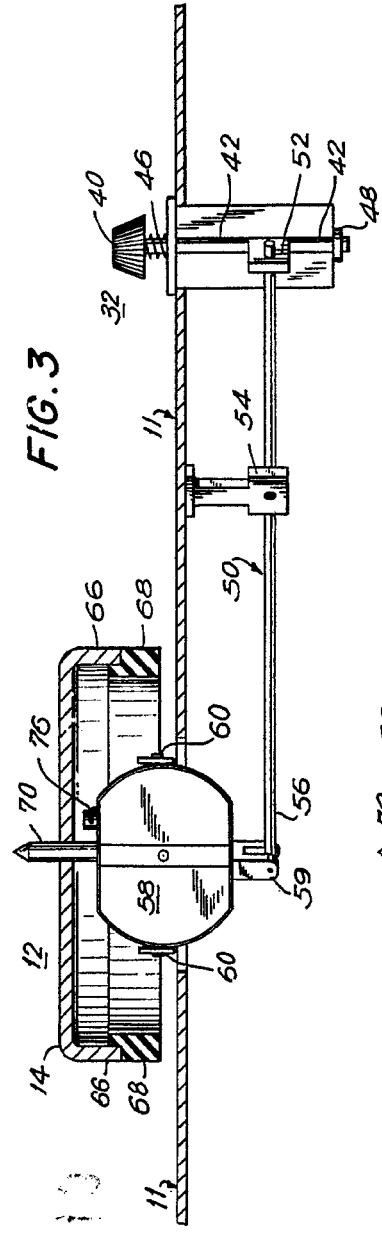


FIG. 3

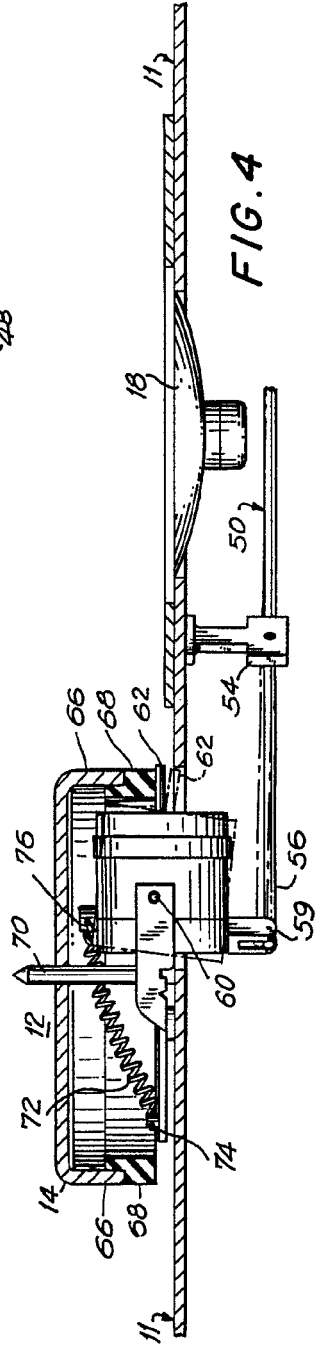
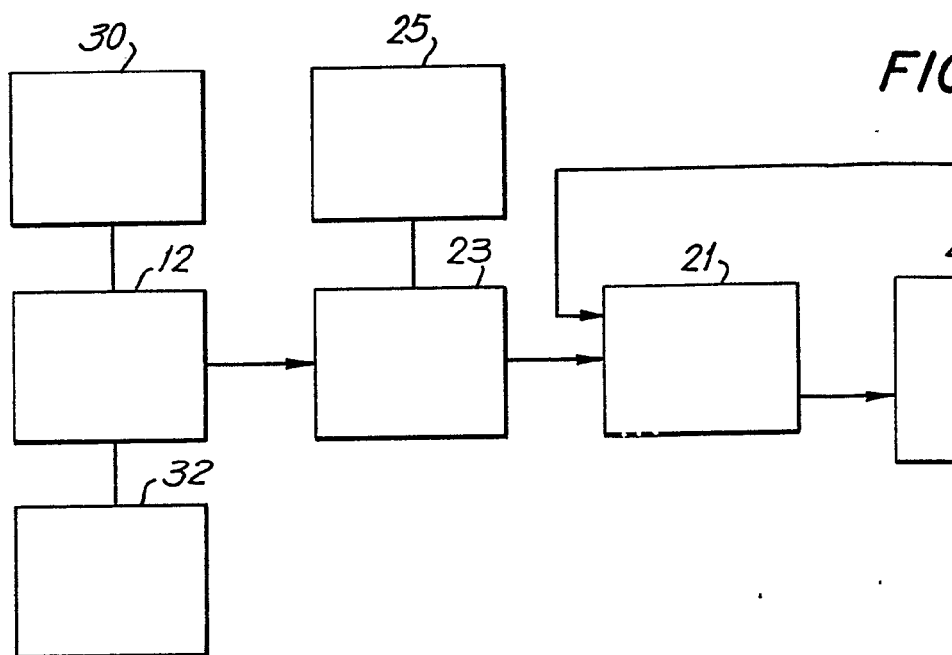


FIG. 4

Wm



FIG

339019

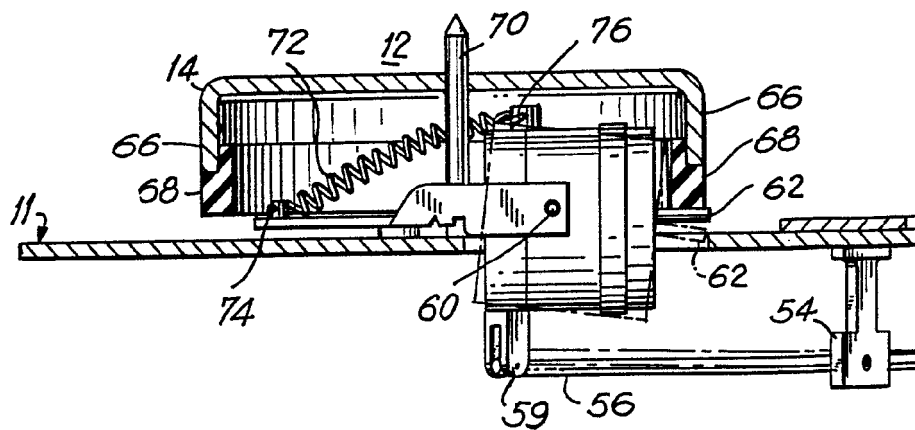
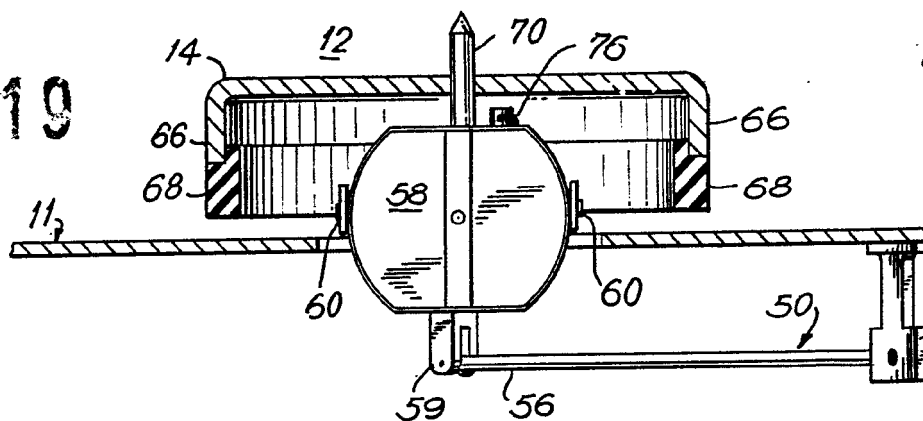
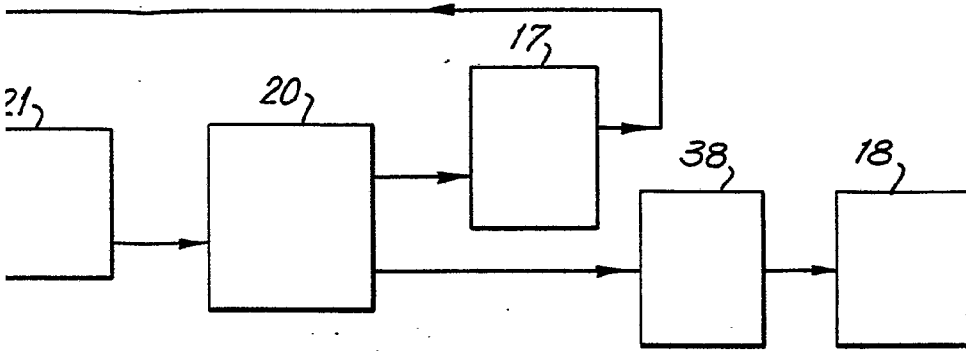




FIG. 2



330019

FIG. 3

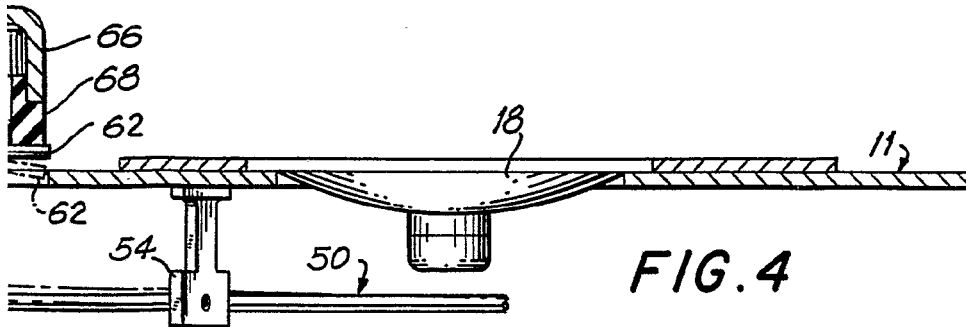
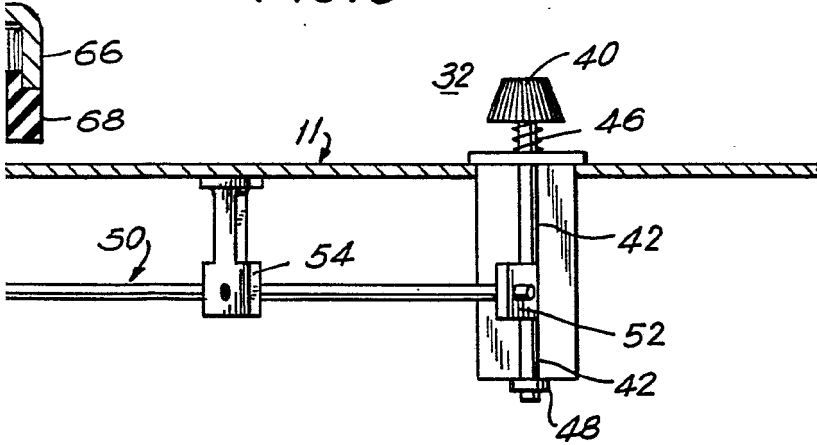


FIG. 4

Handwritten signature or initials.