



Int. Cl: 865G15164

338.901

338901

MEMORIA DESCRIPTIVA

Correspondiente a la solicitud de registro de una Patente de Invención que, por veinte años, se solicita para España a favor de TALLERES UNIDOS, S.A. - TUSA, de nacionalidad española, con domicilio social en Zaragoza, calle de Juslibol, 14. - - - - -

p o r

"PERFECCIONAMIENTOS EN LA CONSTRUCCION DE CINTAS ELEVADORAS"

Según el enunciado, esta memoria se contrae a unas mejoras constructivas introducidas en la fabricación de cintas transportadoras cuyo beneficio y efectos nuevos que se expondrán más adelante, les hacen ser objeto de la protección legal que previene



- 2 -

338901

el Estatuto-Ley sobre Propiedad Industrial para su explotación en España por el plazo que en el mismo se determina.

10 En la hoja de planos que se acompaña, aparece representado uno de los posibles casos de realización en la práctica, a título de simple enunciación y sin limitación alguna en cuanto a los detalles accidentales del objeto reivindicado en esta Patente.

15 En relación a la numeración dada a los diversos elementos y piezas que componen el objeto de la presente protección, seguidamente se expone su construcción detallada y características del mismo.

20 Se trata de una cinta elevadora provista de criba montada sobre bastidor -1- con dirección tipo automóvil accionada por lanza de arrastre -2-. Este bastidor apoya sobre cuatro ruedas y bujes con rodamientos a rodillos cónicos -3-. En posición de trabajo, el bastidor apoya en cuatro gatos mecánicos -4- situados en los cuatro vértices del bastidor.

25 La tolva de carga -5-, cinta transportadora -6-, motor -7- y castillete de apoyo -8- son amovibles permitiendo su desmontaje del bastidor.

30 La citada cinta elevadora -6- consta de dos largueros de chapa doblados y separados entre sí por amplias cuadernas. La estructura metálica de la misma es abierta por su parte superior é inferior, terminando en ambos extremos en unas planchas de chapa -9- y -10- las cuales descansan sobre el bastidor principal -1- y el castillete -8- por medio de unos
35 elementos elásticos "silenblocks" -11-.

4 ABR



- 3 -

338901

40 Tanto el tambor motriz -12- de la cinta pro-
visto de reductor acoplado en su interior, como el
tambor -13- van montados sobre rodamientos a bolas
lo cual facilita el buen funcionamiento de la cinta
-14-.

45 Una de las características esenciales de los
presentes perfeccionamientos consiste en que el cas-
tillete de apoyo -8- es plegable, es decir, puede
ser plegado por el punto de articulación -15-, des-
cansando la cinta -6- merced al soporte -16-. La
basculación se obtiene en virtud del citado silen-
block -11- inferior, con lo cual se hace descender
notablemente el centro de gravedad de la máquina
considerada en su conjunto, durante el transporte
50 de la misma.

En el extremo anterior de la cinta va monta-
da la unidad de cribado -17- constituída por una
zaranda accionada en virtud de la rotación de unas
masas descentradas -18- con eliminación de bielas y
55 de la continua percusión que éstas últimas producen.
Esta unidad va a su vez suspendida de la cinta por
medio de unos resortes -19- que trabajan a tracción
y compresión, y asimismo por medio de unos elementos
elásticos silenblocks -20- que impiden movimientos
60 laterales de la misma. El movimiento giratorio de
dichas masas vibratorias se obtiene por mediación de
correas trapezoidales.

Según puede apreciarse en la anexa hoja de
planos, en el extremo inferior de la criba se ha
65 dispuesto un rodete -21- lanzador del material so-



brante.

338901

70 Descrito y representado el objeto de esta memoria, se hace la salvedad de que los detalles accidentales de forma, tamaño y materiales utilizados en su construcción, podrán ser objeto de alteración sin que tal modificación desvirtúe la esencialidad que queda resumida en la siguiente:

N O T A

75 EN RESUMEN: La presente Patente de Invención que por veinte años se solicita para España, ha de recaer sobre las siguientes reivindicaciones:

80 1ª.- "PERFECCIONAMIENTOS EN LA CONSTRUCCION DE CINTAS ELEVADORAS", caracterizados por la previsión de un bastidor rodante apoyado en cuatro ruedas de las que por lo menos dos de ellas son direccionales accionadas por lanza de arrastre.

85 2ª.- "PERFECCIONAMIENTOS EN LA CONSTRUCCION DE CINTAS ELEVADORAS", caracterizados, según la reivindicación anterior, por la previsión de un castillete de apoyo abatible constituido por dos estructuras longitudinales articuladas en un punto de giro intermedio, estando articulada una de dichas estructuras a su vez en una chapa terminal superior de la cinta elevadora y la segunda de estas estructuras en el 90 bastidor principal de la máquina.

95 3ª.- "PERFECCIONAMIENTOS EN LA CONSTRUCCION DE CINTAS ELEVADORAS", según las reivindicaciones anteriores, caracterizados porque la unión de la cinta elevadora y criba vibrante al bastidor queda determinada por la previsión de unos elementos elásticos -



338901

silenblocks intermedios en cada uno de los puntos de
conjunción de los citados elementos.

100 4ª.- PERFECCIONAMIENTOS EN LA CONSTRUCCION DE CINTAS
ELEVADORAS", según las reivindicaciones anteriores,
caracterizados porque la unidad de cribado ha sido
dispuesta de modo que queda suspendida de unos re-
sortes helicoidales que trabajan a tracción yendo
apoyada asimismo en correspondientes elementos elás-
ticos silenblocks.

105 5ª.- "PERFECCIONAMIENTOS EN LA CONSTRUCCION DE CIN-
TAS ELEVADORAS", según las reivindicaciones anterio-
res, caracterizados por la previsión de cuatro gatos
mecánicos ajustables previstos en los cuatro vérti-
ces del bastidor, en la proximidad de las ruedas de
110 transporte.

115 6ª.- "PERFECCIONAMIENTOS EN LA CONSTRUCCION DE CINTAS
ELEVADORAS".
Todo conforme queda expresado en la presente memoria
descriptiva que consta de cinco folios mecanografía-
dos a una sola cara y una hoja de planos que se acom-
paña.

Madrid, - 4 ABR. 1967

P.A.,

EDRO FELIJO MAÑA

338.901



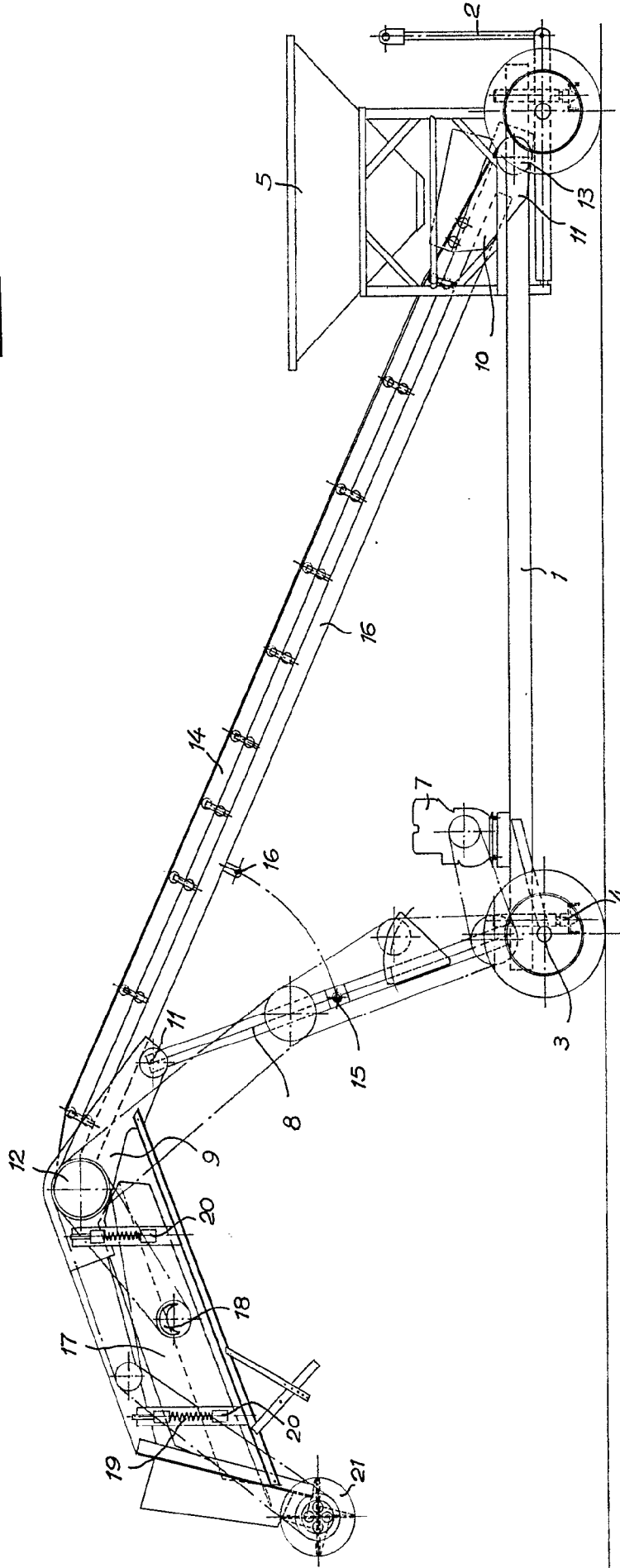
4 AB

338901

338901



4 AB

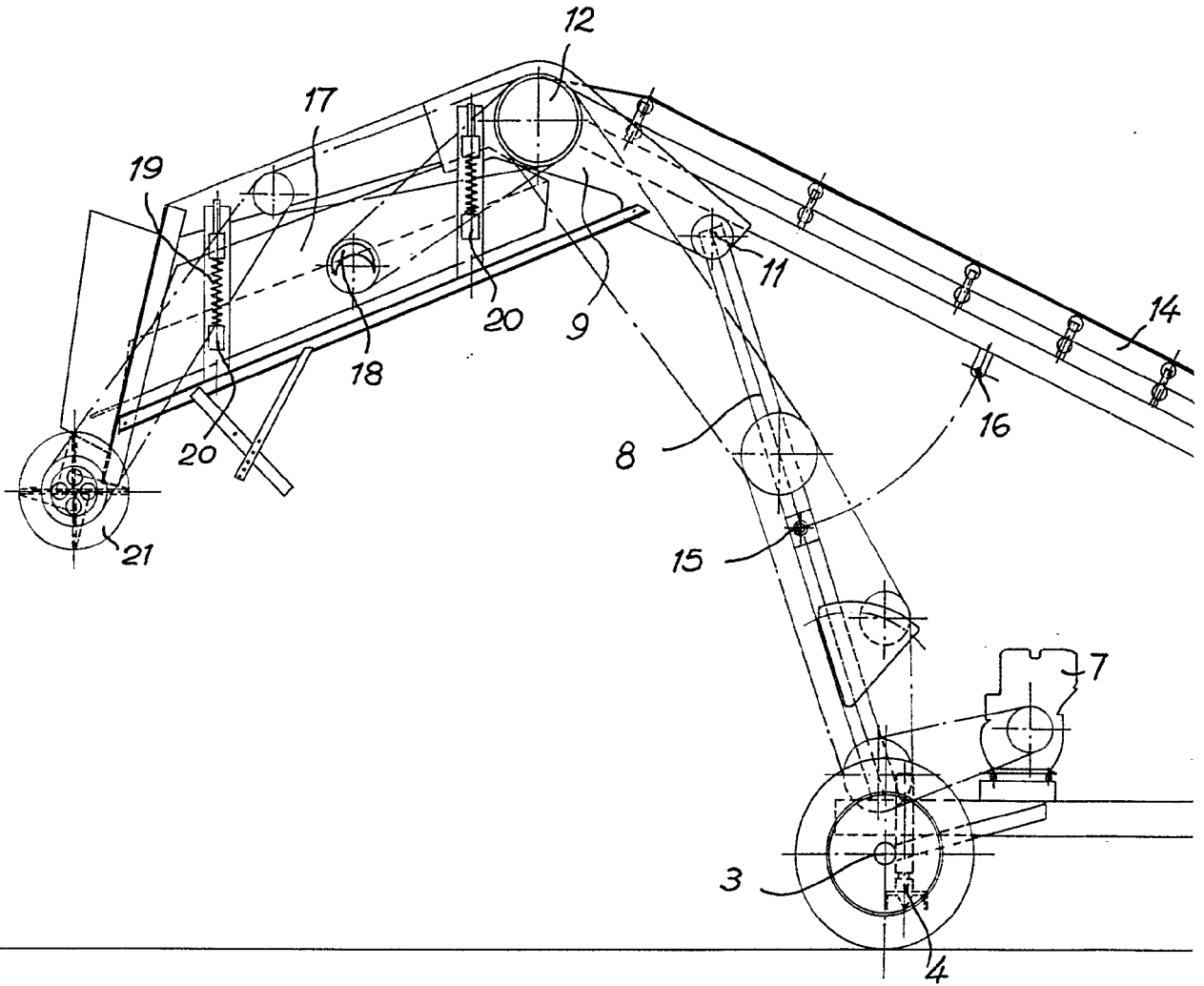


Madrid, 4 de
 P.A.
 PEDRO TELLO MORA
 P.E.
[Signature]

338.901

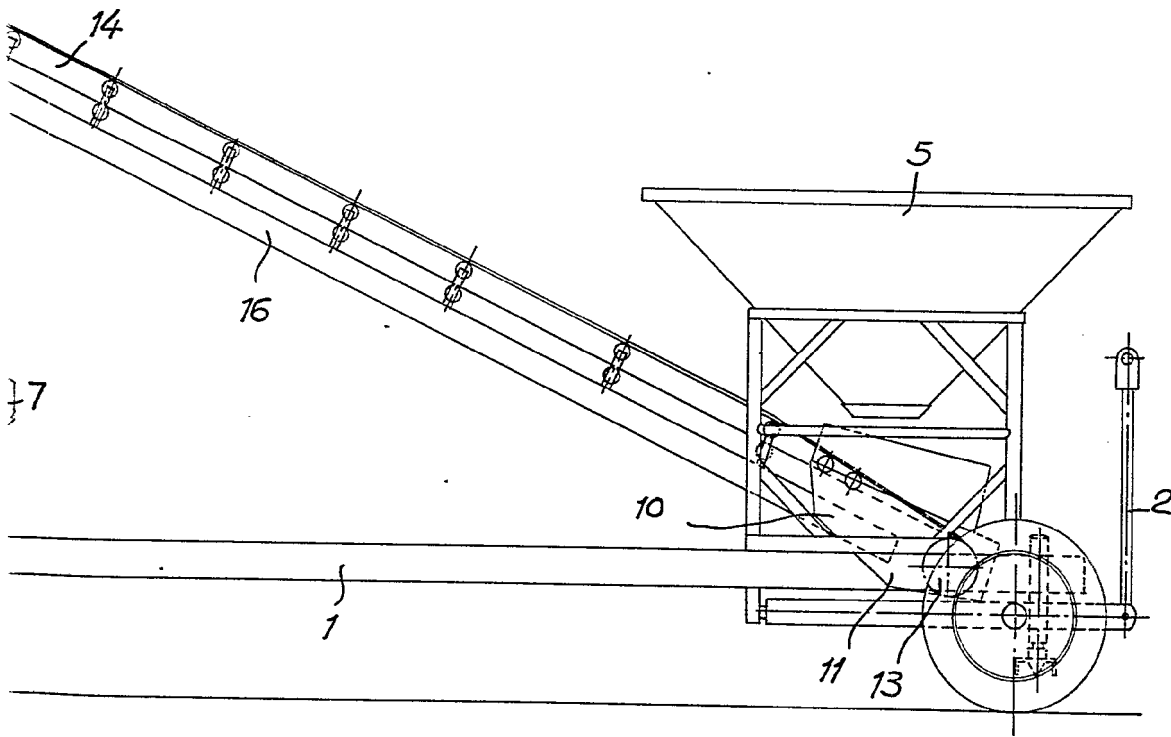


338901



ESCALA VARIABLE.

338901



Madrid, 4 ABR 1903.
P. A.
PEDRO FELIX MANA
P. F.