

338900



MEMORIA DESCRIPTIVA

de la Patente de Introducción, por 10 años, solicitada a favor de PARES HERMANOS, S. A., de nacionalidad Española, residente en Barcelona, calle Buenaventura Muñoz numero 20, por " UN APARATO PROYECTOR DE LIQUIDOS ADAPTABLE A TUBOS DE ESCAPE ".

La presente Patente de Introducción, tiene por objeto garantizar el derecho a la fabricación y explotación exclusiva de un aparato proyector de líquidos adaptable a tubos de escape.

Este aparato está especialmente indicado para la proyección y lanzamiento de líquidos detergentes, y al propio tiempo también líquidos inflamables.

Son conocidas las dificultades que presenta la limpieza de vehículos industriales, tales como tractores y camiones, los cuales no siempre pueden ser lavados con la debida presión en instalaciones acondicionadas al efecto, por lo que si se quiere atender a su limpieza y cuidar de su conservación, el conductor y el ayudante, o la persona encargada del vehiculo se ve obligada a un intenso y dificultoso trabajo de limpieza con cubos o baldes, que dificilmente cumplen la misión de desprender el barro y las impurezas que hayan podido adherirse al vehiculo.

Se funda esta aparato en aprovechar los gases de escape del motor en marcha para producir una succión y un empuje de un líquido detergente que es proyectado a lo largo de un tubo lanzador, el

338900



20 cual puede dirigirse hacia cualquier parte del vehículo, lle -
gando de esta manera a las zonas más recónditas y de difícil ac-
ceso .

25 Este aparato puede utilizarse también en el caso de emplearlo
con vehículos utilizados en faenas agrícolas, para la proyección
y lanzamiento de fumigantes o líquidos inflamables para combatir
plagas .

Está constituido esencialmente por un enlace cónico adaptable
a la boca de salida del tubo de escape, del cual parte el tubo
flexible que enlaza con el tubo proyector propiamente dicho.

30 Este tubo proyector presenta cerca de la entrada del tubo fle -
xible, otro tubo rígido que sirve de mango, al cual llega un
tubo procedente a su vez del depósito conteniendo el líquido a
proyectar.

35 Se caracteriza este aparato porqué el dispositivo de enlace
para la conexión del tubo flexible a la boca de salida del tubo
de escape, es de forma sensiblemente cónica y presenta un recodo
en espiral a fin de adaptarse a todos los diámetros que pueden
presentar los tubos de escape.

40 Se caracteriza además porqué el extremo del tubo proyector pre-
senta una boquilla para la aspiración directa del líquido, con
medios para adaptar a ella un difusor de forma y dimensiones apro-
piadas a la clase de líquido que se desee proyectar.

45 En los dibujos de la hoja adjunta y a título de ejemplo se repre-
senta un caso de realización práctica del aparato objeto de la pre-
sente Patente de Introducción, mostrando la fig. 1, un alzado, la
fig 2 una vista en planta, la fig. 3 un detalle del enlace de cone-
xión, y las figs. 4 y 5 detalles del difusor.

Siguiendo los diseños vemos el aparato constituido por el enla-
ce cónico -1- provisto de las asas -2- para facilitar su manipula -
ción y acoplamiento a la boca -3- del tubo de escape -4-.

- 3 - 338900

2 p



50 Dicho enlace -1- se continua por el codo -5-, después del cual sigue el tubo flexible -6- que va a parar a la parte posterior -7- del tubo proyector -8-.

Este tubo proyector recibe a su vez un segundo tubo -9- ligeramente curvado en su extremo -10-, al cual llega otro tubo -11- procedente del depósito de líquido -12- contando dicho tubo -9- con un asa o mando posterior -13- y dos asas transversales -14- para su fijación y manejo.

El extremo del tubo -8- es ligeramente curvado y presenta la boquilla terminal -15- a la que puede adaptarse por su parte posterior -16- un difusor -17-, cuyo uso es especialmente recomendable cuando se quiere utilizar el aparato como lanzallamas con líquidos inflamables para combatir plagas del campo.

Tal como queda descrito este aparato funciona de la siguiente manera :

65 Los gases procedentes del tubo de escape y cuya presión depende de la potencia del motor, circulan por el tubo -6- originando en el tubo -8- una depresión que determina el paso del líquido contenido en el depósito -12- hacia el tubo -11- y, a través de -9- y -10-, su llegada al tubo -8-, donde mezclándose con los gases se facilita su dispersión, y cuando se trata de líquidos detergentes se proyecta sobre el vehículo a limpiar un chorro de espuma.

Lo mismo ocurre cuando se quiere proyectar un fumigante o un líquido inflamable, para lo cual se adapta el difusor representado en las figs. 4 y 5, u otro con formas apropiadas al líquido y a la misión que tiene que desempeñar.

Se fabricará el aparato descrito con los materiales apropiados a cada uno de los elementos que lo integran pudiendo variar sus dimensiones, formas y acabado y cuantos detalles no alteren, cambien o modifiquen su esencialidad.



===== N O T A =====

Se reivindica:

105 1ª.- Un aparato proyector de líquidos adaptable a tubos de escape, esencialmente constituido por un enlace cónico adaptable a la boca de salida del tubo de escape, del cual parte el tubo flexible que enlaza con el tubo proyector propiamente dicho. Este tubo proyector presenta cerca de la entrada del tubo flexible, otro tubo rígido que sirve de mango, al cual llega un tubo procedente a su vez del depósito conteniendo el líquido a proyectar.

110 2ª.- Un aparato proyector de líquidos adaptable a tubos de escape, según reivindicación primera, caracterizado porqué el dispositivo de enlace para la conexión del tubo flexible a la boca de salida del tubo de escape, es de forma sensiblemente cónica y presenta un recodo en espiral a fin de adaptarse a todos los diámetros que pueden presentar los tubos de escape.

115 3ª.- Un aparato proyector de líquidos adaptable a tubos de escape, según reivindicaciones anteriores, caracterizado porqué el extremo del tubo proyector presenta una boquilla para la aspiración directa del líquido, con medios para adaptar a ella un difusor de forma y dimensiones apropiadas a la clase de líquido que se desee proyectar.

121 4ª.- Un aparato proyector de líquidos adaptable a tubos de escape. Consta la presente memoria descriptiva de cuatro hojas foliadas escritas de una sola cara.

Barcelona, 28 de Marzo de 1.967.

P. A.

M. LLORT



28

372000

372000

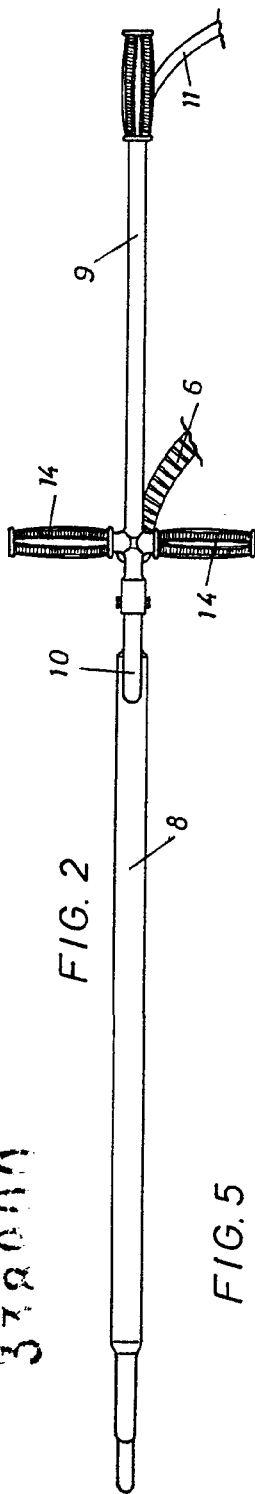


FIG. 2

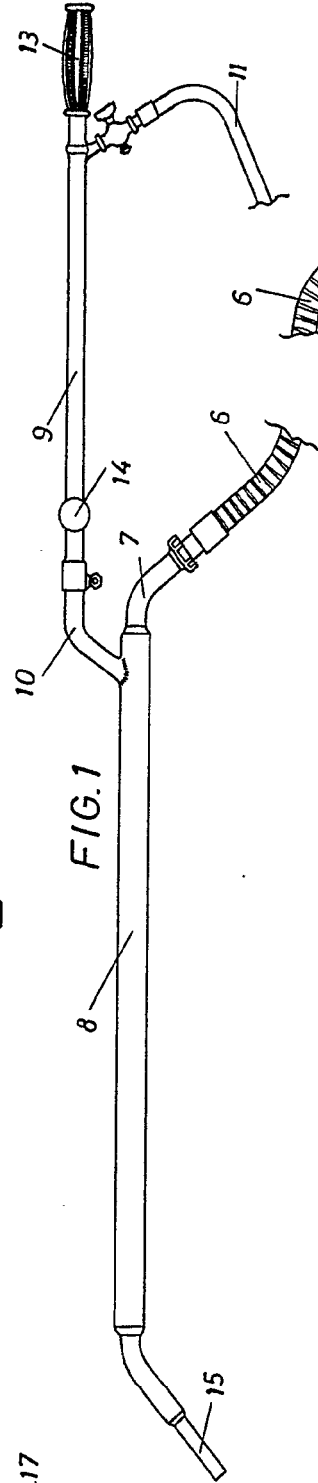


FIG. 1

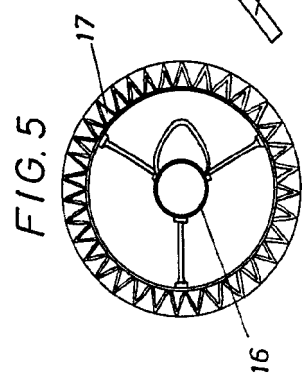


FIG. 5

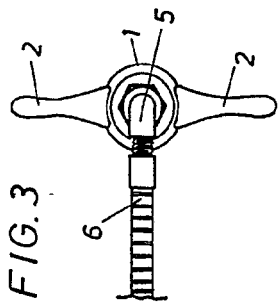


FIG. 3

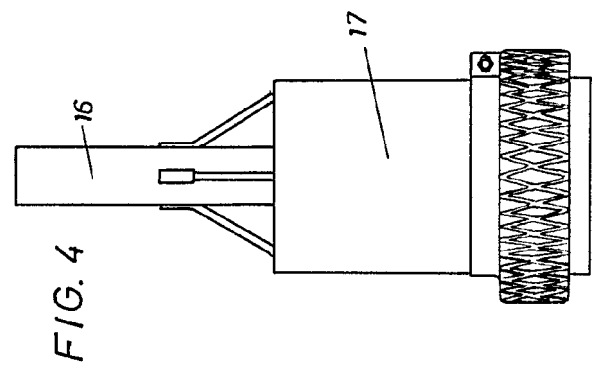
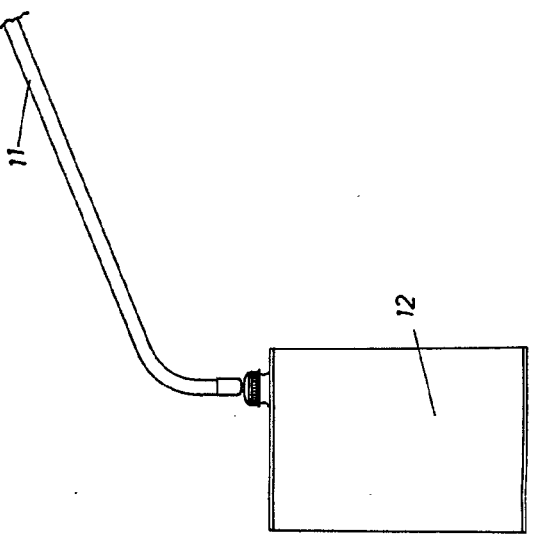
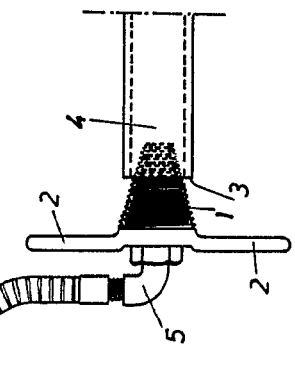


FIG. 4



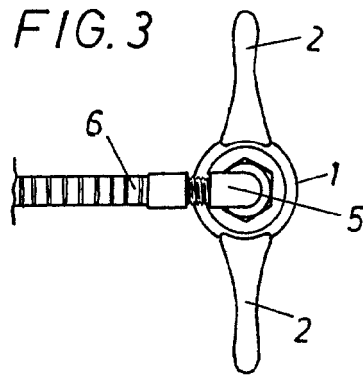
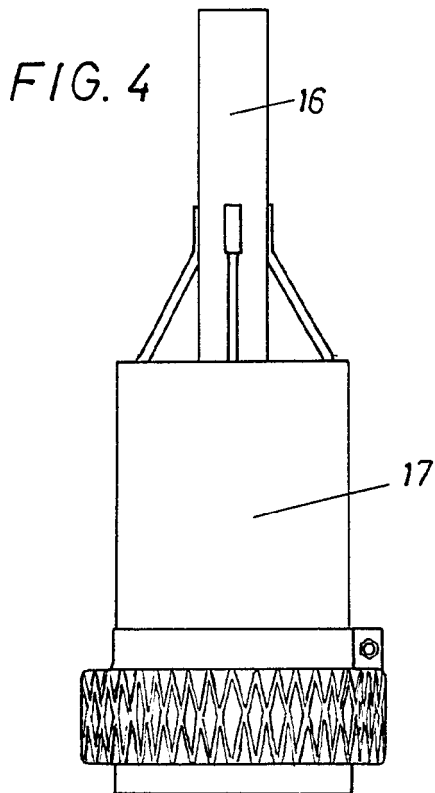
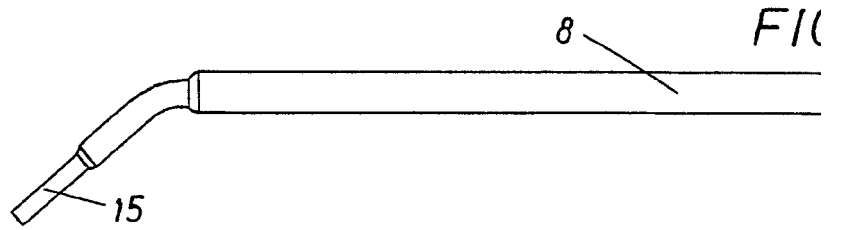
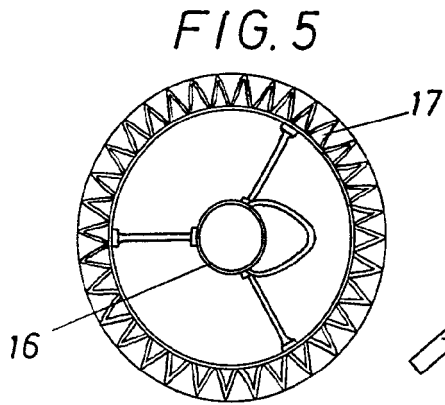
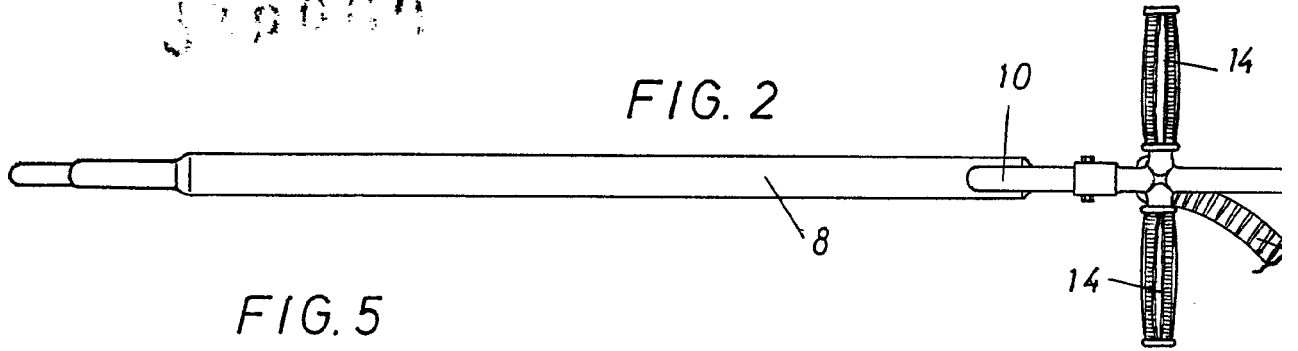
12

BARCELONA 22 DE Mayo DE 1922

M. LLORT

[Handwritten signature]

379044



338000

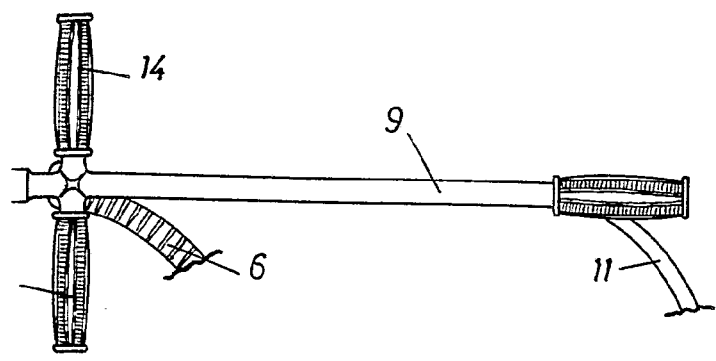
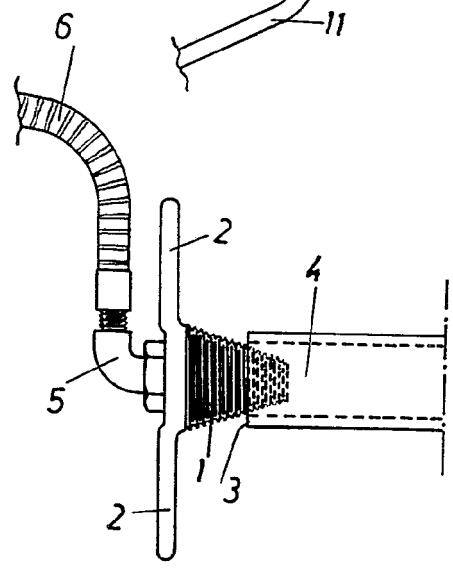
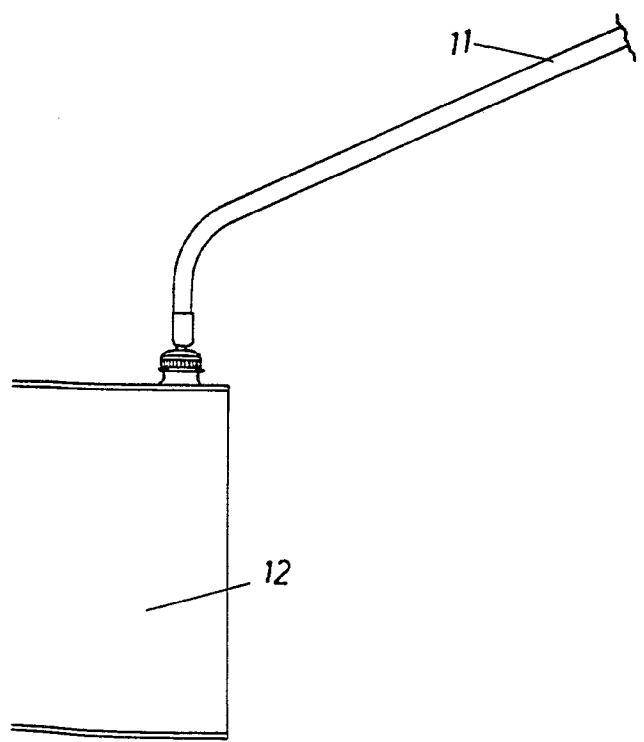
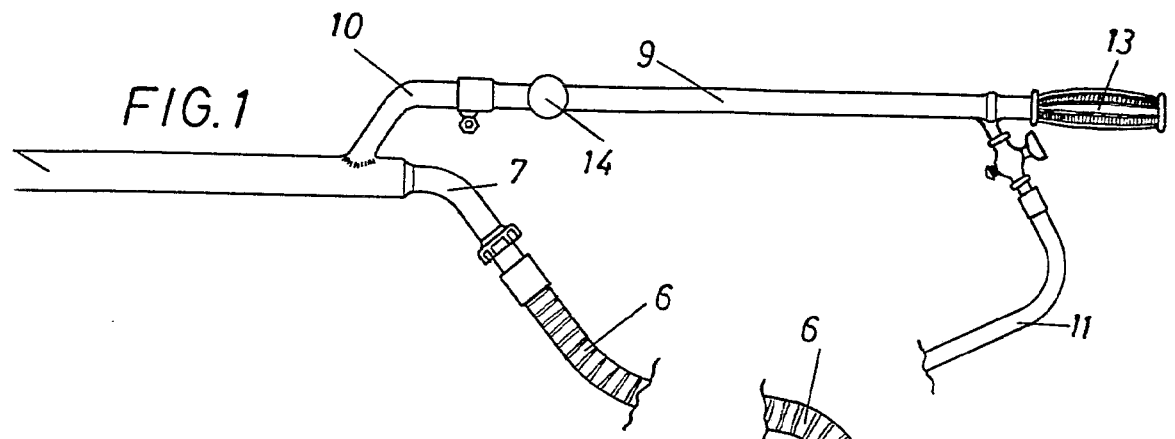


FIG. 1



BARCELONA 28 DE Marzo DE 1967.

M. LLORT