

338037

P - 34.798

193/67



MEMORIA DESCRIPTIVA  
para solicitar  
PATENTE DE INVENCION  
en  
E S P A Ñ A  
por VEINTE años

a nombre de REGIE NATIONALE DES USINES RENAULT, entidad francesa, establecida en 8/10, Avenue Emile Zola, Billancourt (Altos del Sena), Francia, por:

"UN DISPOSITIVO DE ANILLO DESTINADO A PROTEGER UNA JUNTA DE ESTANQUEIDAD"

=====

El presente invento se refiere a un anillo de protección para juntas de estanqueidad de casquillos de agujas o análogos, en los cuales pivotan los ejes de una cruceta de cardán.

5                    Se sabe que la estanqueidad de estos casquillos de agujas, provistos de un lubricante apropiado, esta asegurada generalmente por medio de una junta flexible interpuesta entre el borde del casquillo y un resalto del eje de la cruceta y que se apoya sobre este eje. Pero pue-  
10 de suceder que esta única junta de estanqueidad no sea



suficiente para evitar la introducción de cuerpos extraños, especialmente del agua de lavado, si es proyectada en un chorro potente dirigido sobre ella durante el lavado de un vehículo automóvil en una estación de servicio.

5 El invento trata de paliar este inconveniente.

Tiene por finalidad un anillo destinado a proteger una junta de estanqueidad del tipo definido más arriba, caracterizado esencialmente porque está constituido por una parte tubular montada sobre el eje de la cruceta y sobre la pared lateral externa del casquillo-cojinete, y por una corona cuyo borde interno está inserto entre el resalto y la junta de estanqueidad del eje de la cruceta.

10 Pero el invento será mejor comprendido con ayuda de la descripción que sigue de uno de sus modos de realización, tomado como ejemplo no limitativo, y representado en corte en el dibujo anejo.

En este dibujo se ve que una brida 3 de cardán incluye un casquillo-cojinete 1, con agujas 2, por ejemplo en el cual pivota un eje 4 de cruceta 5. Una junta 6 constituida por un anillo de materia flexible, de elastómero por ejemplo, está interpuesta, de manera en sí conocida, entre el borde 7 del casquillo 1 y un resalto 8 del eje 4. Esta junta, que está doblada sobre sí misma para formar una C, se apoya por su dorso 9 sobre el eje 4 y asegura la estanqueidad.

25 El anillo de protección 10 según el invento, de preferencia de materia plástica, presenta una parte tubular 11 en que un extremo 12, ensanchado interiormente, está enfilado sobre el eje 4, viniendo el otro extremo 14, provisto de labios de estanqueidad circulares 15 en bisel,

30

338831



a cubrir el casquillo 1. La parte tubular 11 está prolongada hacia el interior por una corona 13 interpuesta entre el resalto 8 y la junta de estanqueidad 6, estando la zona Z comprendida entre el borde 7 del casquillo 1, la parte tubular 11 y la corona 13, ventajosamente llena de un lubricante apropiado.

El anillo de protección descrito más arriba asegura el mantenimiento de la grasa en la zona Z, y evita la introducción de cuerpos extraños susceptibles de pasar detrás de la junta 6.

La presente solicitud, que corresponde a la presentada en Francia el 8 de abril de 1.966, bajo el nº. P.V. 57.160, se acoge a los beneficios del artículo 51 del vigente Estatuto sobre Propiedad Industrial.

15

N O T A

Los puntos de invención propia y nueva, que se presentan para que sean objeto de esta solicitud de Patente de Invención en España, por VEINTE años, son los siguientes:

20 1.- Un dispositivo de anillo destinado a proteger una junta de estanqueidad montada sobre un eje de cruceta de cardán entre un resalto y un casquillo-cojinete de este eje, estando caracterizado este anillo porque está constituido por una parte tubular montada sobre el eje de  
25 la cruceta y sobre la pared lateral externa del casquillo-

338831

29.3.67

- 3 -



cojinete, y por una corona cuyo borde interno está inserto entre el resalto y la junta de estanqueidad de la cruceta.

5 2.- Un dispositivo de anillo según la reivindicación 1, caracterizado porque su parte cilíndrica, que forma bloque con la corona, está provista de labios de estanqueidad circulares en contacto con la pared lateral externa del casquillo-cojinete.

3.- Un dispositivo de anillo destinado a proteger una junta de estanqueidad.

10 Tal y como se ha descrito en la Memoria que antecede, representado en el dibujo que se acompaña y con los fines que se han especificado.

Esta Memoria consta de cuatro hojas escritas a máquina por una sola cara.

3 ABR. 1967

15

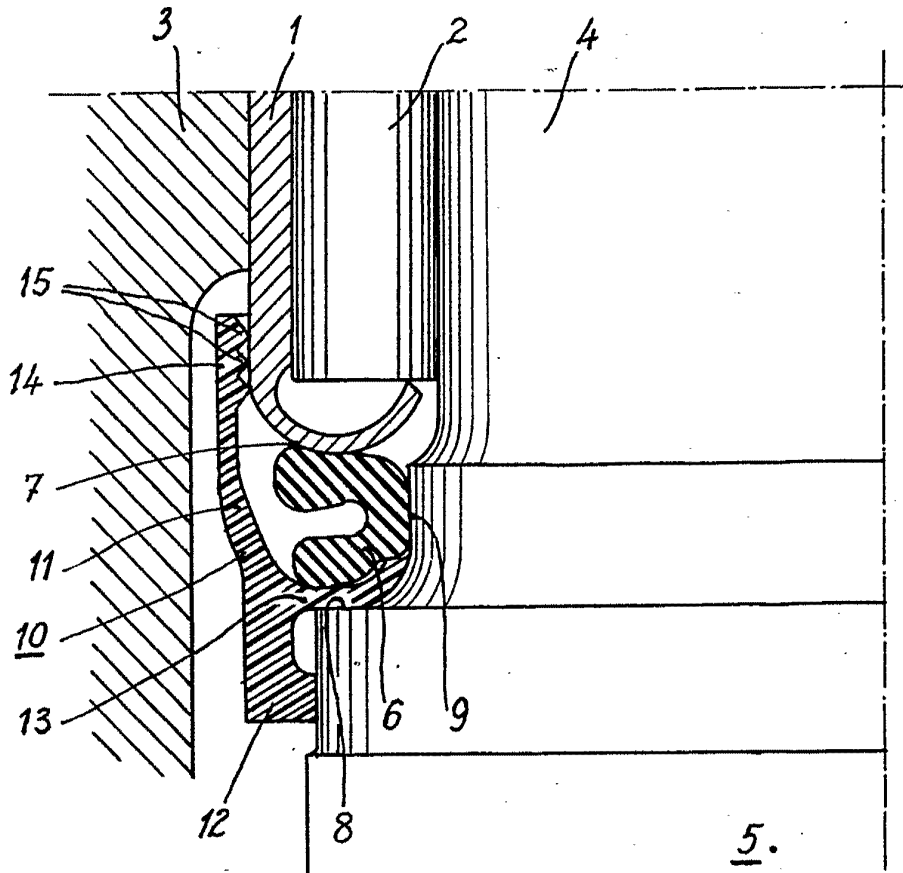
Madrid,

P. A.

Alberto del Euzabey  
Por Poder

BPD/.

338831



338831

Alzorig

PO. P. 1000