

338785



PATENTE DE INVENCIÓN

que por veinte años, para España y sus Posesiones, se solicita a favor de DON MANUEL GARCIA ROJAS, de nacionalidad española, con domicilio en Sevilla, calle Concepción nº. 9, por: "EJCRAS INTRODUCIDAS EN LAS BOQUILLAS APLICABLES A LAS MAQUINAS DESHUESADORAS DE TODAS CLASES DE FRUTOS, ESPECIALMENTE ACEITUNAS".-

Memoria descriptiva

Con el fin de lograr un mayor perfeccionamiento en las boquillas extensibles, y para reducir el tanto por ciento de rotura a una cantidad insignificante, es por lo que se ha estudiado esta nueva boquilla perfeccionada cuyo registro se solicita. Se caracteriza por estar constituida de la forma siguiente:

5 Por un cuerpo general (1 figs. 1-2) de forma cilíndrica, constituida en material metálico, generalmente acero inoxidable o bronce. En su parte superior llevará una rosca para acoplamiento de la pieza de cierre (2, figs. 1-2-4). En su parte inferior llevará una serie de taladros para evacuar la pulpa de desecho que se origina en el punzonado. En su fondo va perforado para alojamiento del lado extensible (4, fig. 3-2). La pieza de cierre, roscada al

10 cuerpo general, también construida con los mismos materiales, lleva



15 una serie de escalones que sirven de cámara de deslizamiento del pocillo (5-figs. 2-7), teniendo este un alojamiento para la aceituna, variable con los distintos tamaños de esta, de forma ovalada - en donde se acoplará y descansará, terminando en un taladro por el cual penetrará, al bajar el pocillo, la pieza o disco de cuchillas (4-figs. 3-2). En su parte interior llevará una arandela de goma - 20 (6-fig. 2) y otra de bronce (7-fig. 2), la cual ayudará a la pieza o disco de cuchillas abrirse y dejar pasar el hueso, con el mínimo diámetro de abertura en la cuchilla.

El movimiento ascendente del pocillo en su cámara de deslizamiento se efectúa por la acción del muelle recuperador (8-fig. 2), el cual hace tope en el fondo de la pieza principal y en la -- 25 parte inferior del pocillo.

La pieza o disco de cuchilla esta formada por tres, cuatro a más piezas, dados cuchillas con un taladro (A-fig. 2-3) en el centro para la salida del hueso punzonado, estando aprisionados y fijas con movimiento extensible por medio de un muelle tensor -- 30 helicoidal (9-figs. 2-3) el cual irá abrochado en forma de aro o abrazadera entrando acoplado sobre un canal (B-figs. 2-3) en forma de medio punto, que llevará el conjunto del disco cuchilla por su periferia impidiendoles a estos que se salgan en el trabajo de punzonado y evitar el avance o el retroceso no gradual de las partes 35 al ceder por la presión del punzonado al efectuar el trabajo del deshueso, pudiendo graduar el desgaste.

La pieza o disco de cuchillas va montada en una acanaladura de un soporte fijo al cuerpo central (10-fig. 2-6), el cual - 40 se ajusta en el taladro de base de dicho cuerpo central y se fija mediante una tuerca (11-figs. 1-2).

Esta boquilla extensible podrá ser construida en mayor - o menor tamaño, así como en diferentes clases de materiales apro--



piados para ello.

45 Todo formando la nueva boquilla con cuchillas extensibles cuyo registro se solicita, aplicable a las máquinas deshuesadoras de todas clases de frutos, especialmente aceitunas según se detalla en los dibujos adjuntos que representan:

La figura nº. 1 .- Una vista general de la boquilla en alzado.

50 La figura nº. 2 .- Una vista general de la boquilla en sección.

La figura nº. 3 .- Una sección y planta de la pieza o disco de cuchillas.

La figura nº. 4 .- Una sección y planta de la pieza de cierre.

La figura nº. 5 .- Una sección y planta del cuerpo central

55 La figura nº. 6 .- Una vista en alzado y Planta del soporte del disco de cuchillas.

La figura nº. 7 .- Una vista en alzado y planta del pocillo.

REIVINDICACIONES

Se reivindica como de la propia y nueva invención la propiedad y explotación exclusiva de:

60 1ª.- Mejoras introducidas en las boquillas aplicables a las máquinas deshuesadoras de todas clases de frutos, especialmente aceitunas, caracterizadas por llevar un cuerpo general en forma cilíndrica, llevando en su parte superior acoplada una pieza de cierre mediante una rosca; en su parte inferior llevará una serie de tala--
65 dros para evacuar la pulpa de desecho que se origina en el punzong do y en su fondo lleva un taladro para alojamiento del dado exten-
sible.

70 2ª.- Mejoras introducidas en las boquillas aplicables a las máquinas deshuesadoras de todas clases de frutos, especialmente aceitunas, según reivindicación 1ª, caracterizadas por llevar una pieza de cierre con varios escalones, roscada al cuerpo general, que sir-
ve de cámara de deslizamiento del pocillo.



75 3ª.- Mejoras introducidas en las boquillas aplicables a las máquinas
deshuesadoras de todas clases de frutos, especialmente aceitunas,-
según reivindicaciones 1ª o 2ª, caracterizadas por llevar un pocillo
deslizante, con alojamiento en forma ovalada para las aceitunas,
variable con los distintos tamaños de esta, terminando en un
80 taladro por donde penetrará, al bajar el pocillo, la pieza o disco
de cuchillas y en su parte interior llevará una arandela de goma -
y otra metálica.

85 4ª.- Mejoras introducidas en las boquillas aplicables a las máquinas
deshuesadoras de todas clases de frutos, especialmente aceitunas,-
según reivindicaciones 1ª a 3ª, caracterizadas por llevar un muelle
recuperador del movimiento ascendente del pocillo deslizante, el -
cual hace tope en el fondo de la pieza principal y en la parte in-
ferior del pocillo deslizante.

90 5ª.- Mejoras introducidas en las boquillas aplicables a las máquinas
deshuesadoras de todas clases de frutos, especialmente aceitunas,-
según reivindicaciones 1ª o 4ª, caracterizadas por llevar una pieza
o disco de cuchilla, formada por tres, cuatro o más piezas, dados
o cuchillas con un taladro en el centro para la salida del hueso -
punzonado, estando aprisionados y fijas por medio de un muelle ten-
sor helicoidal el cual irá abrochado en forma de aro o abrazadera
95 entrando acoplado sobre un canal en forma de medio punto, que lle-
vará el conjunto del disco cuchilla por su periferia impidiendoles
a estos que se salgan en el trabajo de punzonado evitando el avance
o retroceso no gradual de las partes al ceder por la presión del -
punzonado al efectuar el trabajo de deshueso.

100 6ª.- Mejoras introducidas en las boquillas aplicables a las máquinas
deshuesadoras de todas clases de frutos, especialmente aceitunas,-
según reivindicaciones 1ª o 5ª, caracterizadas por llevar un sopor-
te fijo con una acanaladura en donde irá montada la pieza o disco



- 5 -

105 de cuchillas, este soporte irá fijo al cuerpo central mediante una tuerca.

7ª.- "MEJORAS INTRODUCIDAS EN LAS BOQUILLAS APLICABLES A LAS MAQUINAS DESHUESADORAS DE TODAS CLASES DE FRUTOS, ESPECIALMENTE ACEITUNAS".-

Consta la presente memoria descriptiva de cinco hojas numeradas y mecanografiadas por una sola cara a las que se acompañan un plano para su mejor comprensión.-

MADRID, 1 DE ABRIL DE 1.967.-

RODOLFO DE LA TORRE ROSELLÓ

P. P.

Emilio García Arceaga
Emilio García Arceaga

338785



Figura 1

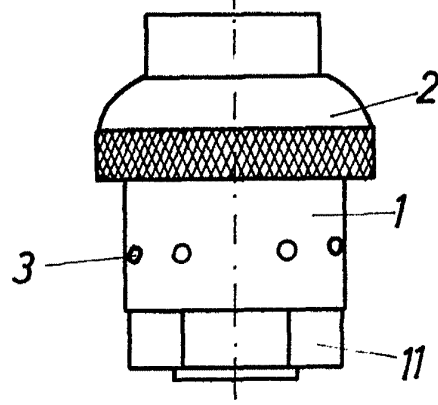


Figura 2

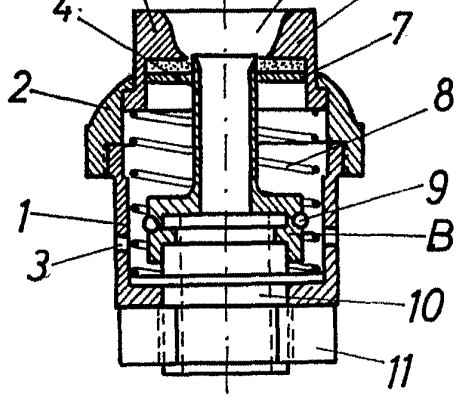


Figura 3

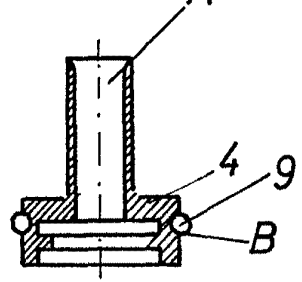


Figura 4

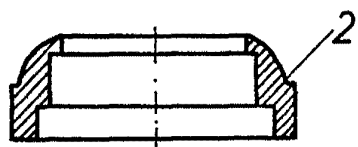


Figura 5

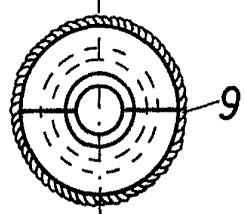
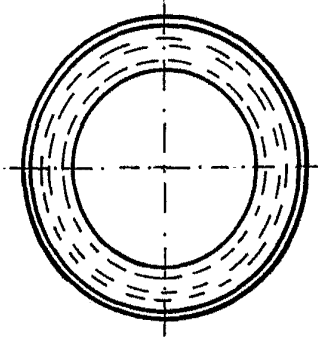
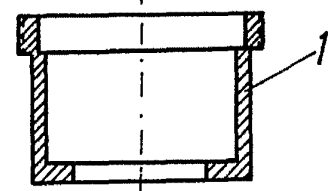


Figura 6

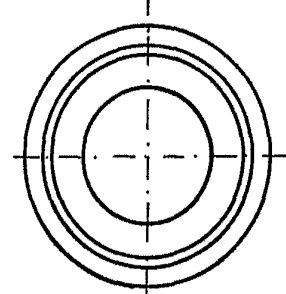
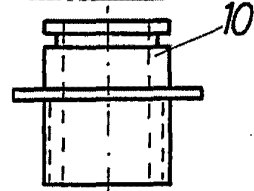
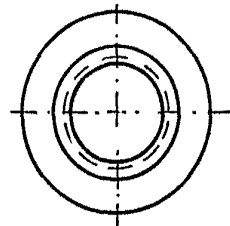
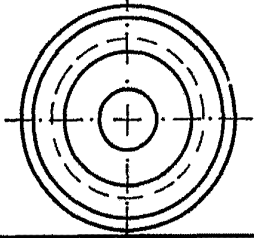
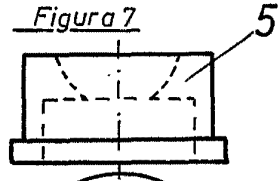


Figura 7



1 ABR. 1967

Escala variable
RODOLFO DE LA TORRE ROSEL

[Handwritten signature]